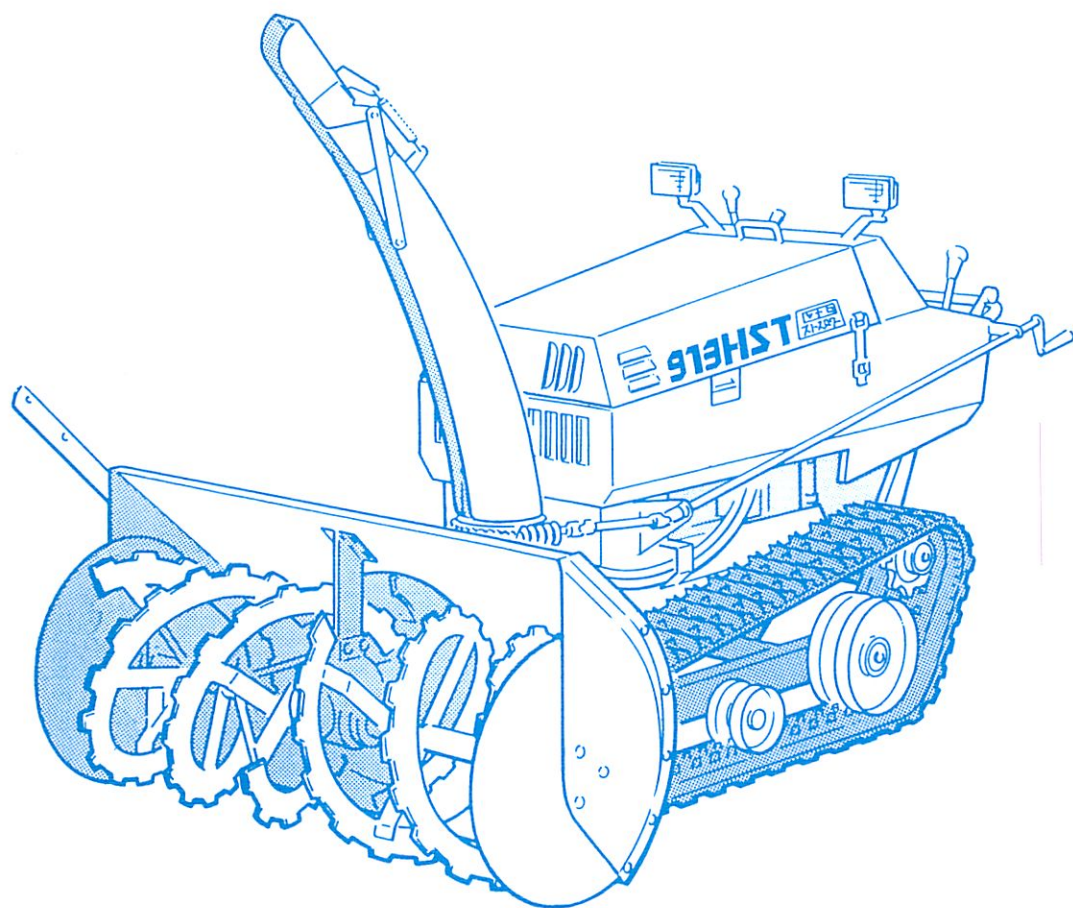


正しい操作で、安全除雪

スノースロワー-913HST

取扱説明書



ヤナセ

このたびは、ヤナセのクローラ型除雪機スノースロワー 913HST
をお買い求めいただき、誠に有難うございました。

ご使用いただくまえにこの取扱説明書を良くお読みになって、本
機の性能を十分に発揮され、末永くご愛用くださるようお願いい
たします。

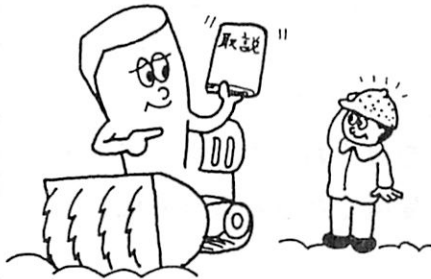
目 次

安全のために	2
特長と構造	3
各部の名称	4
仕業点検	5
エンジンの始動と停止	7
運転操作	8
本体の点検と調整	13
注油	13
ミッションのオイル交換	14
HST取扱上の注意	14
油圧パッケージ取扱い上の注意、オイル交換	14
調整	15
Vベルトの点検	18
エンジンの点検と調整	19
保管について	23
配線図	23
性能・諸元表	24
保証について	25

正しい操作で安全除雪

安全のために!!

- 1** ご使用前には、必ず取扱い説明書を読み、正しい操作を覚えてから運転してください。



- 2** 石や氷塊は意外に遠くに飛ぶことがありますので、投雪方向の安全には十分に気をつけてください。



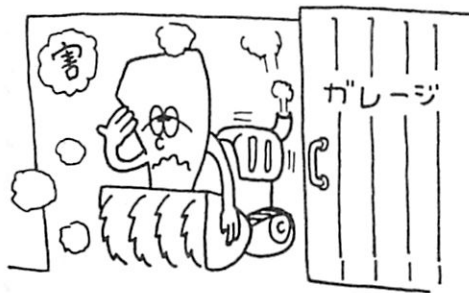
- 3** 運転中は周囲の人、特に子供を近づけないようにご注意ください。



- 4** シャーボルトの交換、シュートの雪詰まりなどのため、回転部分に手をふれる場合は、必ずエンジンを止め、エンジンキーを外して、不意の始動による事故を防いでください。



- 5** エンジンの排気ガスは有害です！ガレージ内、その他換気の悪い所での運転はおやめください。



- 6** シュートの雪詰まりを除くときは、付属の木棒を使用し、手を入れる事は、絶対にしないでください。



- 7** 歩道や車の通る道などを除雪する際は、車に対して十分に注意する他、投雪方向の安全も確認してください。



- 8** 大型除雪機がはねのけた雪や、屋根から落ちた氷まじりの雪、踏み固められた雪などの除雪は困難な場合があります。機械を無理に押し込んだり、振り回したりすることはおやめください。

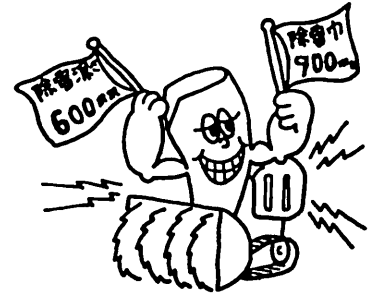
※ このような時はスコップで冰雪を砕いてから除雪してください。



特長と構造

●群を抜く除雪能力

長年の研究から生れたバランスの取れた除雪サイズ900mm（除雪巾）×600mm（除雪深さ）に強力エンジンを搭載しています。

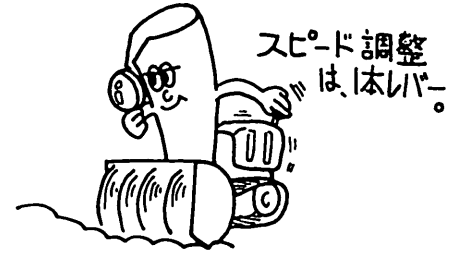


●エンジン始動はセル1バツでOK

世界で一番多く愛用されている米国 プリグス&ストラトン社製汎用エンジンで、強力12.5馬力は厳寒時での始動もスムーズ。

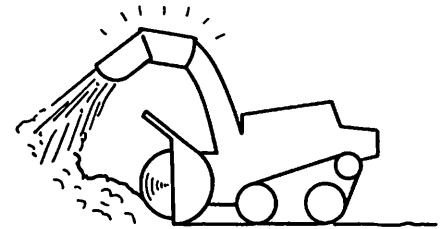
●雪質にあわせてスピードを調整

無段変速で硬い雪、湿ったべた雪でも条件に合わせてスピード調整が自由自在です。



●静かなゴム製クローラ

振動・騒音が少なく、安定した走行。
除雪機専用クローラはスリップが少なく駆動力が大きい。
小さな接地圧とバランスのとれた構造により、段切り作業が容易に行えます。

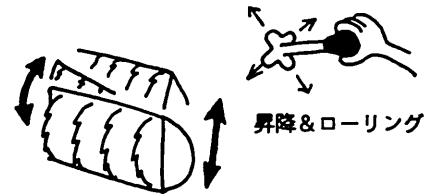


●きめ細かな投雪距離

2段シュート採用により、住宅街などの狭い場所での投雪が容易に行えます。

●操作はいたって簡単

ハンドルをはじめ、運転に必要なレバー類はすべて手元近くに扱いやすくレイアウトしました。
オーガの昇降とローリングは油圧レバー一本で操作できます。



●安全装置による安全操作と本機の保護

I) 各レバー（オーガクラッチ、主変速）

位置によってはエンジンが始動しない安全装置が装備されています。

II) ヒューズボックス……………過電流からの回路保護

III) シャーボルト……………過負荷状態からの本機の保護

IV) オイル警告灯……………運転時のエンジンの保護

V) 引抜き式セーフティスイッチ……………転倒時の身体の保護

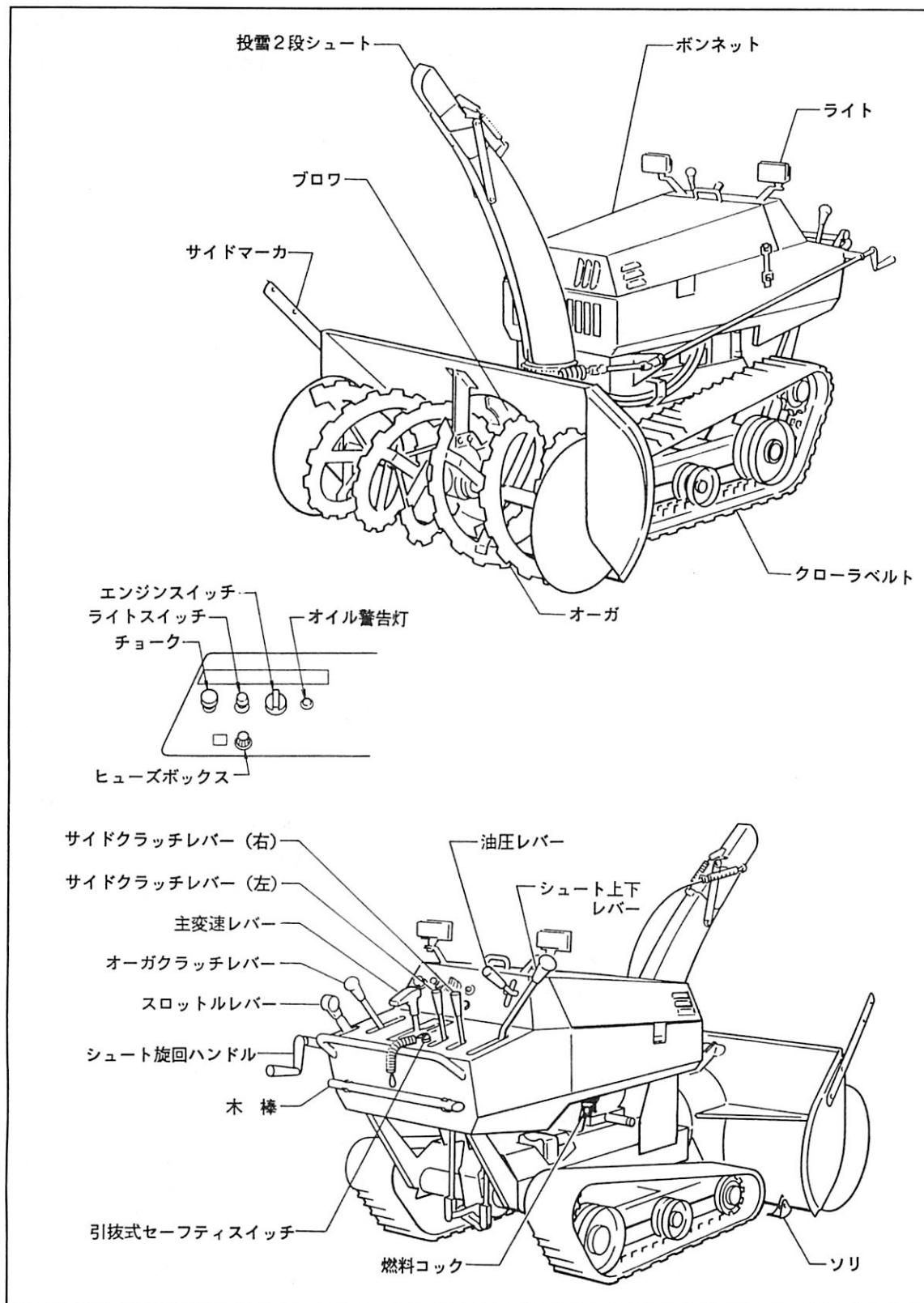
●早朝・夜間作業も安全なヘッドライト

早朝・夜間の除雪作業に備え、自動車並みの明るいライト2灯（左右各35W）を標準装備しています。



正しい操作で安全除雪

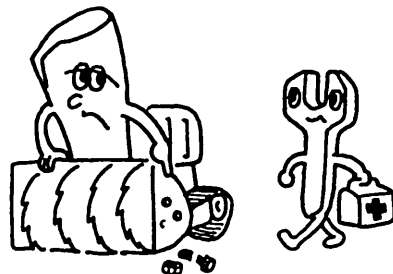
各部の名称



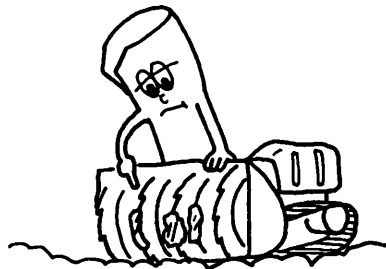
仕業点検

仕業のまえに次の項目を毎日チェックしてから始動してください。

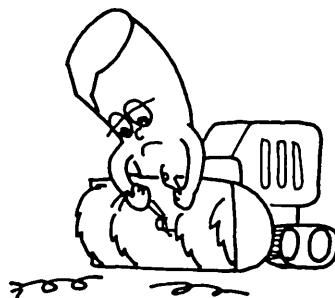
- 1) ボルト、ナット類がゆるんでいると本機の寿命を著しく短くし、また本機損傷の原因となりますので、ゆるみがないか良くチェックしてください。特に、シャーボルトは必ず増締めを行なってください。



- 2) 始動前には、ブロウ部及びクローラ、その他の回転ハンドルなどが凍結していないかを確認し、凍結している場合は氷雪を取除いてください。

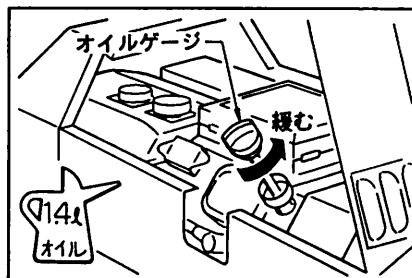


- 3) ブロウ及びオーガ軸に、針金または荷作り用のヒモなどが巻付いていると、オイルシールなどを損傷しますので、必ずチェックして取除いてください。



- 4) 各ハンドル、レバー類の動きに異常はないか確認してください。調整が必要な場合は、「本体の点検と調整」の項を参照して調整してください。

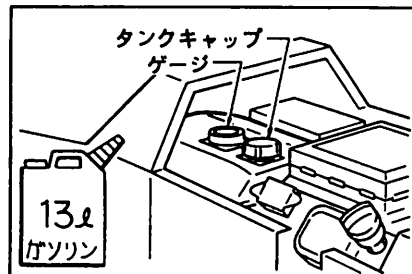
- 5) エンジンオイルは毎日点検してください。ボンネットのゴムバンドをはずしボンネットを開け、オイルが規定量まであるかゲージで点検し、不足の場合は給油してください。
(容量 1.4 ℓ) → P19 参照



- 6) 燃料タンクには、必ずガソリンを満タンにしてください。(容量 13 ℓ) 運転中の燃料切れを予防します。
残量はボンネットを開き、ゲージ目盛にて確認します。

【注意】

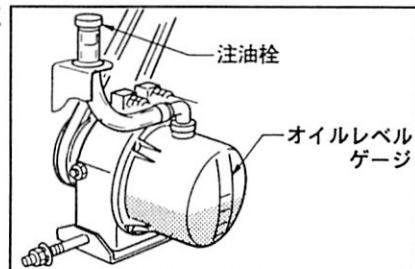
- ガソリン給油時は、必ずエンジンを停止してください。



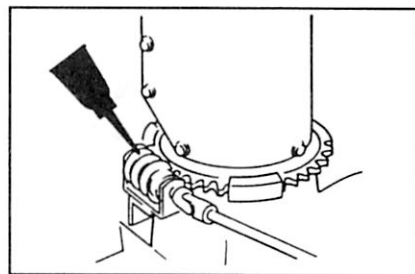
正しい操作で安全除雪

- 7) 油圧パッケージのオイル量は、オイルレベルゲージを見て確認してください。

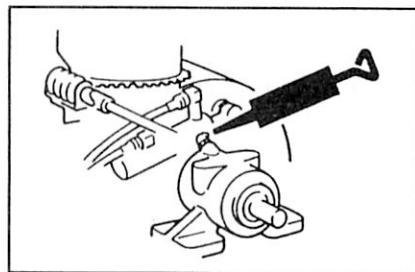
不足の場合は、指定の作動油を給油してください。(油圧パッケージタンク容量0.6ℓ) →P14参照



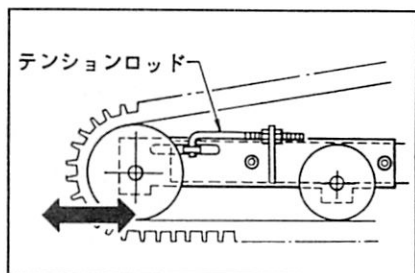
- 8) シュート部のシュート取付台とウォームギヤとの噛合部や各ハンドル支点部分などの滑動部にはオイルを毎日注油してください。



- 9) オーガケースのケース回転軸受に付いているグリースニップルには、運転10時間毎にグリースを注入してください。



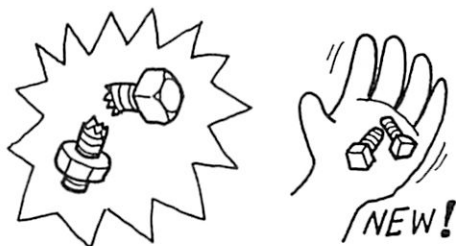
- 10) クローラの張りが弱すぎる場合には、テンションロッドで張り調整をしてください。→P16参照



- 11) バッテリーが充電されているか確認してください。

充電の方法は、バッテリーメーカーの指示にしたがってください。

- 12) 予備のシャーボルトを、運転中の切断などに備えて必ず何本か工具箱の中に常備してください。

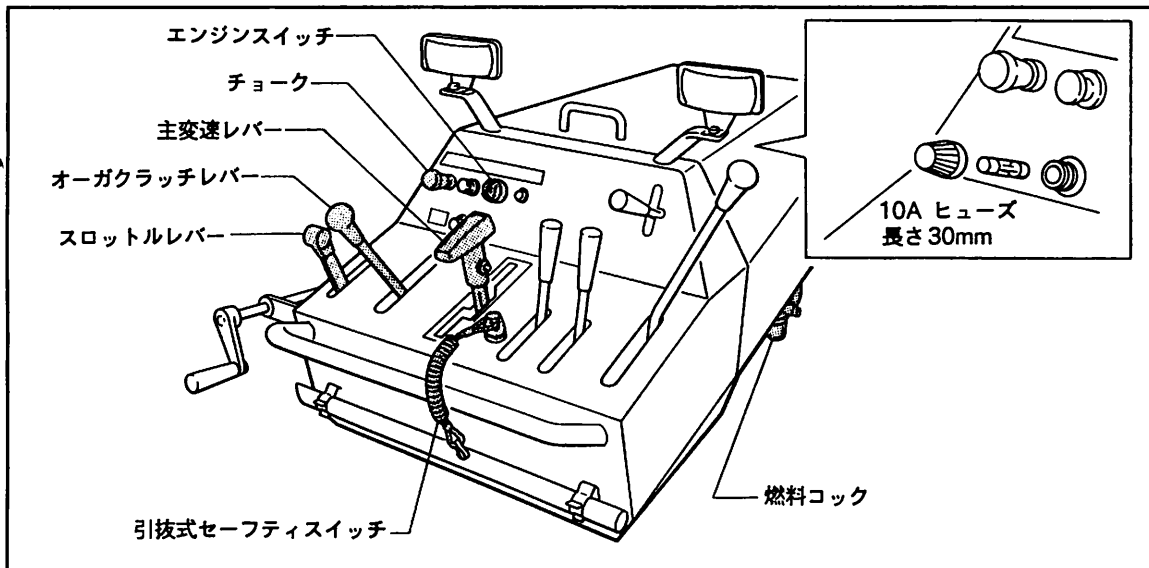


エンジンの始動と停止

【注意】

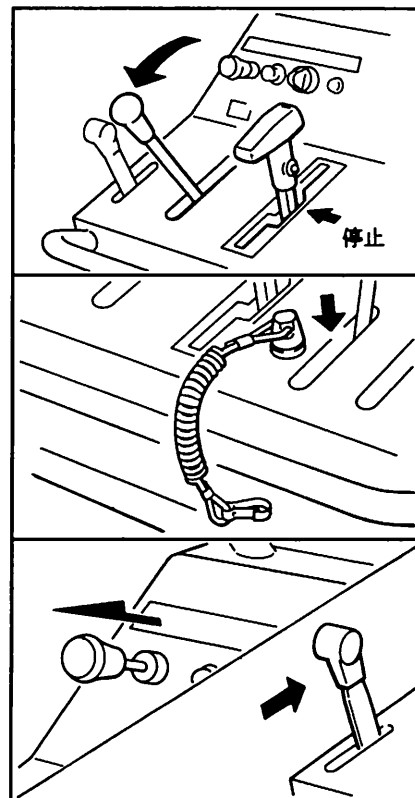
- オーガクラッチレバーを**切**、主変速レバーを**停止**、引抜き式セーフティスイッチを運転の位置（差し込んだ状態）にセットしないとエンジンは始動しません。
- 充電回路およびランプ回路に異常電流が流れた場合、ヒューズが切れ回路を保護します。エンジン運転中にヒューズが切れてもエンジンが停止することはありませんが次に始動する時は、エンジンスイッチをスタートに回しても始動しません。（ヒューズ規格 容量10A、長さ 30mm）

■エンジンの始動に必要な操作部は、次の箇所です。



■始動方法

- ① オーガクラッチレバーを**切**にし、主変速レバーを**停止**にします。
- ② 引抜き式セーフティスイッチをセットします。
- ③ スロットルレバーを**高速**の位置よりやや低い位置にし、チョークをいっぱいに引きます。



正しい操作で安全除雪

④ 燃料コックを開きます。

⑤ エンジンスイッチを「スタート」の位置へ回します。始動し、エンジンが暖まりましたらチョークを徐々に戻します。

【注意】

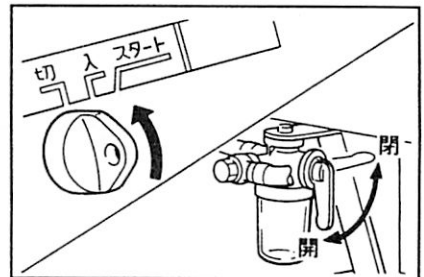
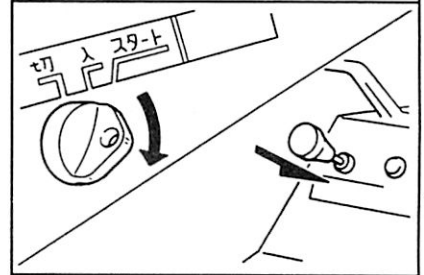
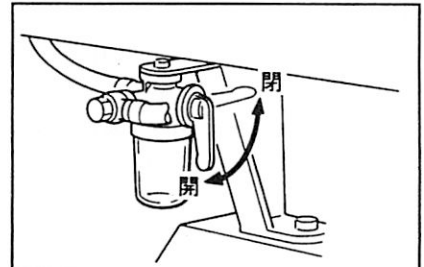
- 1回で始動せず再始動をする際フライホイールが、止まっていることを必ず確認の上、再始動してください。
- セルモータは15秒以上連続して使用しないでください。
- 運転中にオイル警告灯が点灯した場合は潤滑システムの異常、又はオイル不足ですのでただちにエンジンを止めてエンジンオイル量を点検してください。→P19参照
エンジンスイッチを「入」にするとオイル警告灯が点灯し、エンジン始動後消灯すれば正常です。

■停止

- ① エンジンスイッチを「切」の位置にします。
- ② 安全のために、燃料コックは必ず締めてください。

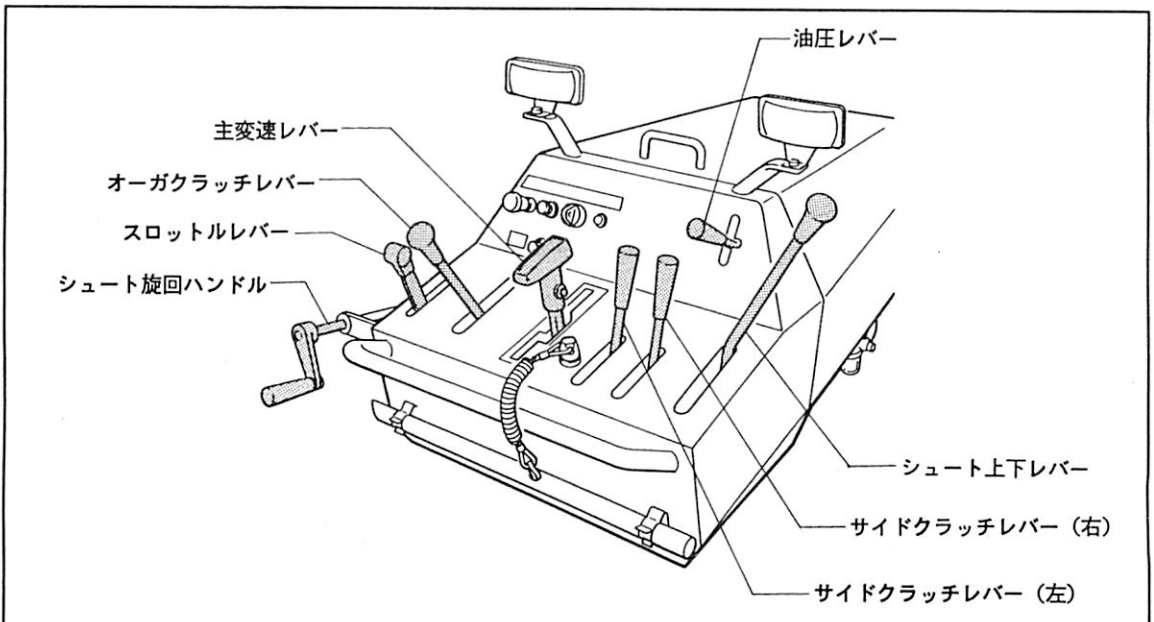
【注意】

- エンジンを停止させる前には必ず主変速レバーを「停止」にし、更にオーガクラッチレバーを「切」にしてください。
- トラック等に積んで移動する際、燃料漏れを防止するため、必ず燃料コックを締めてください。



運転操作

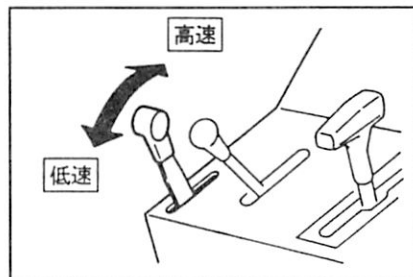
■運転に必要なレバー類は、次の箇所です。



正しい操作で安全除雪

●スロットルレバー

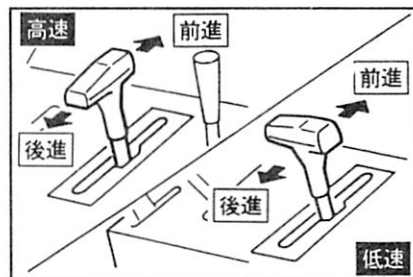
除雪量が少ない場合などには、必要に応じて、エンジンの回転速度を調整してください。



●主変速レバー

レバーを「前進（後進）」側へゆっくりと動かすと走行します。「前進（後進）」上限位置にしますと最高速度になりますので注意してください。

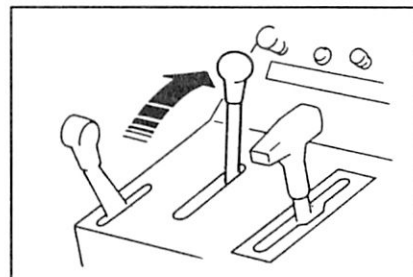
停止の時は必ずレバーを「停止」にして停めます。



●副変速

最高速度を低くする「低速」か、高くする「高速」かの選択に使用します。

主変速レバーを「停止」の位置で、握りの向きを変えると「低速・高速」の切換ができます。



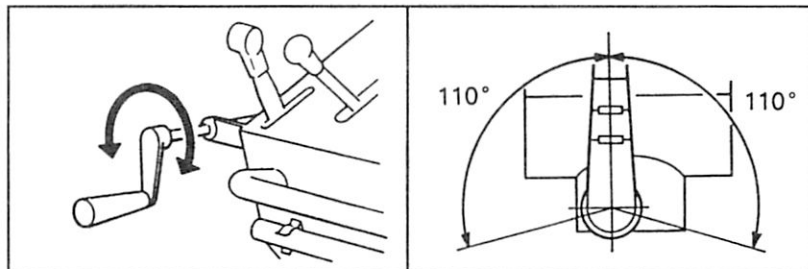
●オーガクラッチレバー

レバーをゆっくりと「入」にしてください。オーガとブロウが駆動します。

停止の時は、必ずレバーを「切」にして停めます。

●シュート回転ハンドル

投雪の方向を左右各 110° の範囲で変えられます。



●油圧レバー

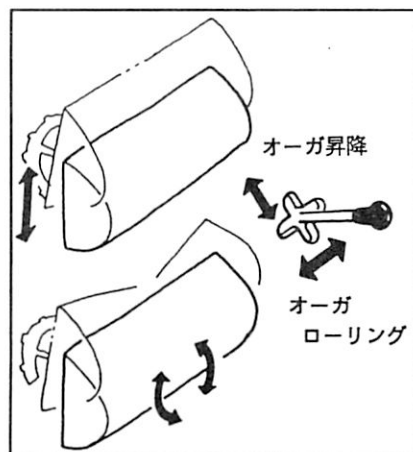
① オーガ昇降

レバーを下にさげるとオーガが上がり、レバーを上にあげるとオーガが下がります。

② オーガローリング

レバーの操作でオーガケースを本機にたいし、左右各 9° の傾きまで補正します。

レバーを左に倒すと左へ傾き、レバーを右へ倒すと右へ傾きます。



【注意】

●オーガをローリングさせてオーガの端が地面に着いた場合、更に傾けようするとフレーム全体が持ち上がり、フレームがねじれます。このようにフレームが持ち上がるようなローリングはさせないでください。

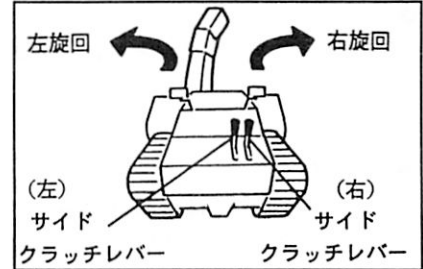
正しい操作で安全除雪

●サイドクラッチレバー（右）

右へ旋回する時、このレバーを引くと右クローラの駆動が止まり、ブレーキがかかり右旋回します。

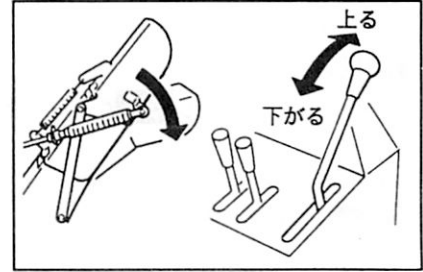
●サイドクラッチレバー（左）

左へ旋回する時、このレバーを引くと左クローラの駆動が止まり、ブレーキがかかり左旋回します。



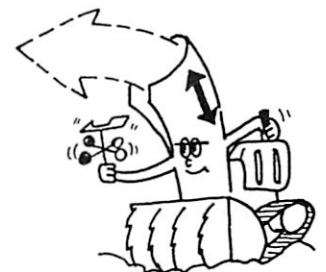
●シュート上下レバー

レバーを手前に引くと、シュート先端が下がります。

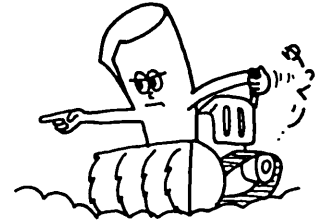


■運転の順序

- 1) 雪の性質、量により主変速レバーで速度を選択します。
重雪の除雪作業時には「低速」、通常の雪質の場合には「少し速く」、軽雪の場合には「中速」、移動走行の場合には高速でも移動出来ますが、操作、作業になれるまでは「低中速」をお選びください。主変速レバーが副変速の「低速」か「高速」に切換ずらい時は、少し本機を動かしてから停止し、再度「低速」又は「高速」に切換えてください。
- 2) 油圧レバーでオーガの高さを調整します。
走行中にオーガケース下端が地面に接しないように注意してください。
- 3) シュート旋回ハンドルで投雪方向を定めます。
投雪方向の安全をよく確認してください。
- 4) シュート上下レバーで投雪距離を調整します。
投雪距離は、風向の影響を受け易く、またプロウの回転方向が右方向である関係から左右方向への投雪は、多少距離に違いがあります。



- 5) スロットルレバーを操作し、エンジン回転を**高速**にします。
軽い雪や量の少ない場合は、回転を少し下げてください。
- 6) オーガクラッチレバーを**入**にし、オーガとブロウを回転させます。この際、投雪方向などに危険がないか再度確認のうえ、徐々に入れてください。
- 7) 主変速レバーを**前進**側にゆっくりと動かしてください。
作業の開始となります。
- 8) 作業が終了したら、主変速レバーを**停止**、オーガクラッチレバーを**切**にし、エンジンスイッチを**切**の位置にします。



【注意】

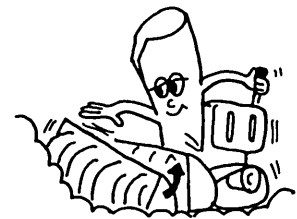
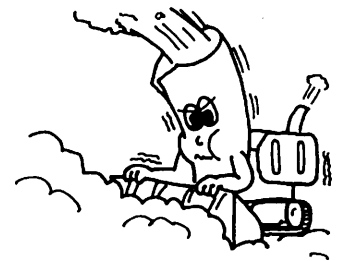
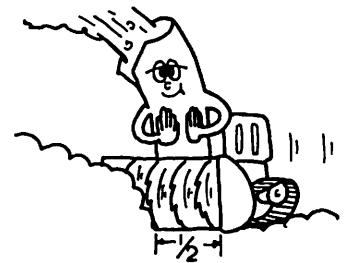
- 傾斜地では停止させないでください。
やむをえず傾斜地に停止する場合は、油圧ミッション採用により急激な下がりはありませんが、短時間にしてください。

■除雪作業の要領

- 雪が浅い場合や軽い雪のときは、最大出力以内での作業が可能であり、燃料の節約になる為、スロットルレバーを**高速**から少し下げて使用してください。
- 重い雪や雪が深い場合は、オーガ巾いっぱいを使用しないで除雪巾を少なくしますと楽に除雪できます。
- 重い雪や雪が深い所などでは負荷が一時的に大きくなる場合があります。その時は、主変速レバーを少し**低速**にするか又は**停止**にして負荷を取除いてから除雪してください。

【注意】

- エンジンの回転が下がったまま無理な運転を続けると、エンジンの寿命を短くしたり、重大な故障のもとになります。
- 油圧レバーは、不整地上での除雪作業中、又は段切除雪中などで本機が傾斜した場合に、本機を水平に復帰し、安定した除雪作業ができるようにオーガケースを作動させます。
(頻繁な操作は必要ありません)

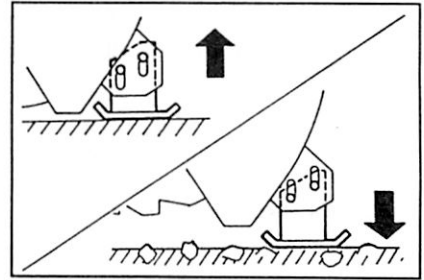


正しい操作で安全除雪

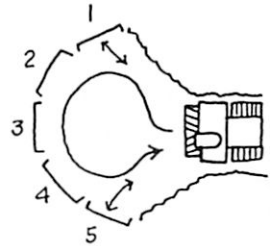
- 路面の状況に応じてソリの高さを調整します。2本のボルトを緩めると上下に自由に動きます。

整地された路面（アスファルト路面）を除雪するときは、ソリを上にあげ路面すれすれまで除雪します。

不整地では石のかみ込みをさけるため、ソリを下げ、オーガを浮かせて除雪します。



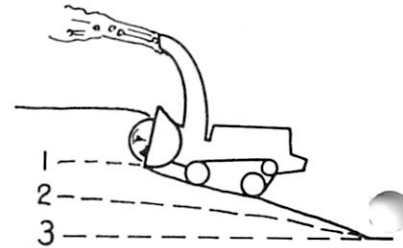
- 雪が深い中では、雪の抵抗により前進しつつ旋回することが困難となる場合があります。この場合は、前もって折返し地点を見定め、図のように前・後進を繰り返して、旋回スペースを確保してから旋回すると作業能率が上がります。



- 積雪高がオーガケースより高い場合は、サイドマーカを除雪作業中における除雪幅の目安や、除雪側面の切開き、仕上げにご利用ください。



- 細い道路や道の両側に塀、建物があり、左右に投雪できない場合は、シュートを前方にし、送り込みながら除雪してください。

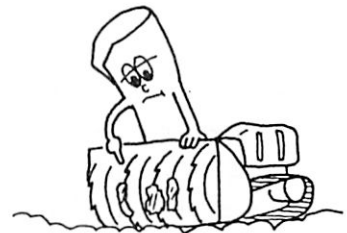


- 段切作業を行なう場合は、オーガを高めにセットし、出来るだけ遅い速度で除雪走行しますと右図のように、雪の上に浮き上がり、積雪上層の除雪作業を行なうことができます。

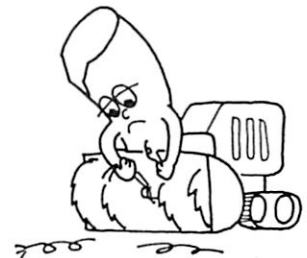
- 積雪が高く2~3回の段切除雪となる場合は、クローラがスリップしないように積雪層に合せた作業を行なってください。

■運転後の作業と注意事項

- 除雪作業終了後は、凍結を防ぐために、オーガケース内とブロワケース内の雪をきれいに取除いてください。



- ブロワ及びオーガ軸にビニールのヒモ等が巻き付いたら、直ちに取り除いてください。巻き付いたまま運転しますと、オーガミシンのオイルシールをいため油漏れの原因となります。



本体の点検と調整

毎日チェックする項目は5ページの「仕業点検」により励行してください。

不意な始動を防ぐために、エンジン及び作業機の修理をする際はスパークプラグのコード、バッテリーの(-)ターミナルを外してください。

●携帯工具

工具は点検・整備には欠かすことのできないものです。常に携帯してください。

■注油

1) グリース注油

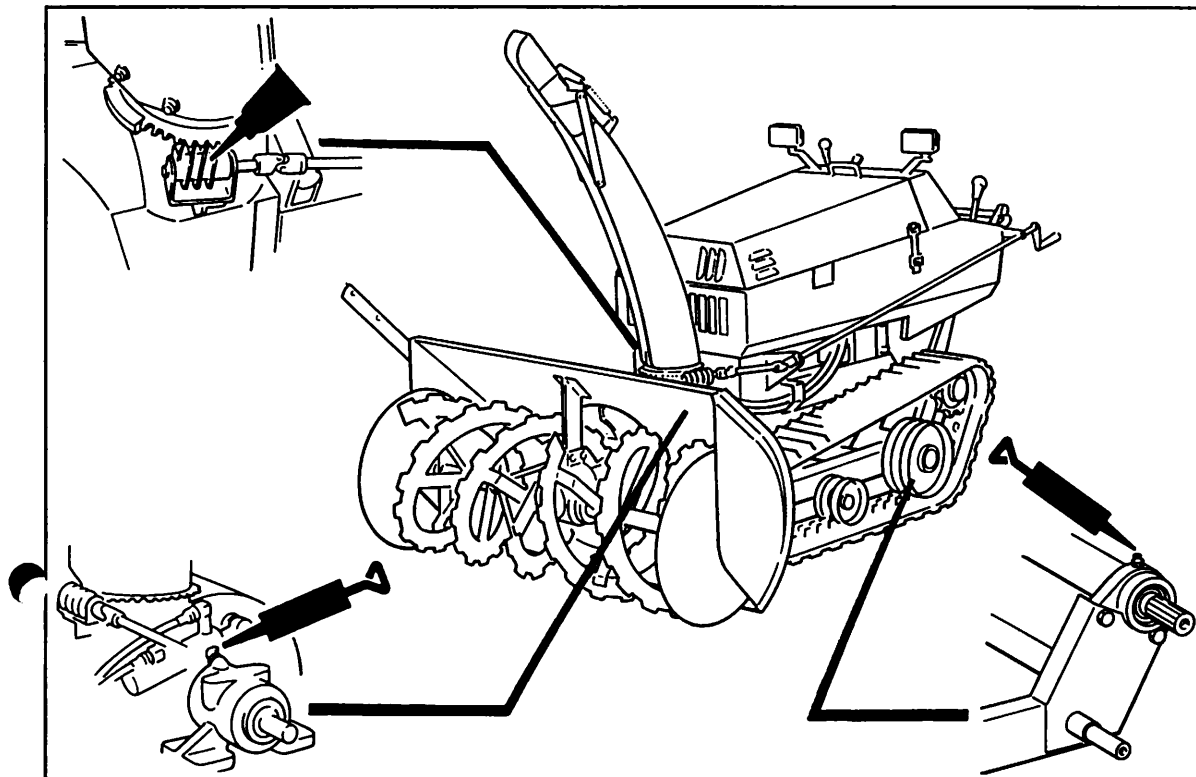
●車軸受のグリースニップル(2箇所)へ運転50時間毎にグリースを注入してください。

●ケース回転軸受のグリースニップル(1箇所)へ運転10時間毎にグリースを注入してください。

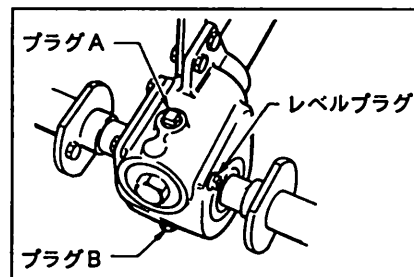
2) オイル注油

●シュート回転部へ毎日運転前にオイルを注入してください。

●その他、円滑な動きが必要な箇所への注入も忘れずに行なってください。



●オーガミッションのギヤオイル(SAE#90、容量0.5ℓ)は、運転10時間毎に点検補給し、毎年除雪シーズン前に交換してください。交換手順は、プラグAとプラグBを外し、オイルを抜いてください。完全に抜きましたらプラグBを締め、レベルプラグを外します。次にプラグA口よりオイルを入れます。量は0.5ℓですがレベルプラグ口よりオイルがあふれるまで入れます。注油が終了したらレベルプラグとプラグAを締めます。



正しい操作で安全除雪

■ミッションのオイル交換

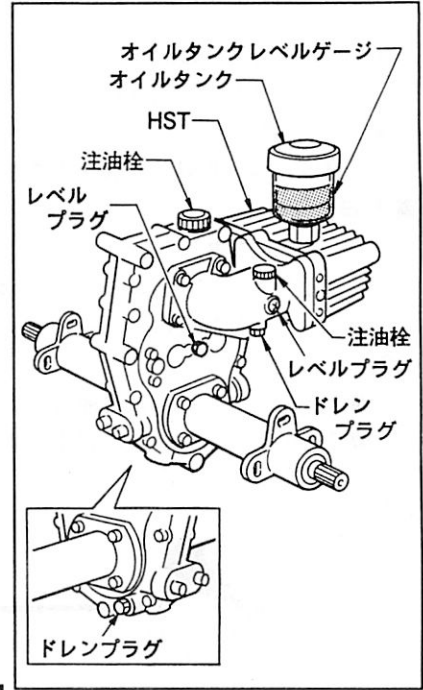
- 走行ミッション及び、サブ走行ミッションのオイル（エンジンオイル使用）は、年1回（毎年除雪シーズン前に）交換してください。

交換手順は、ドレンプラグと注油栓を外し、オイルを抜いてください。完全に抜きましたらドレンプラグを締め、レベルプラグを外します。次に注油口よりオイルを入れます。走行ミッション1ℓ、サブ走行ミッション0.1ℓですがレベルプラグ口よりオイルがあふれるまで入れます。注油が終了したらレベルプラグと注油栓を締めます。（容量1.1ℓ）

注油の際は、ジョッキの先にビニールホース等を付けると注油が楽に行なえます。

■HST取扱上の注意

- オイルの点検は、毎日行ってください。
オイルタンクレベルゲージの上限目盛まで、オイルがあることを確認してください。無い場合は補給してください。
- 水混入等、異常のない限り寿命時間まで、オイル交換の必要はありません。

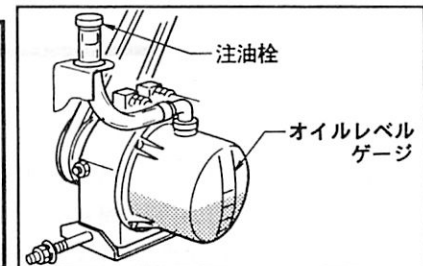


使用 オイル	走行ミッション、サブ走行ミッション、HSTともオイルは、次のエンジンオイル（SAE分類、CD相当品）をご使用ください。	
	モービル石油	デルパック 1300 シリーズ 1310
	昭和シェル石油	ホワイトパロット S-310W
	日本石油	ハイディーゼル S-310W
	出光興産	アポロイルディーゼルモーチブ S310,410

■油圧パッケージ取扱い上の注意、オイル交換

- オイルの点検は、毎日行ってください。
オイルレベルゲージの下から3番目と4番目の間に、オイルがあることを確認してください。
- オイル交換は、タンク、シリンダ内のオイル全量を1年に1回行ってください。

使用 オイル	油圧パッケージは、昭和シェル石油 T-32 を使用しています。異なるオイルを補給する場合は、昭和シェル石油 T-32 相当品をご使用ください。（容量0.6ℓ）	
	昭和シェル石油	T-32
	日本石油	スーパーハイランド32
	出光興産	ダフニイ ハイドロニックフルード32
	モービル石油	DTE13



【注意】

- オイルの入れ過ぎはトラブルの原因となりますので規定のオイルレベルを守ってください。
- 注油栓の空気抜き穴から水が入ると故障の原因になります。ミッション、ポンプへの直接の散水、洗浄は避けてください。

正しい操作で安全除雪

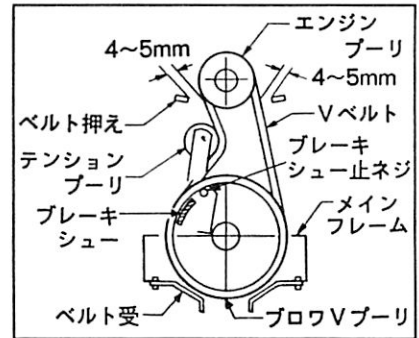
■調整

1) ブロウベルトのベルト押えとベルト受けの調整

オーガクラッチレバーを「切」にした状態でエンジンプーリが空転し、Vベルトに動力が伝わらないように、ベルト押え及びベルト受けを調整してください。

オーガクラッチレバーを「入」にした状態でベルト押えとVベルトの適正間隔は、ほぼ4~5mmです。

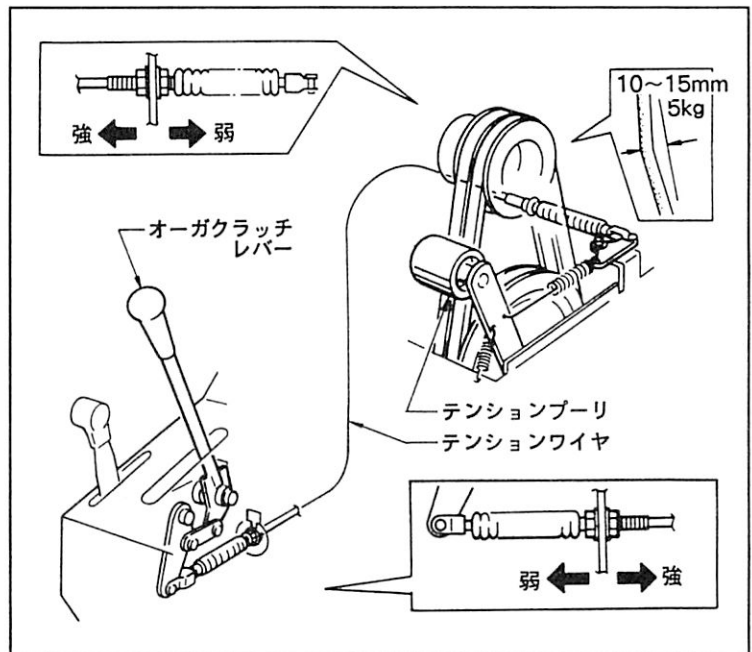
またベルト受けはブロウVプーリにめいっばい寄せ締め付けますが、クラッチの作動を確認しながら最終調整を行なってください。



2) ブロウテンションの調整

オーガクラッチレバー「入」の状態ではVベルト中央に約5kgの荷重をかけ、たわみ量が10~15mmになるように調整してください。

Vベルトの張りが弱いとスリップを発生し、駆動力が低下します。右図のようにテンションワイヤのナットをゆるめて矢印の方向に移動させると、テンションプーリの作動位置が変わり、Vベルトの張りの強弱を調整します。レバーが「切」の状態では必ずテンションプーリが戻り、ブロウの回転が5秒以内に止まるようにブレーキシューを止ネジで調整してください。



【注意】

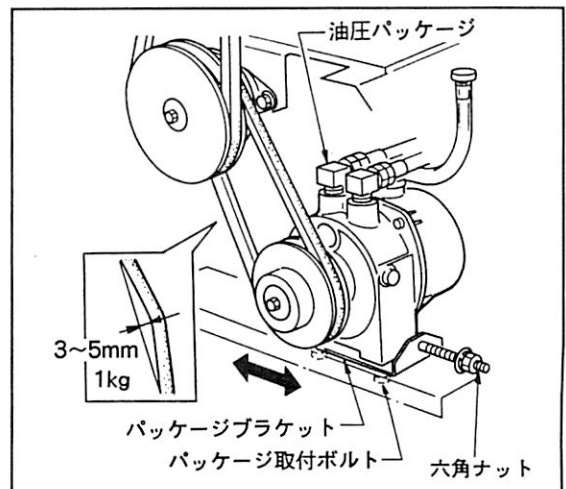
- 上記数値は、Vベルト2本を同時に押した際の荷重及びたわみ量を示します。

3) カウンタプーリ→油圧パッケージ

Vベルト中央に約1kgの荷重をかけ、たわみ量が3~5mmになるように調整してください。パッケージ取付ボルトを緩めてパッケージブラケットの六角ナットを締め込みVベルトを張ります。調整後は取付ボルトを締めつけてください。

【注意】

- 張りすぎに注意してください。

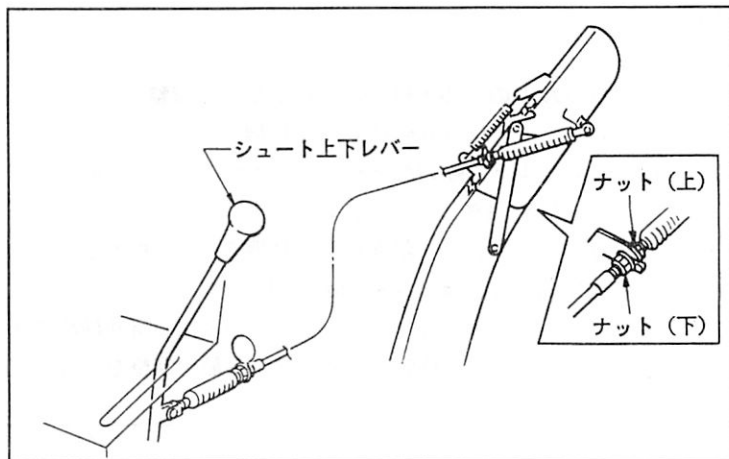


正しい操作で安全除雪

4) シュート上下レバーの調整

シュート上下レバーを前方いっぱいに戻したときに、シュート先端は右図のように一直線に伸びた状態が正常です。もし先端が上向きになっている場合は、ナット(上)を緩めナット(下)を締め込んでください。

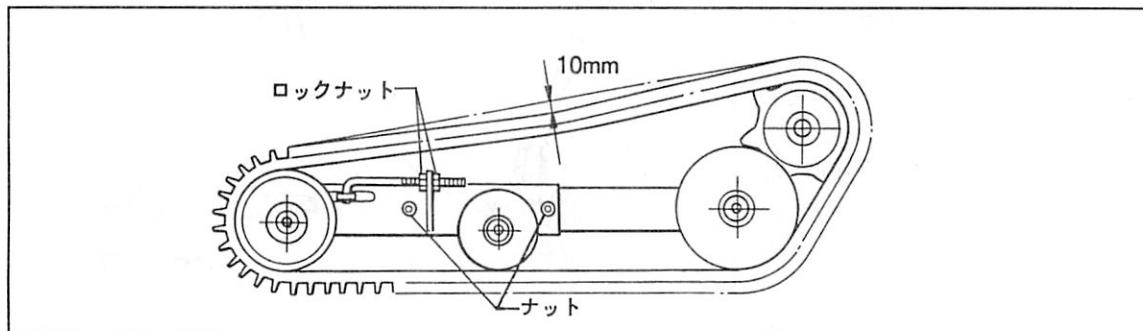
又、先端が下向きになっている場合は、ナット(下)を緩めるとシュートが上がります。調整後はナット(上)を固く締め付けてください。



5) クローラの張り調整

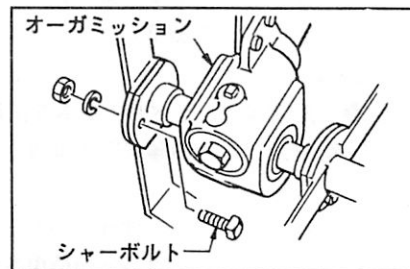
クローラの張りは、中央部でのたるみ寸法が10mmになるのが標準です。

もし、張りが弱すぎたり、強すぎたりした場合には、アイドラフレームのナットとテンションロッドのロックナットを緩めテンションロッドのナットによりクローラの張りを調整してください。調整後はアイドラフレームのナットとテンションロッドのロックナットを固く締め付けてください。



6) シャーボルトの交換

オーガとオーガケースの間に異物が詰まったりして、オーガに過大な荷重がかかるとシャーボルトが切断し、本機の破損を防止します。シャーボルトは、オーガミッションの両側のフランジ部に各1個ついています。切断した場合には、スペアのシャーボルトと交換してください。



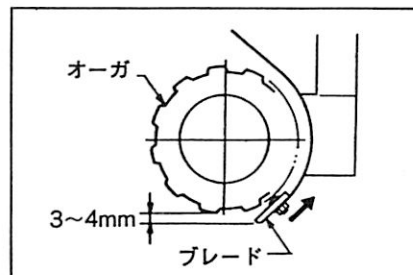
【注意】

- シャーボルトはオーガが異物を噛んだ時に切れずに緩んでしまう場合があります。また雪中でシャーボルトを交換するとフランジ(シャーボルト取付部の2枚の円板)の間に雪が挟まることがあり、この雪が溶けると共にシャーボルトは緩んできます。しかも一旦緩んだシャーボルトは僅かなショックにより切れることがあります。したがって緩みによる破損を防止するため、作業時の増締めと、交換10分後に増締めを必ず行なってください。
- シャーボルトはヒューズの役目を果たしています。シャーボルトに他のボルトなどを代用しますと、オーガミッション内部等の破損の原因となりますから純正部品以外は絶対に使用しないでください。

正しい操作で安全除雪

7) ブレードの調整

平坦な除雪仕上面をえるためのブレードはオーガケースの下に取付いています。通常使用の場合は、オーガとブレードとの差を図のように3~4mmに合わせおきます。ブレードと接触する下層の雪が踏み固められている場合は、オーガがオーガブレードより1~2mm下になるようにボルトを緩め、ブレードを矢印の方向に上げてボルトで固定してください。固い雪を破碎することが可能となります。

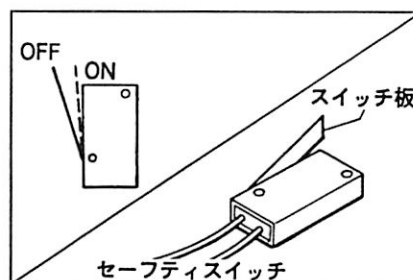


8) セーフティスイッチの調整

本機には、オーガクラッチレバー 主変速レバー (前進又は後進) の位置ではエンジンが始動しないように安全装置が装備されています。

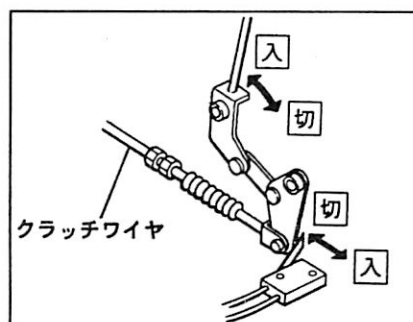
安全な作業が行えるように各レバー部のセーフティスイッチを適正な位置に調整してください。

セーフティスイッチがONの時はエンジンは始動せずOFFの時に始動することが出来ます。



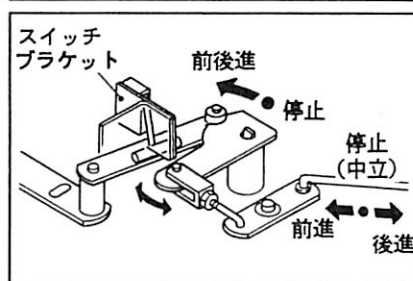
① オーガクラッチレバー

オーガクラッチレバー の位置でセーフティスイッチがON、 の位置でOFFとなるようにスイッチ板を曲げて調整してください。



② 主変速レバー

主変速レバーが 又は の位置でセーフティスイッチがON、 (中立) の位置でOFFになるようにスイッチブラケットの位置を調整してください。



正しい操作で安全除雪

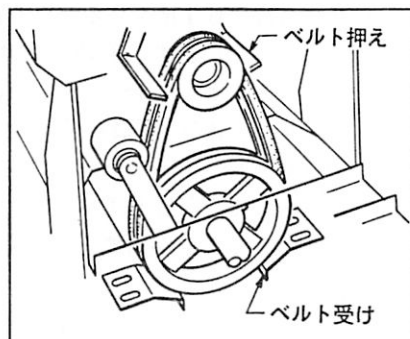
■ Vベルトの点検

傷み具合を確認し摩耗が著しかったり、切れそうになっていたら交換して下さい。

●ベルト交換手順

1) エンジン-プロワ (LB43)

オーガクラッチレバーを「切」の位置にします。
ベルト押え及びベルト受けを開放し外します。



2) エンジン-カウンタプリー (LA26)

オートテンション部です。テンションバーのボルトを緩め、
スプリングを開放し外します。

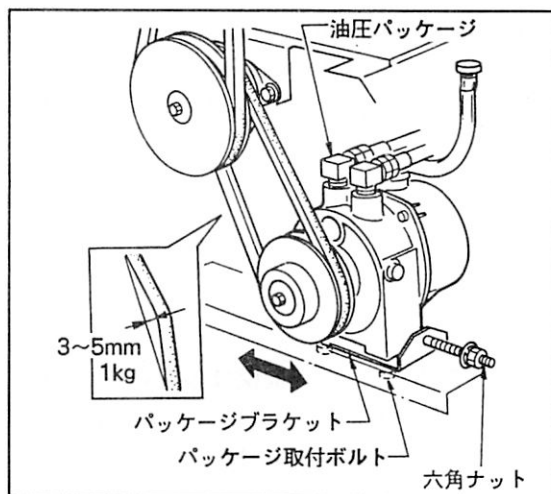


3) カウンタプリー-油圧パッケージ (LA21)

パッケージ取付ボルトを緩めてパッケージブラケットの六角ナットを緩めて外します。

【注意】

- ベルトは油気をさらいますので注意してください。
- エンジン-プロワ部ベルト (LB-43) は、2本同時に交換してください。



エンジンの点検と調整

点検・調整は平坦な場所で必ずエンジンを停止して行なってください。

不意な始動を防ぐために、エンジン及び作業機の修理をする際はスパークプラグのコード、バッテリーの(-)ターミナルを外してください。

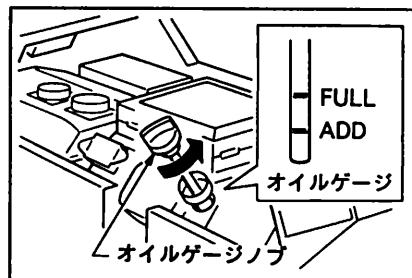
■エンジンオイル

1) エンジンオイルの点検

エンジンオイルの量はエンジンの始動前にボンネットを開きオイルゲージを抜いて点検し、少なくとも運転5時間毎に必ず点検補給してください。

【注意】

- オイル点検、補給は必ず本機を水平に行なってください。
- オイル量は、オイルゲージの「FULL」の線までとし、入れ過ぎないようにご注意ください。



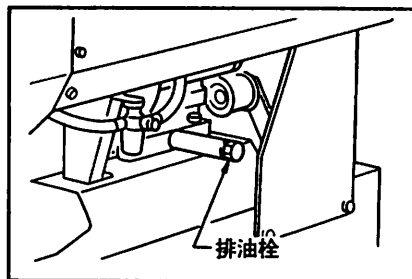
2) エンジンオイルの交換

エンジンオイルが汚れていると、エンジンの寿命を著しく縮めます。最初の運転5時間目に第1回目のオイル交換をし、その後は運転時間が25時間に達する毎に、また除雪シーズンが終了したときに必ず交換してください。

- I) オイルゲージを外します。
- II) 排油栓を外しオイルを抜きます。
- III) 排油栓をスパナで固く締付けます。
- IV) 新しいエンジンオイル5W-20もしくは、10W-30を注入して下さい。(容量1.4ℓ)
- V) オイルゲージを差し込んでください。

【注意】

- オイルゲージは確実に差し込んでください。浮いた状態ですとマフラから白煙を吹いたり、エンジン不調となります。
- オイルゲージの差し込みには方向性があり、ノブはネジ式になっています。

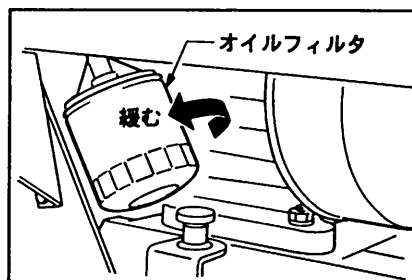


3) オイルフィルタの交換

オイルフィルタは運転100時間毎に交換してください。新しいフィルタを取付ける前にフィルタガスケットに新しいオイルを少量塗ってから取付けてください。フィルタアダプタにガスケットが当たるまで手で軽く締め、さらに3/4回転締めてください。エンジンを始動させ、30秒程度運転後、エンジンを止めオイルレベルや漏れが無いかを点検してください。

【注意】

- オイルフィルタ交換時、オイルは1.6ℓ入れてください。



正しい操作で安全除雪

●推奨オイル

エンジンオイルは良質な清浄性を有するオイルでAPIサービス等級SF、SE、SD級、またはSC級をご使用ください。

(オイルに市販の添加剤を入れないでください。)

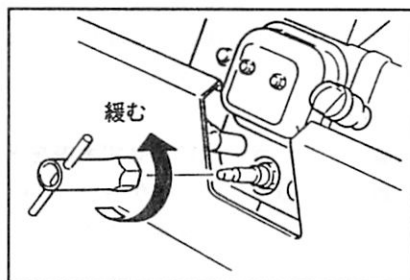
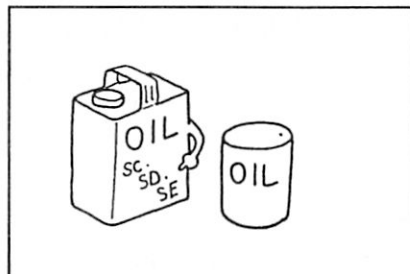
[オイルの粘度番号]

SAE5W-20、5W-30又は、SAE10W、SAE10W-30

厳寒時に適したオイルとして下記のオイルをお薦めします。

これらのオイルは除雪シーズンを通して使用できます。

●モービル石油	モービル1	5W-30
●キグナス	ノア	7.5W-40
●共同石油	共石21FX	5W-30
●丸善石油	ミューセーブ	5W-30
●昭和シェル	X-プロ	8W-30

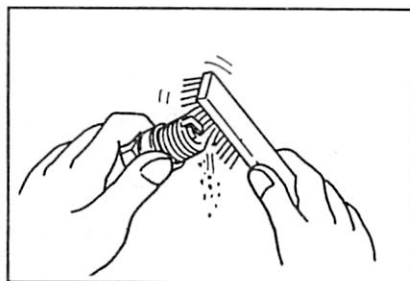


■点火プラグの点検・調整

電極が汚れたり電極の間隔が不相当ですと完全な火花が飛ばなくなりエンジンの不調の原因になります。

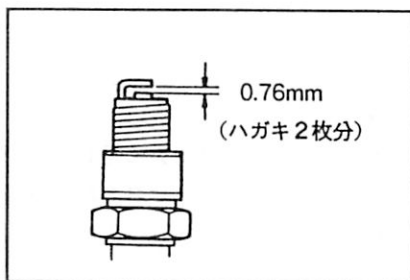
除雪シーズン初めに取外し、清掃・調整をしてください。

- I) プラグキャップを取外します。
- II) プラグレンチとプラグレンチハンドルで点火プラグを取外します。
- III) 電極部に付着したカーボンを除去します。
- IV) 中心電極と側方電極のすきまを0.76mmに調整します。
- V) 取付けは、まず指で締まるまでねじ込み、次にプラグレンチとプラグレンチハンドルで¼回転まわしてください。



[指定プラグ]

CHAMPIONRC12YC



【注意】

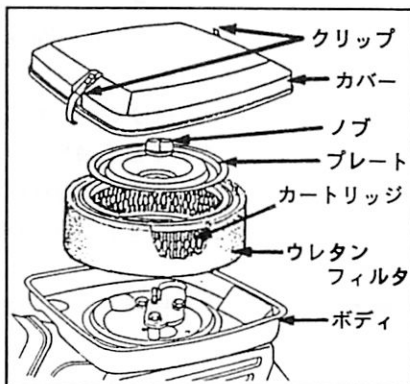
- 指定プラグ以外の点火プラグは使用しないでください。
- 指定プラグ以外の点火プラグを使いますと、くすぶり・焼けすぎを起し、始動不良、回転不調、馬力不足、電極の焼損などの原因になります。

■エアクリーナの定期清掃

オイルを含ませたウレタンフィルタは3ヶ月毎もしくは運転25時間毎のいずれか早い時期に清掃を行ってください。カートリッジは毎年もしくは運転100時間毎のいずれか早い時期に交換もしくは清掃してください。

【注意】

- ほこりの酷い条件下では、上記時間にとらわれずに早目に行ってください。



正しい操作で安全除雪

1) ウレタンフィルタの清掃

- I) エアクリーナカバーのクリップを外し、カバーを外してください。
- II) ウレタンフィルタを引き抜きます。
 - a.汚れたウレタンフィルタは、合成洗剤と温水を混ぜた中で洗います。
 - b.ウレタンフィルタを布で包み絞って乾かします。
 - c.ウレタンフィルタにオイルを十分に含ませ、余分なオイルは絞ってください。
 - d.ウレタンフィルタをカートリッジに取付けます。

2) カートリッジの手入れ

- I) ノブとプレートを外してください。
- II) カートリッジからウレタンフィルタを外します。
- III) カートリッジは平らな所で軽く叩いて汚れを落してください。
 - a.汚れが酷い場合、カートリッジを交換するか洗剤液の中で洗います。
 - b.水道水をカートリッジの中から外へ流して、すすぎます。
 - c.カートリッジを立てて自然乾燥させます。
- IV) ウレタンフィルタをカートリッジに取付けます。
- V) カートリッジをボディに取付けます
- VI) プレートとノブを取付け、カバーを取付けます。

【注意】

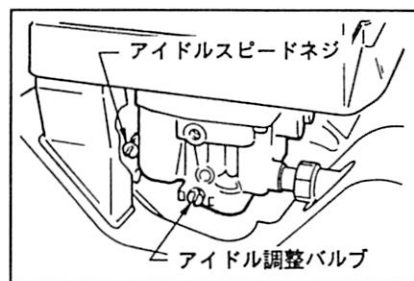
- 灯油もしくは石油溶剤でカートリッジを清掃することは絶対にしないでください。エレメントが劣化する場合があります。
- カートリッジを乾燥したり、清掃する際に高圧エアをかけないでください。

■キャブレタ調整

キャブレタの調整は、分解以外にも燃料・温度・高度・負荷等が変わった場合、状況に応じた調整が必要です。

1. 予備調整

アイドル調整バルブを時計方向に回して軽く全閉し、次にこのバルブを1.5回転だけ時計の反対方向に回して開きます。以上の予備調整が終ればエンジンを始動し、暖機運転後に次の最終調整をします。



【注意】

- キャブレタを調整する時は、必ずエアクリーナを取付けて行ってください。
- バルブを締める時は軽くゆっくりと回してください。強く回すとバルブ先端を傷める恐れがあります。

2. 最終調整

- I) 本機のスロットルレバーを「低速」の位置にします。
- II) キャブレタのスロットルレバーを手でアイドルスピードネジの先端に当るまで押え、アイドルスピードネジを回して、アイドル回転数を1200~1400r.p.m.とします。

正しい操作で安全除雪

Ⅲ) 手で押えたスロットルレバーはそのまま、アイドル調整バルブをゆっくりと時計方向に、エンジンがミスしたり、回転が落ちはじめるところまで回します。(混合気希薄状態)

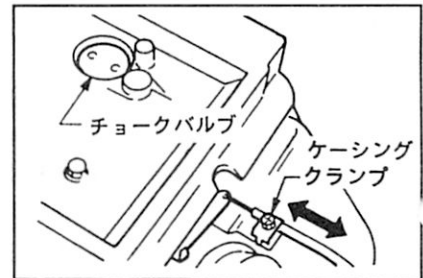
続いてこの位置から反時計方向にアイドル調整バルブを回し、再びエンジンがミスしたり、回転が落ちはじめる位置をさがします。(混合気濃厚状態)

次に希薄と濃厚の中間位置にアイドル調整バルブをセットします。

Ⅳ) アイドルスピードネジを回して、アイドル回転数を1000~1200r.p.mとし、キャブレタのスロットルレバーから手を離します。

■チョークワイヤの調整

本機のチョークを引いた時、キャブレタのチョークバルブが閉じていることが必要です。閉じていない場合は、ケーシングクランプのネジを緩めチョークバルブが閉じるまでワイヤを動かしネジを締めてください。



■スロットルワイヤの調整

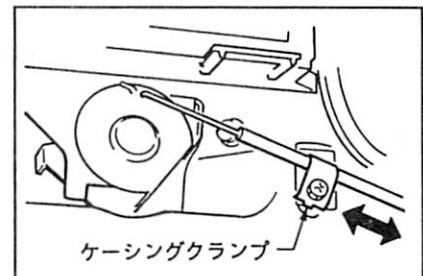
本機のスロットルレバーを「高速」に合せた時、コントロール・ブラケットの回転盤が時計方向のストッパに当たっていることが必要です。ストッパに当たっていない場合は、ケーシングクランプのネジを緩めケーシングクランプ及びワイヤを動かして調整し、ケーシングクランプのネジを締めてください。

[エンジンの回転数]

アイドリング回転数は1400r.p.m、無負荷最高回転数は3600r.p.mです。

【注意】

- エンジンのアイドリング回転数を1400r.p.m以下にしたり、また無負荷最高回転数は3600r.p.m以上にしないでください。
- 正しい工具とエンジンに関する完全な知識をお持ちでない限り、大がかりなエンジン修理は行なわないようお願いします。
- 修理や調整を行なう際、安全のためにバッテリーの(-)を必ず外してください。



保管について

1. 日常の保管

- 作業終了後は、各部に付着した雪などを取除いて、回転部の凍結・錆を防止します。
- 屋外に置く場合には、必ず覆いをかけてください。特に、操作レバー部・エンジン周辺部には完全にかけてください。
- 使用しない時は、思いがけないエンジン始動を防ぐ為、エンジンキーを抜いて、キャップをしてください。

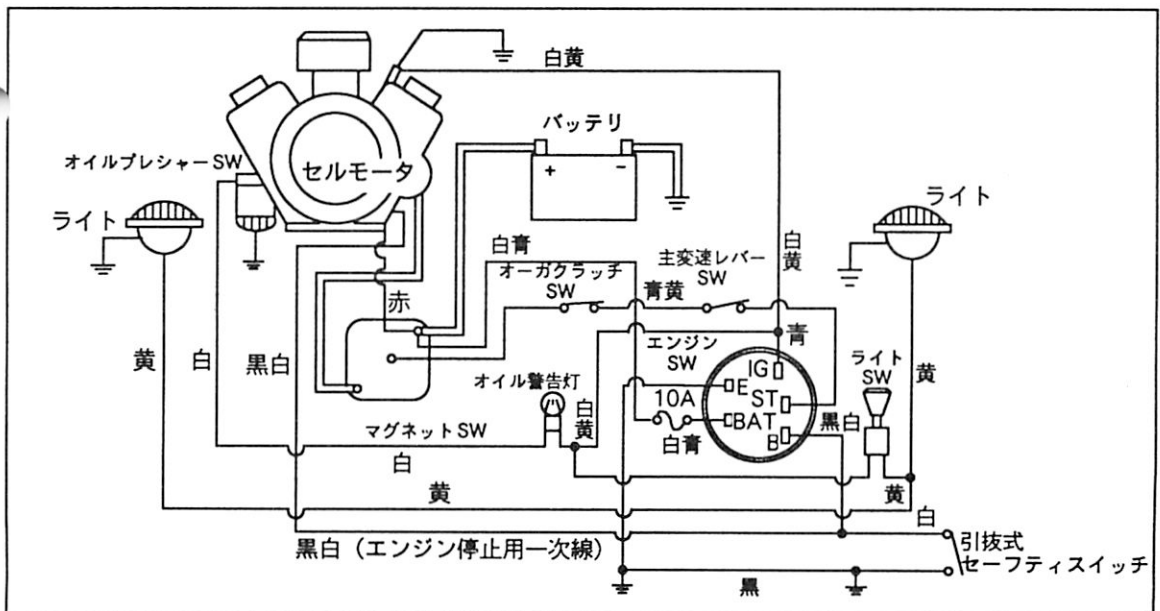


2. 除雪シーズン終了後の保管

- 注油の項で説明したすべての注油箇所へ注油し、滑動部及びサビの生じやすい軸、油圧昇降シリンダ、油圧ローリングシリンダ軸の露出部などに防錆のためグリースを塗布してください。
- エンジンに関して
 - 1) 燃料タンクの燃料を抜きとります。
 - 2) エンジンをかけ、燃料切れでエンジンが停止するまで回しておきます。
 - 3) オイルはエンジンが暖まっているうちに抜き、新しいオイルをケージの規定量だけ入れてください。
 - 4) エンジン内部の防錆のために点火プラグを外し、約15ccのエンジンオイルをプラグ穴から注入し、数回エンジンスイッチでエンジンを回してください。
- バッテリー液は、シーズン前・後に点検してください。
- バッテリーを長持ちさせるために、バッテリーを外し補充電してください。
- 部品が消耗していたり、傷んでいたら販売店に連絡し、シーズンオフの間に整備しておいてください。
- お手入後は湿気のないところへ保管してください。



配線図



正しい操作で安全除雪

性能・諸元表

名	称	スノースロワー 913HST	
型	式	IZ-Y913HST	
性 能	除 雪 巾	900mm	
	除 雪 深 さ	600mm	
	除 雪 能 力	75t/時	
	投 雪 距 離	最大 15m	
	走 行 速 度	前進→0m/時~3,000m/時 後進→0m/時~1,500m/時	
	最 小 回 転 半 径	その場回転	
除 雪 装 置	除 雪 装 置	ツーステージ形	
	投 雪 範 囲	左右各 110度	
	オ - ガ 巾	875mm	
	オ - ガ 径	450mm	
	オ - ガ 回 転 数	126r.p.m.	
	オ - ガ 駆 動 法	センタードライブ	
	オ - ガ 昇 降 装 置	油圧シリンダ式ストローク 290mm (上 250mm, 下 40mm)	
	オ - ガ ロ - リ ン グ 装 置	油圧シリンダ式 (左右各 9度)	
	ブ ロ ヲ 径	350mm	
	ブ ロ ヲ 回 転 数	1,200r.p.m.	
エ ン ジ ン	名 称	ブリグス&ストラトン	
	型 式	モデル 290447	
	排 気 量 ・ 出 力	480CC 12.5PS/3,600r.p.m.	
	使 用 燃 料	ガソリン	
	燃 料 タ ン ク 容 量	13 ℓ	
	始 動 方 式	12Vセルモータ	
	バ ッ テ リ	36B20L (NS40ZL) (35Ah)	
機 体 仕 様	機 体 寸 法	全 長	1,950mm
		全 幅	900mm
		全 高	1,415mm
	走 行 装 置	ゴムクローラ	
	接 地 圧	0.119kg/cm ²	
	重 量	320kg	

good new days

人間らしい美しい未来を

ヤナセ

総発売元 株式会社 ヤナセ
商事事業部

東京都港区芝浦1-6-38 〒105
電話 東京(03)3452-4311(大代表)

製造元 石狩造機株式会社