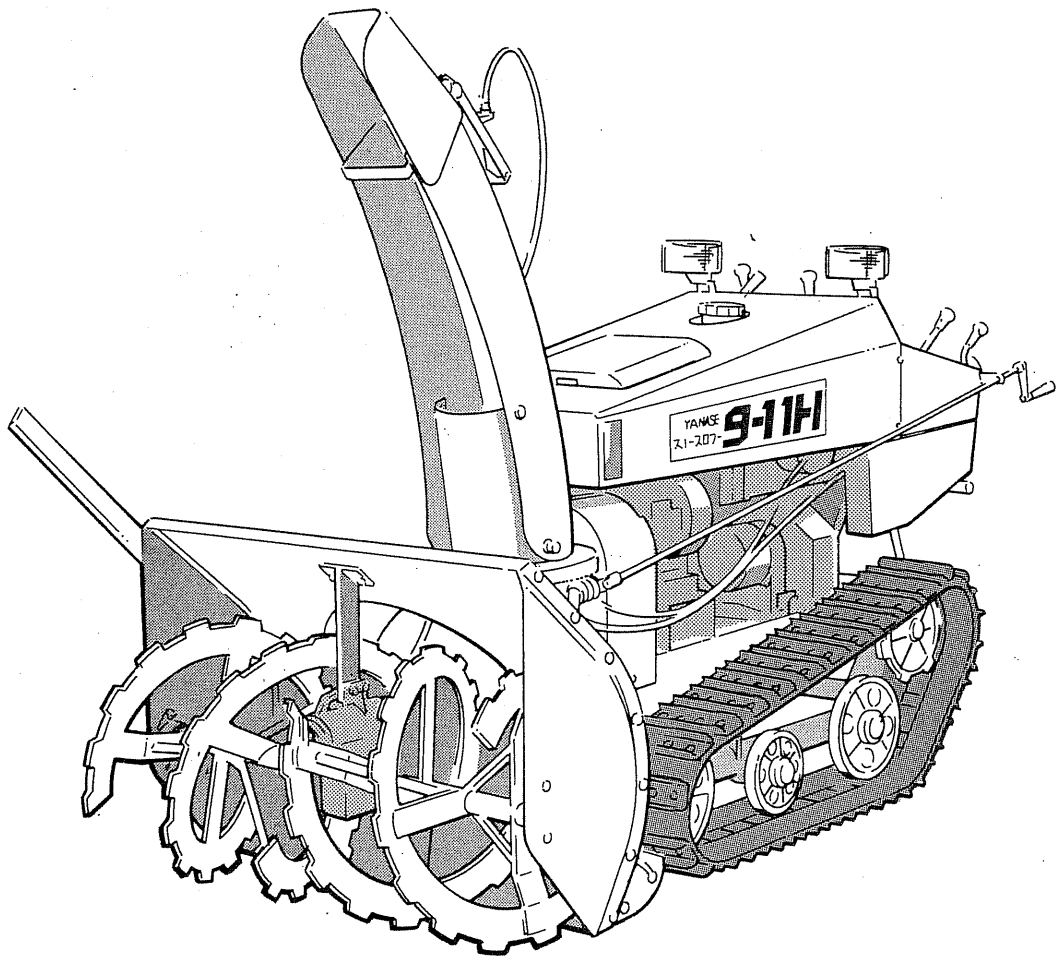


正しい操作で、安全除雪

スノーロー- 9-11H

取扱説明書



ヤマハ

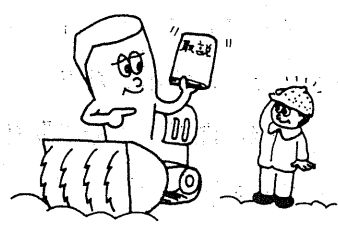
このたびは、ヤナセのクローラ型除雪機スノースロワー 9-11H をお買い求めいただき、誠に有難うございました。ご使用いただく前にこの取扱説明書を良くお読みになって、本機の性能を十分に発揮され、末永くご愛用くださるようお願いいたします。

目 次

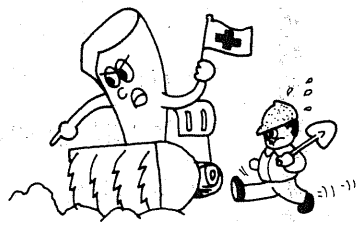
安全のために.....	2
特長と構造.....	3
各部の名称.....	4
仕業点検.....	5
エンジンの始動と停止.....	7
運転操作.....	8
本体の点検と調整.....	13
注油.....	13
油圧ポンプ取扱い上の注意.....	14
調整.....	15
エンジンの点検と調整.....	18
保管について.....	21
配線図.....	21
性能・諸元表.....	22
保証について.....	23

安全のために!!

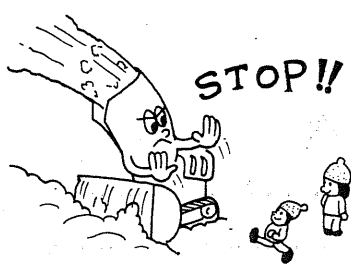
1 ご使用前には、必ず取扱説明書を読み、正しい操作を覚えてから運転して下さい。



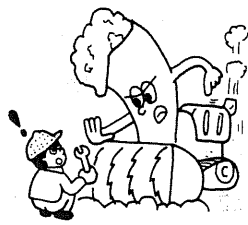
2 石や氷塊は意外に遠くまで飛ぶことがありますので、投雪方向の安全には十分に気をつけてください。



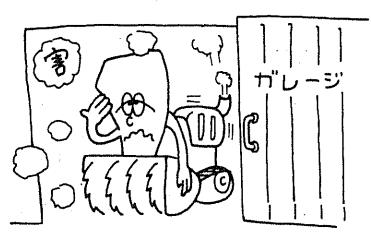
3 運転中は周囲の人、特に子供を近づけないようご注意ください。



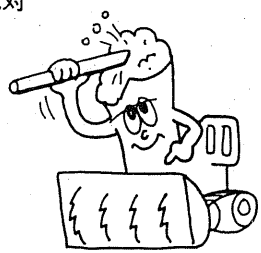
4 シャーボルトの交換、シュートの雪詰まりなどのため、回転部分に手をふれる場合は、必ずエンジンを止め、エンジンキーを外して、不意の始動による事故を防いでください。



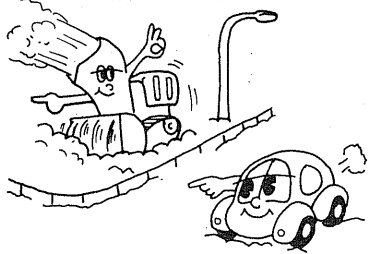
5 エンジンの排気ガスは有害です！ガレージ内、その他換気の悪い場所での運転はおやめください。



●シュートの雪詰まりを除くときは、付属の木棒を使用し、手を入れることは、絶対しないでください。



6 歩道や車の通る道などを除雪する際は、車に対して十分に注意する他、投雪方向の安全も確認してください。



7 大型除雪機がはねのけた雪や、屋根から落ちた氷まじりの雪、踏み固められた雪などの除雪は困難場合があります。機械を無理に押し込んだり、振り回したりすることはおやめください。

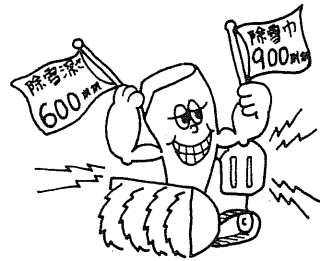
※このような時はスコップで氷雪を砕いてから除雪してください。



特長と構造

●群を抜く除雪能力

永年の研究から生まれたバランスのとれた除雪サイズ900mm(除雪中)×600mm(除雪深さ)に強力エンジンを搭載しています。

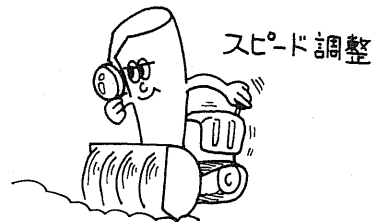


●エンジン始動はセル1パツでOK

世界で一番多く愛用されている米国 ブリグス&ストラトン社製汎用エンジンで、強力11馬力は厳寒時での始動もスムーズ。

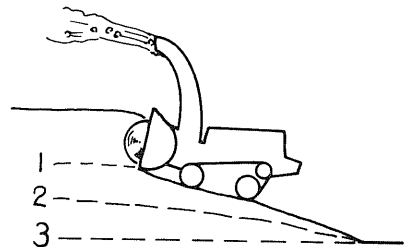
●雪質にあわせてスピードを調整

前進6段、後進2段切替で硬い雪、湿ったベタ雪でも条件に合わせてスピード調整が可能です。



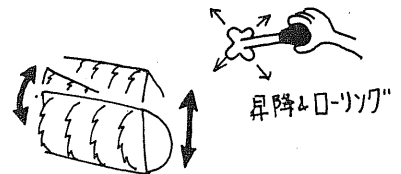
●静かなゴム製クローラ

振動・騒音が少なく、安定した走行。
除雪機専用クローラはスリップが少なく駆動力が大きい。
小さな接地圧とバランスのとれた構造により、二段切り作業が可能です。



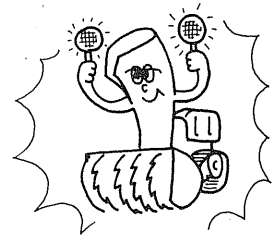
●操作はいたって簡単

ハンドルをはじめ、運転に必要なレバー類はすべて手元近くに扱いやすくレイアウトしました。
オーガの昇降とローリングは油圧レバー一本で操作できます。

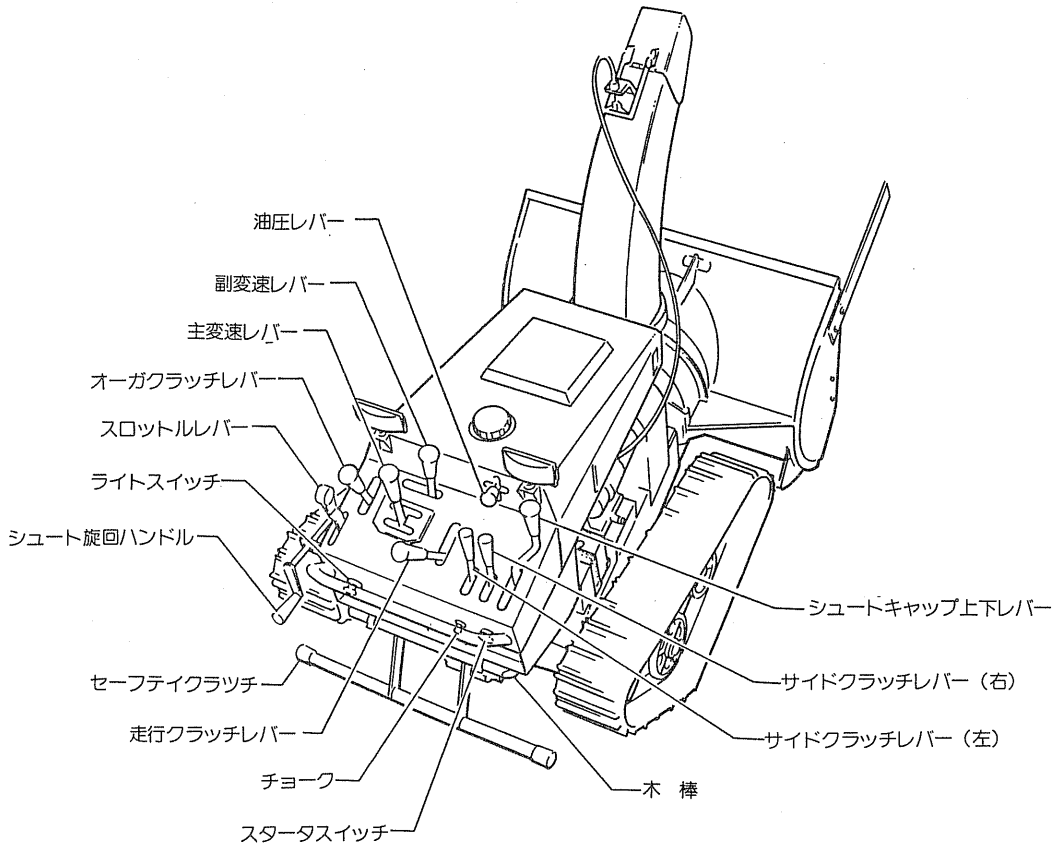
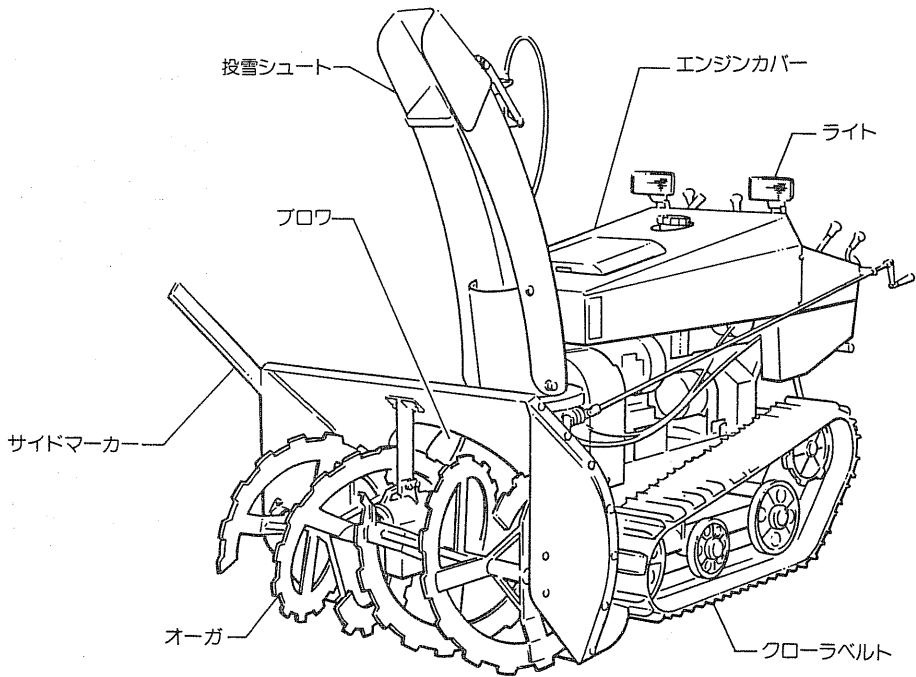


●早朝・夜間作業も安全なヘッドライト

早朝・夜間の除雪作業に備え、自動車並みの明るいヘッドライト2灯(左右各35W)を装備しています。
ライトはエンジン運転中のみ点灯します。



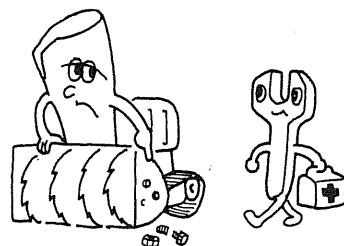
各部の名称



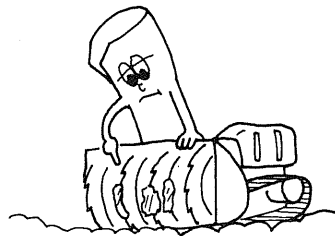
仕業点検

仕業の前に次の項目を毎日チェックしてから始動してください。

1. ボルト、ナット類がゆるんでいると本機の寿命を著しく短くし、又、本機損傷の原因となりますので、ゆるみがないか良くチェックしてください。特にシャーボルトは必ず増締めを行ってください。

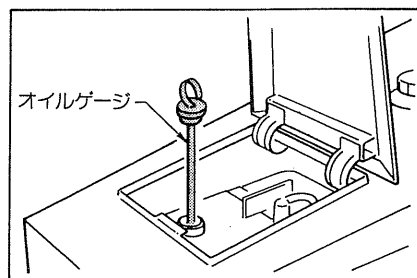


2. 始動前には、ブロワ部及びクローラ、その他の回転ハンドルなどが凍結していないかを確認し、凍結している場合は、氷雪を取除いてください。

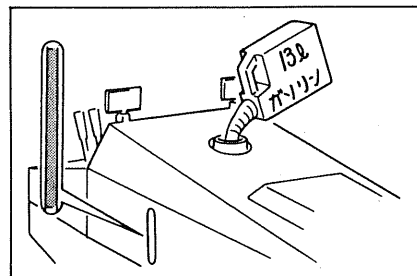


3. ブロワ及びオーガ軸に、針金又は荷造り用のヒモなどが巻かれている場合、オイルシールなどを損傷しますので、必ずチェックして取除いてください。

4. 各ハンドル、レバー類の動きに異常はないか確認してください。調整が必要な場合は、「本体の点検と調整」の項を参照して調整してください。



5. エンジンオイルは毎日点検し、給油はボンネットを開けオイルゲージを抜いて、エンジンオイルをゲージの規定量まで入れてください。(容量1.4ℓ)

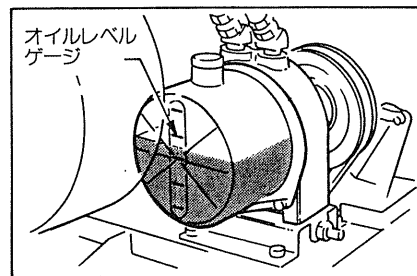


6. 燃料タンクには、必ずガソリンをタンク一杯にしてください。(容量13ℓ) 運転中の燃料切れを予防します。

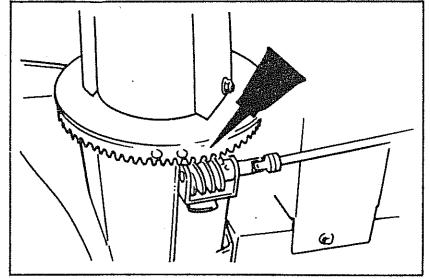
7. オイルパッケージのオイル量をオイルレベルゲージを見て確認してください。

不足の場合は、指定の作動油を給油してください。

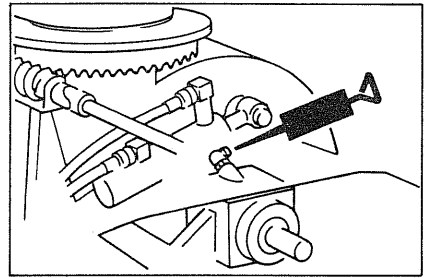
(オイルパッケージタンク容量0.6ℓ)



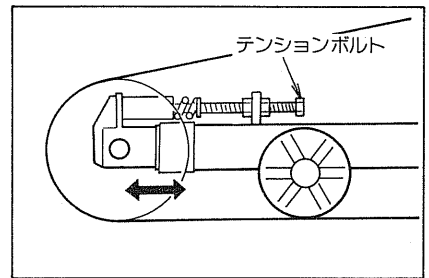
8. シュート部のエルボメタルとウォームギヤとの噛合部や各ハンドル支点部分などの滑動部にはマシン油を毎日注油してください。



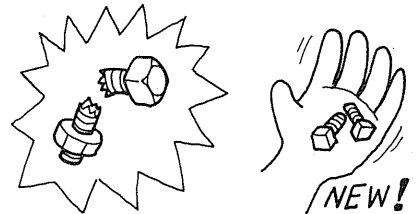
9. オーガケースのケース回転軸受に付いているグリースニップルには、運転10時間毎にグリースを注入してください。



10. クローラベルトの張りが弱すぎる場合には、テンションボルトで張り調整をしてください。

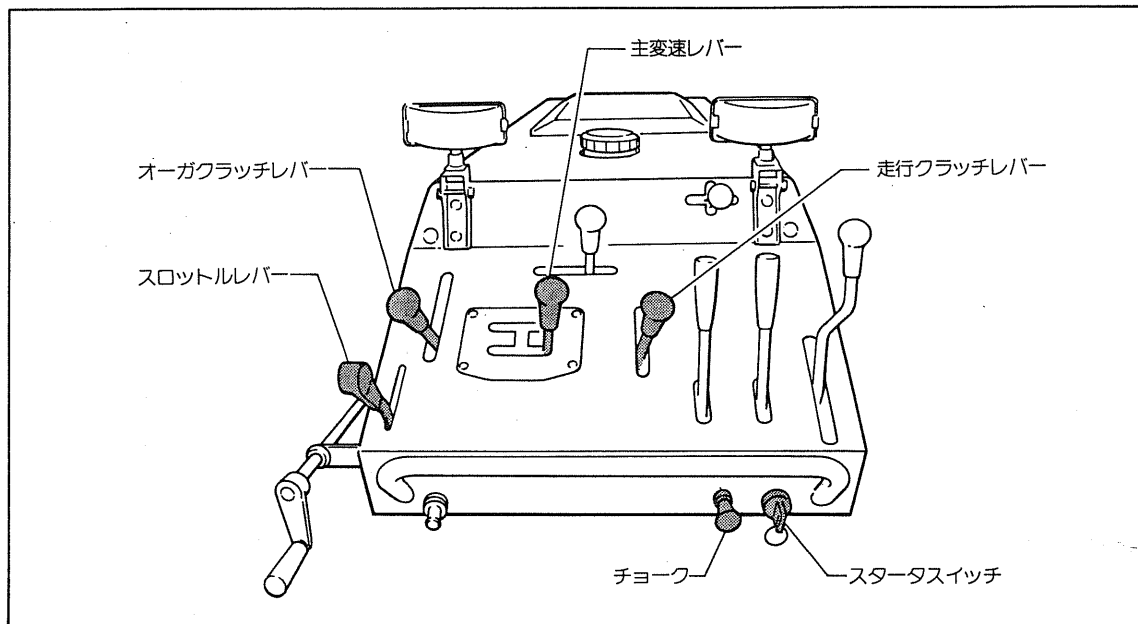


11. 予備のシャーボルトを、運転中の切斷などに備えて、必ず何本か工具箱の中に常備してください。



エンジンの始動と停止

■エンジンの始動に必要な操作部は、次の箇所です。

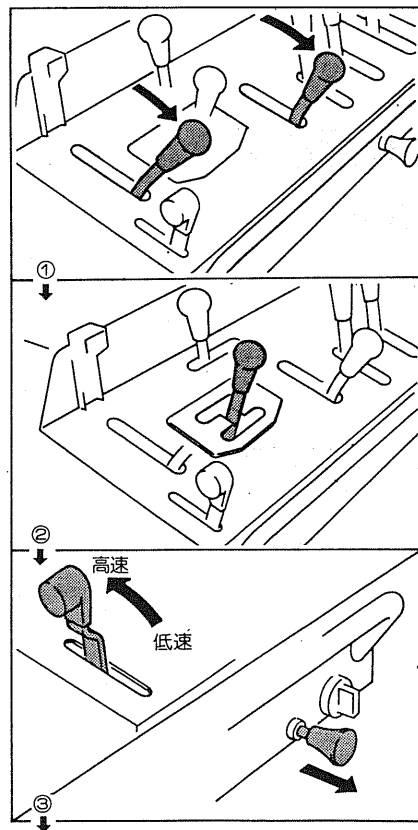


■始動方法

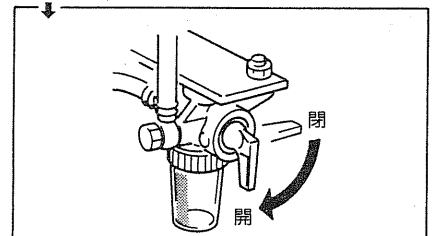
① オーガクラッチレバー及び走行クラッチレバーを(切)にします。

② 主変速レバーを(中立)にします。

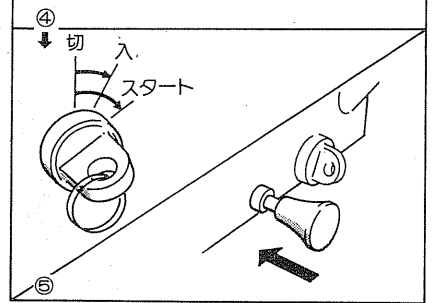
③ スロットルレバーを(高速)の位置よりやや低い位置にして、チョークをいっぱいに引きます。



④ 燃料バルブを開きます。

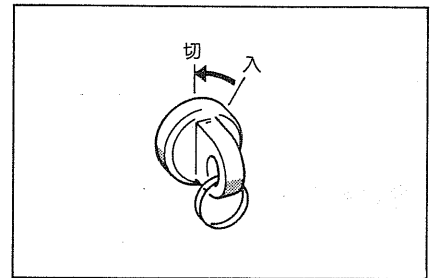


⑤ スタータスイッチを(スタート)の位置へ廻します。始動しエンジンが暖まりましたらチョークを徐々に戻します。



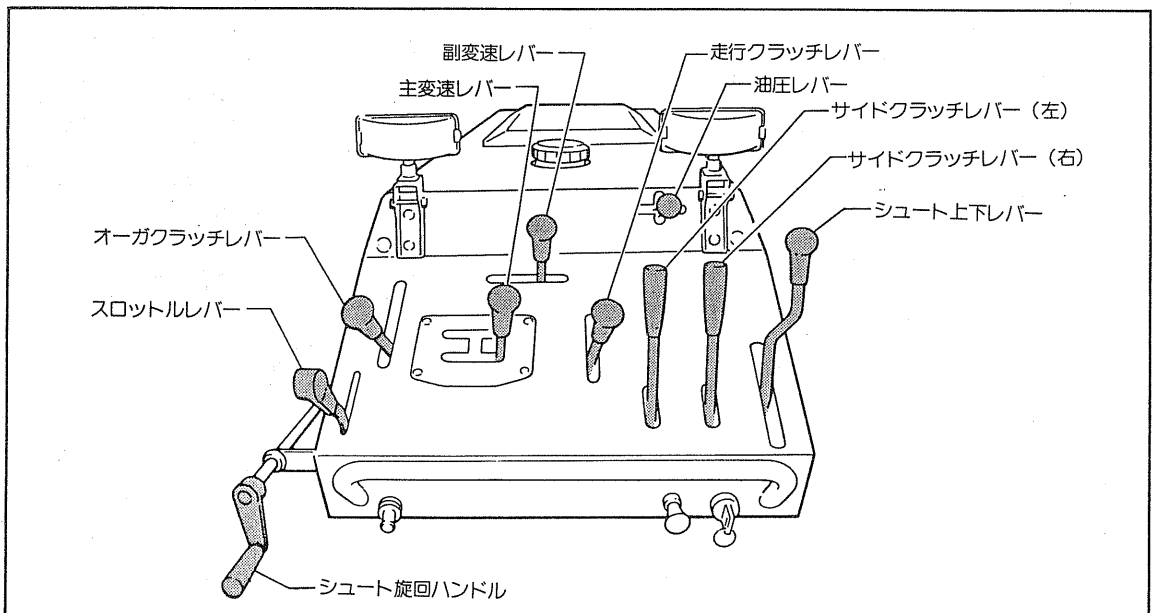
■停止

① スタータスイッチを(切)の位置にします。



■運転操作

■運転に必要なレバー類は、次の箇所です。



●スロットルレバー

除雪量が少ない場合や軽雪の場合などには、必要に応じて、エンジンの回転速度を調整してください。

●走行クラッチレバー

走行時はⒶの位置にし、走行しない時は必ずⒷにしてください。

●主変速レバー・副変速レバー

変速レバーによりギヤーを切替える場合は、必ず走行クラッチレバーをⒷにしてから行います。

もし、入りづらい時は、中立の位置で走行クラッチを一度入れるか、半クラッチを使用してください。

●オーガクラッチレバー

レバーをゆっくりとⒶにしてください。オーガとブロワが駆動します。

●シュート旋回ハンドル

投雪の方向を左右各130°の範囲で変えられます。

●油圧レバー

1) オーガ昇降

レバーを下へさげるとオーガが上り、レバーを上へあげるとオーガが下がります。

2) オーガローリング

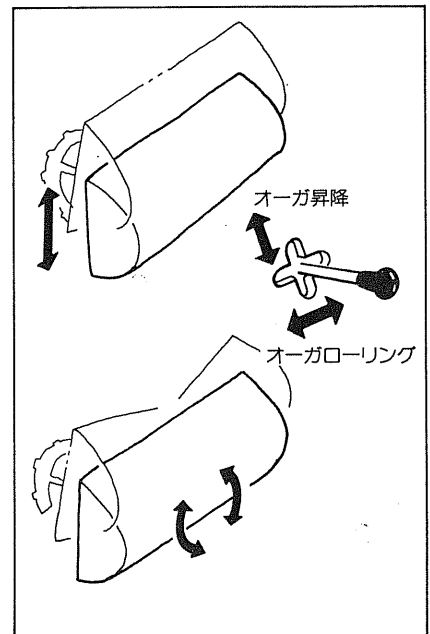
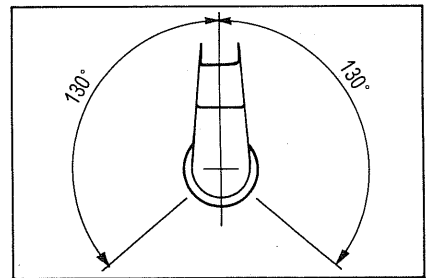
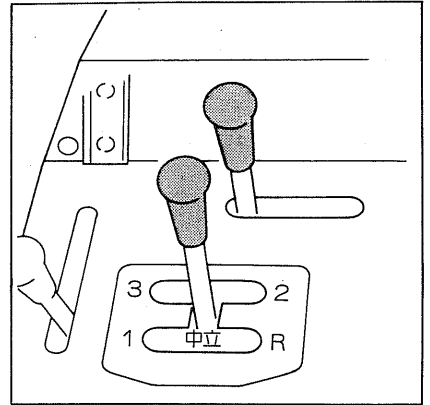
レバーの操作でオーガケースを本機に対し、左右各10°の傾きまで補正します。

レバーを左へ倒すと左へ傾き、レバーを右へ倒すと右へ傾きます。

【注 意】

オーガをローリングさせてオーガの端が地面に着いた場合、更に傾けようとするとフレーム全体が持ち上がり、フレームがねじれます。

このようにフレームが持ち上るようなローリングはさせないでください。

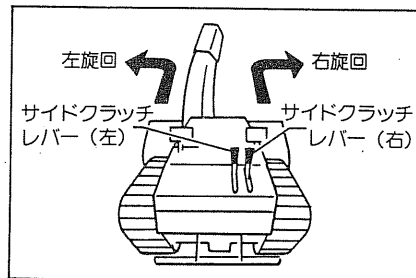


●サイドクラッチレバー(右)

右へ旋回する時、このレバーを引くと右クローラの駆動が止まりブレーキがかかり右旋回します。

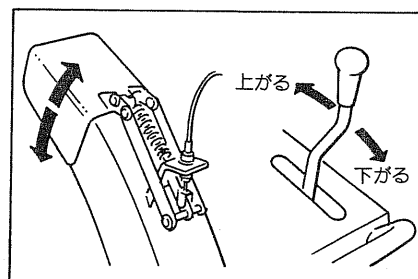
●サイドクラッチレバー(左)

左へ旋回する時、このレバーを引くと左クローラの駆動が止まりブレーキがかかり左旋回します。



●シュート上下レバー

レバーを手前へ引くと、シュート先端が下がります。

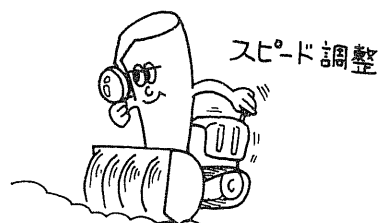


■運転の順序

1. 雪の性質、量により変速レバーで速度を選択します。

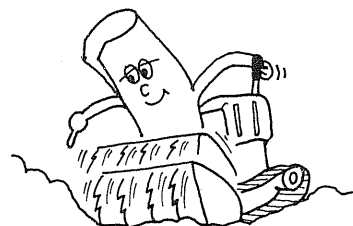
重雪の除雪作業時には、1速か2速、通常の雪質の場合には3速か4速、軽雪の場合には5速、移動走行時には6速を選択するのが通例です。尚、作業に慣れるまで速度は1段低速をお選びください。

変速レバーが入りづらい時は、中立の位置で走行クラッチをつなぐか、半クラッチを使用して下さい。



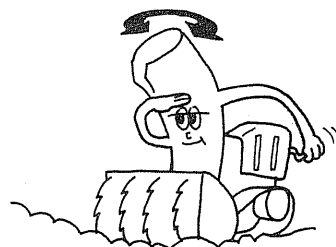
2. オーガ昇降レバーでオーガの高さを調整します。

走行中にオーガケース下端が地面に接しないように注意してください。



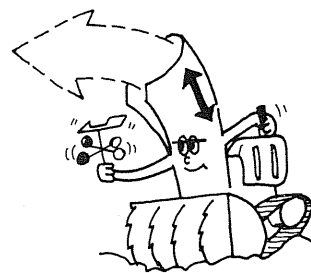
3. シュート旋回ハンドルで投雪方向を定めます。

投雪方向の安全をよく確認して下さい。

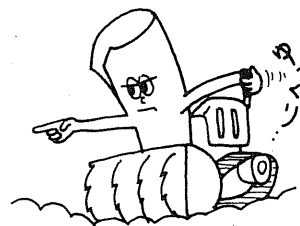


4. シュート上下レバーで投雪距離を調整します。

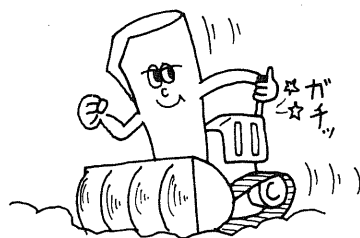
投雪距離は、風向の影響を受け易く又、ブロワの回転方向が右方向である関係から、右方向への投雪が、左方向に比べ投雪距離が大きくなります。



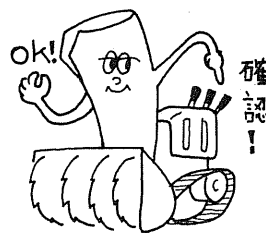
5. スロットルレバーを操作し、エンジン回転をⒸ(高速)にします。軽い雪や量の少ない場合は、回転を多少下げてください。



6. オーガクラッチレバーをⒶにし、オーガとブロワを回転させます。この際、投雪方向などに危険がないか再度確認の上、徐々に入れてください。



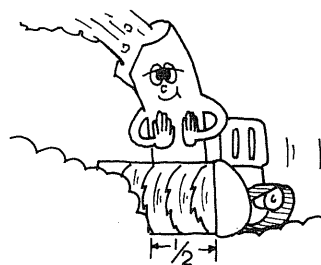
7. 走行クラッチレバーをⒶにすれば、作業の開始となります。



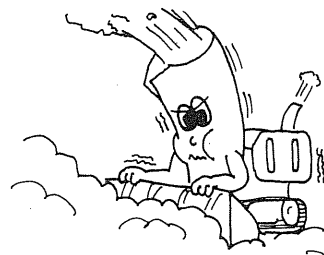
8. 作業が終了したら、走行クラッチレバー、オーガクラッチレバーをⒸにし、変速レバーを中立にした後に、スタータースイッチをⒸの位置にします。

■除雪作業の要領

- 雪が浅い場合や軽い雪などの時は、最大出力以内での作業が可能であり、燃料の節約になる為、スロットルレバーをⒸから少し下げて使用してください。
- 重い雪や雪が深い場合は、オーガ巾いっばいに使用しないで除雪巾を少なくしますと楽に除雪できます。



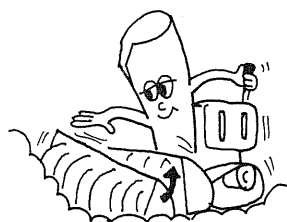
- 重い雪や雪が深い所等では負荷が一時的に大きくなる場合があります。その時は、いったん走行クラッチレバーをⓐにして負荷を取除くか、又は、速度を1段下げて除雪してください。



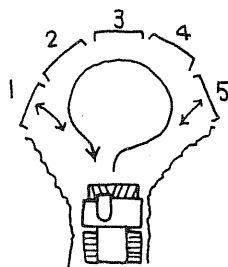
【注意】

エンジンの回転が下がったまま無理な運転を続けると、エンジンの寿命を短くしたり、重大な故障のもととなります。

- オーガローリングレバーは、不整地上での除雪作業中又は、段切除雪中などで本機が傾斜した場合に、本機を水平に復帰し、安定した除雪作業ができるようにオーガケースを操作します。（頻繁な操作は必要ありません）

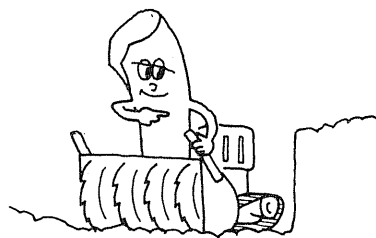


- 雪が深い中では、雪の抵抗により前進しつつ旋回することが困難となる場合があります。この場合は、前もって折返し地点を見定め、図のように前・後進を繰り返し、旋回スペースを確保してから旋回すると作業能率が上がります。

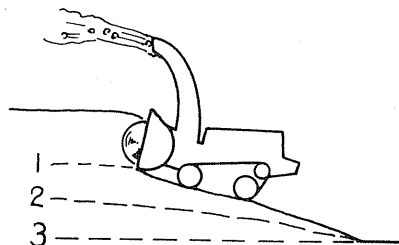


- 積雪高がオーガケースより高い場合は、サイドマーカを除雪作業中における除雪幅の日安や、除雪側面の切開き、仕上げにご使用ください。

- 細い道路や道の両側に塀・建物があり、左右に投雪できない場合は、シュートを前方にし、送り込みながら除雪してください。



- 段切除雪を行う場合は、オーガを高目にセットし、出来るだけ遅い速度で除雪走行しますと右図のように、雪の上に浮き上がり、積雪上層の除雪作業を行うことができます。



- 積雪が高く2～3回の段切除雪となる場合は、クローラがスリップしないように積雪層に合わせた作業を行なってください。

本体の点検と調整

毎日チェックする項目は5ページの「作業点検」により励行してください。

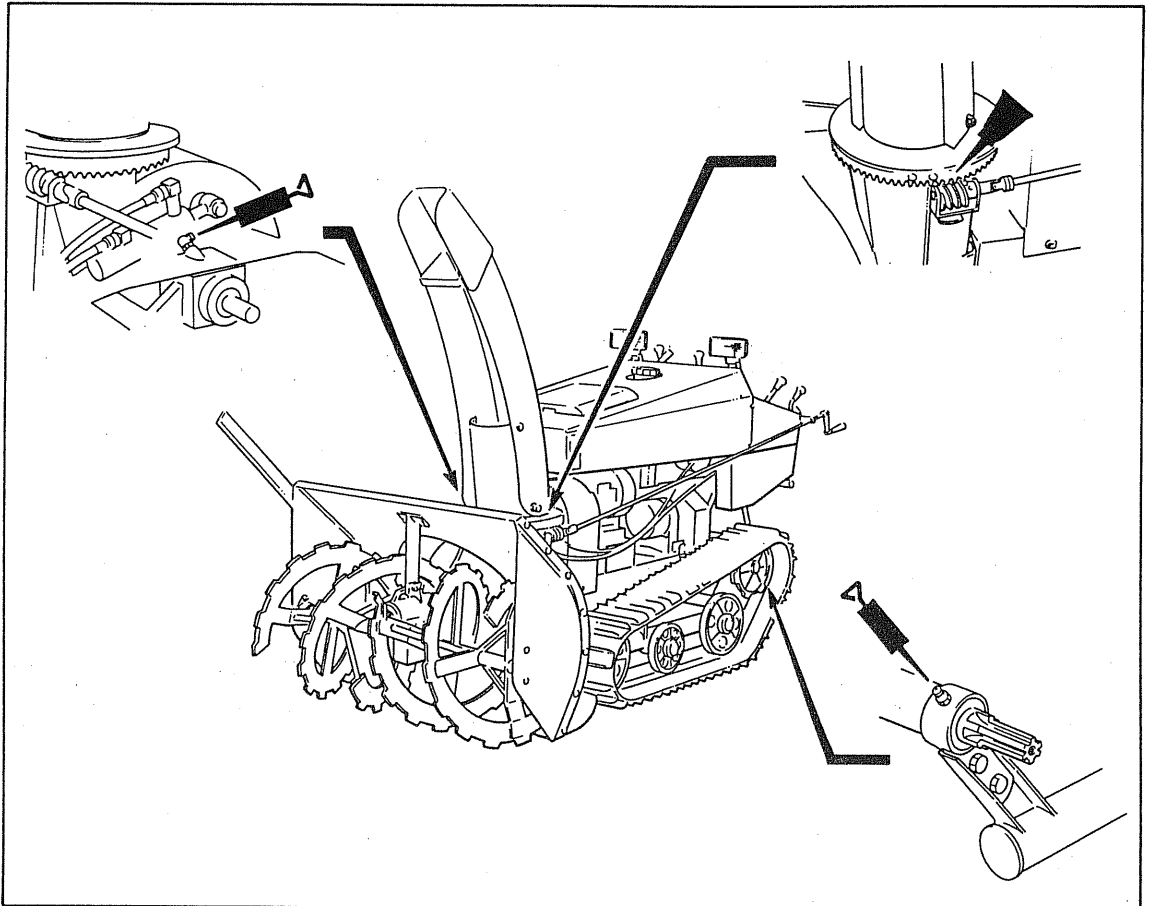
■注 油

1. グリース注油

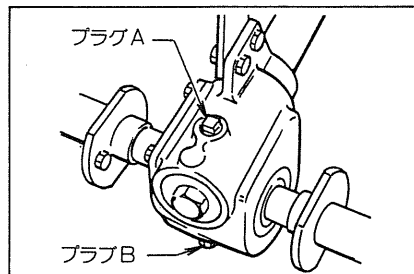
- 車軸受のグリースニップル(2箇所)へ運転50時間毎にシャージグリースを注入してください。
- ケース回転軸受のグリースニップル(1箇所)へ運転10時間毎に、グリースを注入してください。

2. オイル注油

- シュート回転部へ毎日運転前にオイルを注入してください。



- オーガミッションのギヤオイル(SAE#90,0.6ℓ)は、運転10時間毎に点検補給し、毎シーズン前に交換してください。交換手順は、プラグAとプラグBを外し、古いオイルを完全に抜いてからプラグBを締め、規定量のオイルを注油し、プラグAを締めます。



- 走行ミッションのオイル(エンジンオイル)は、年1回(毎シーズン前に)交換してください。

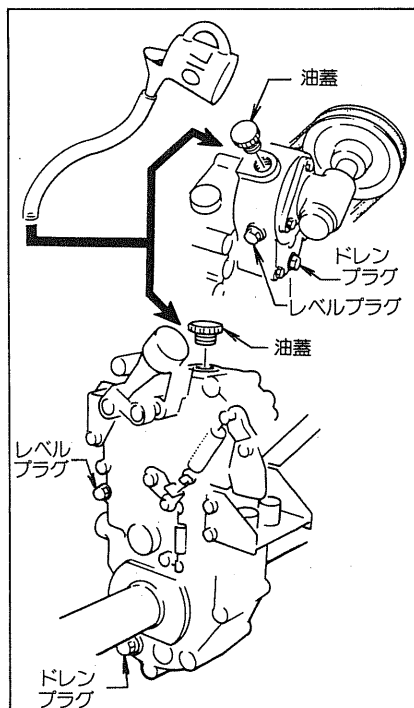
交換手順は、ドレンプラグと油蓋を外し、オイルを抜いてからドレンプラグを締めます。次にオイルレベルプラグを外し、オイルをレベルプラグまで入れ、油蓋とオイルプラグを締めます。

オイルは、次のエンジンオイル(SEA分類、CD相当品)をご使用ください。(容量本体2ℓ、サブミッション0.3ℓ)

- モービル石油 デルバック1300シリーズ1310
- 昭和シェル石油 ホワイトパロット S-310W
- 日本石油 ハイディーゼル S-310W
- 出光興産 アポロイルディーゼルモーチブ S310, 410

注油の際は、先にホースのついたジョッキを使うと注油が楽に行えます。

注油の際は、先にホースのついたジョッキで、又は油蓋からジョッキの間をビニールホース等でつないで注油してください。



■油圧ポンプ取扱い上の注意

- オイルの点検(毎日行ってください)

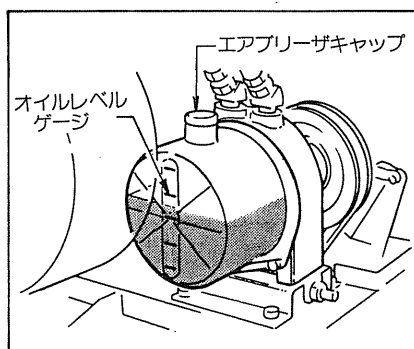
下から3番目と4番目の目盛り間にオイルがあることを確認してください。

油圧作動油は、昭和シェル石油 T-32を使用しています。異なるオイルを補給する場合は、昭和シェル石油 T-32相当品を使用してください。タンク容量は、0.6ℓです。

[使用オイル]

- 昭和シェル石油 T-32
- 日本石油 スーパーハイランド32
- 出光興産ダフニイ ハイドロニックフルード32
- モービル石油 DTE13

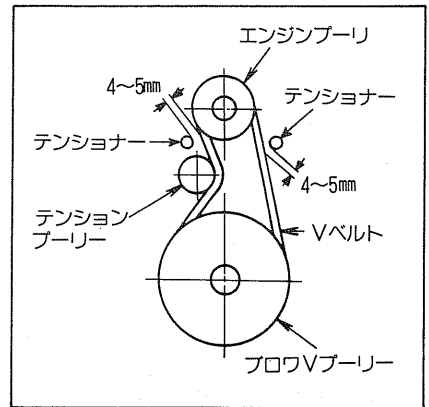
- オイル交換は、タンク内・シリンダ内のオイル全量を1年に1回行ってください。
- エアブリーザキャップの空気抜き孔から水が入ると故障の原因となりますので、ポンプへの直接の散水洗浄は避けてください。



調整

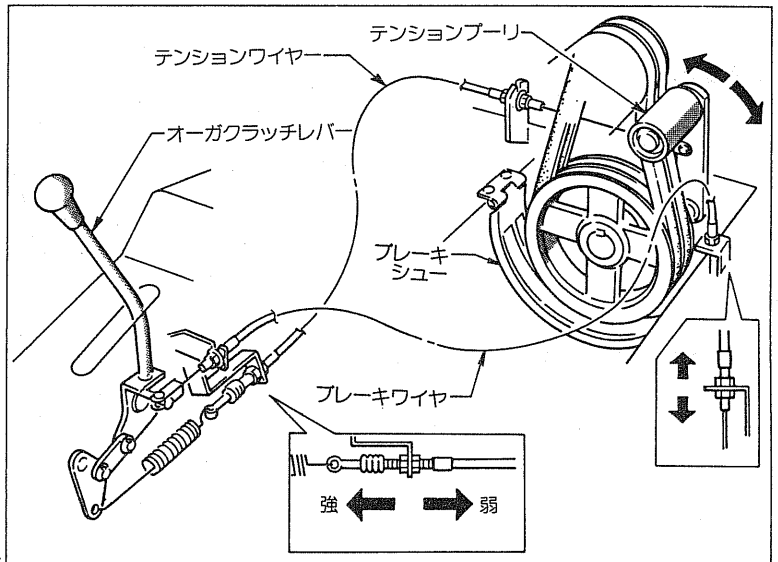
1. ブロワベルトのテンショナー調整

オーガクラッチレバーを④にした状態でエンジンプーリーが空転し、Vベルトに動力が伝わらないように、テンショナーを調整します。テンショナーとVベルトの適正間隙は、ほぼ4～5mmですが、クラッチの作動を確認しながら最終調整を行ってください。



2. 1) ブロワテンションの調整

Vベルトの張りが弱いとスリップが発生し、駆動力が低下します。下図のようにテンションワイヤーのナットをゆるめて矢印の方向に移動させることによりテンションプーリーが作動範囲の位置を変えてVベルトの張りの強弱を調整します。レバーが④の状態では必ずテンションプーリーが戻り、ブロワの回転が止まるように調整してください。



2) ブレーキワイヤの調整

安全のために、オーガクラッチレバー④のとき、ブロワが確実に停止するようプーリーにブレーキをかける装置が装着されています。エンジン高速回転で、オーガクラッチレバーを③から④にしたとき、3～5秒でブロワが完全に停止するよう、ブレーキワイヤの長さを調整してください。ワイヤの長さの調整は、テンションプーリー側で行ってください。

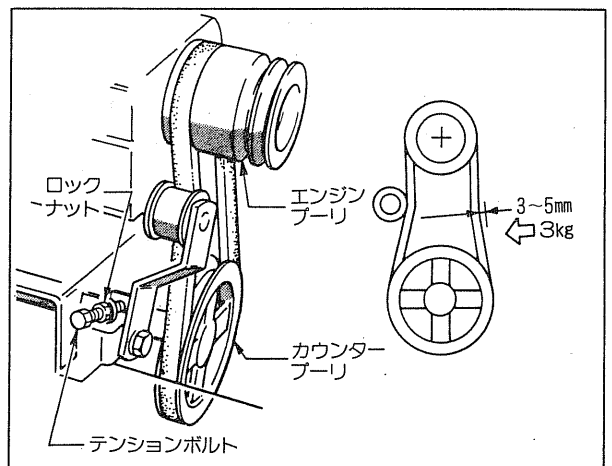
3. Vベルトの張り方

●エンジンプーリー→カウンタープーリー

Vベルトの中央部に約3kgの荷重をかけ、たわみ量が3～5mmになるように調整してください。

〔調整方法〕

テンションボルトのロックナットを緩め、テンションボルトでテンションアームを押しつけます。調整後はロックナットをしっかりと締めてください。



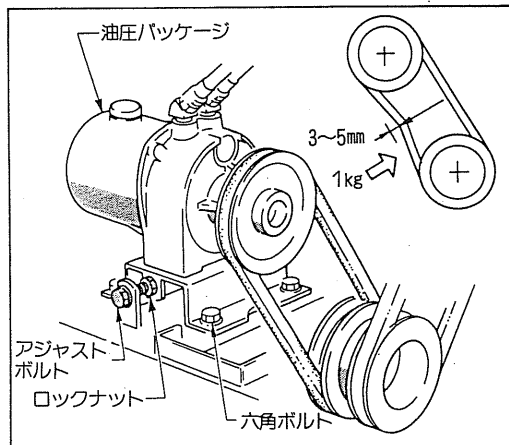
●カウンター軸→油圧パッケージ

Vベルト中央部に約1kgの荷重をかけ、たわみ量が3~5mmになるように調整してください。

〔調整方法〕

油圧パッケージを固定している六角ボルト4本を緩め、次にロックナットを緩めてアジャストボルトを回してVベルトの張りを調整します。

調整後はロックナット、六角ボルトを固く締めつけてください。

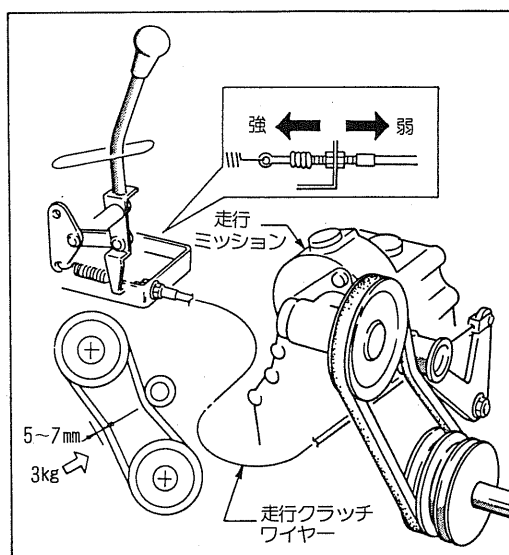


●カウンター軸→走行ミッション

Vベルト中央部に約3kgの荷重をかけ、たわみ量が5~7mmになるように調整してください。

〔調整方法〕

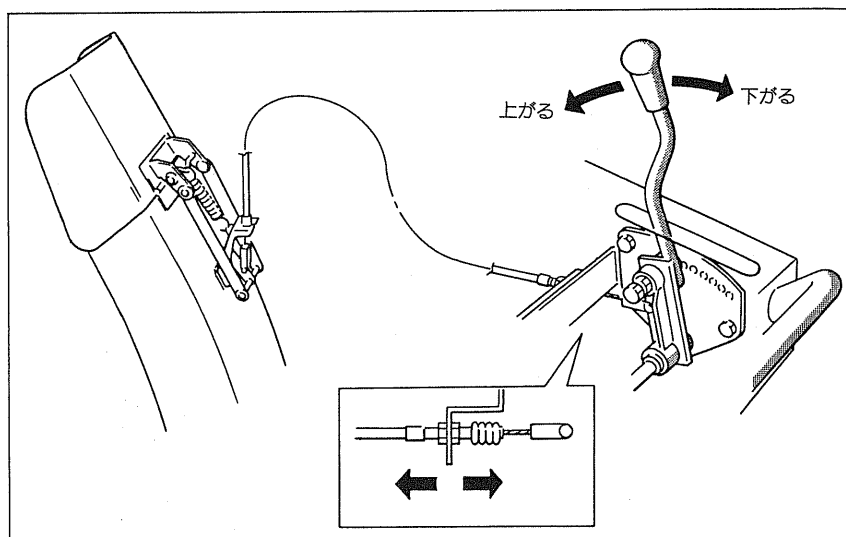
走行クラッチレバー側のワイヤー取付部のナットを緩め、ワイヤーの長さを調整しながらベルトの張りを調整します。調整後はナットをしっかりと締めつけてください。



4. シュートキャップ上下レバーの調整

シュートキャップ上下レバーを前方へ一杯に押した時にシュートと、シュートキャップの背面が一直線になるのが正常です。

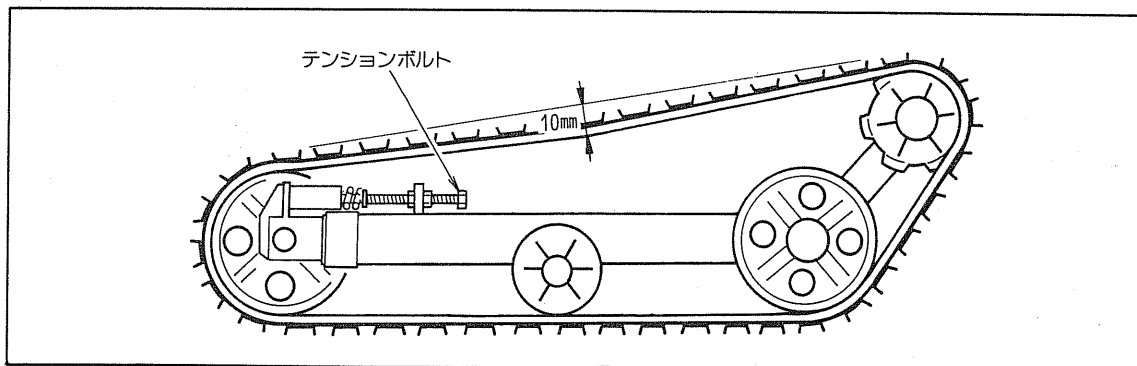
シュートキャップ上下レバー操作ワイヤーの取付部のナットを緩め、ワイヤーの長さを調節して正常な状態にしてください。調整後はナットをしっかりと締めつけてください。



5. クローラの張り調整

クローラの張りは、中央部でのたるみ寸法が10mmになるのが標準です。

もし、張りが弱すぎたり、強すぎたりした場合は、テンションボルトによりクローラの張りを調整してください。



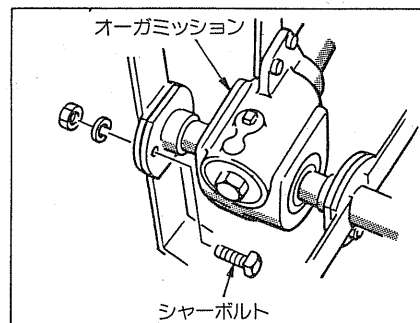
6. シャーボルトの交換

オーガとオーガケースの間に異物が詰まったりして、オーガに過大な荷重がかかるとシャーボルトが切断し、本機の破損を防止します。シャーボルトは、オーガミッションの両側のフランジ部に各1個ついています。切断した場合には、スペアのシャーボルトと交換してください。

【注 意】

シャーボルトはオーガが異物を噛んだ時に切れずに緩んでしまうことがあります。また雪中でシャーボルトを交換するとフランジ(シャーボルト取付部の2枚の円板)の間に雪が挟まることあり、この雪が溶けると共にシャーボルトは緩んで来ます。しかも一旦ゆるんだシャーボルトは僅かなショックにより切れることがあります。したがって緩みによる折損を防止するため、作業時の増締めと、交換10分後に増締めを必ず行ってください。

シャーボルトはヒューズの役目を果たしています。シャーボルトに他のボルトなどを代用しますと、オーガミッション内部等の破損の原因となりますから純正部品以外は絶対に使用しないでください。



エンジンの点検と調整

点検・調整は平坦な場所で必ずエンジンを停止して行なってください。

■エンジンオイル

●エンジンオイルの点検

エンジンオイルの量はエンジンの始動前にエンジンカバー上の点検蓋を開きオイルゲージを抜いて点検し、少なくとも運転5時間毎に必ず点検補給してください。

【注意】

- オイル点検、補給は必ず本機を水平にして行ってください。
- オイル量は、オイルゲージの「FULL」の線までとし、入れ過ぎないようにご注意ください。
- エンジンオイルの交換

エンジンオイルが汚れていると、エンジンの寿命を著しく縮めます。最初の運転5時間目に第1回のオイル交換をし、その後は運転時間が25時間に達する毎に、また除雪シーズンが終了した時に必ず交換してください。

- 1) オイルゲージを外します。
- 2) 排油栓を外しオイルを抜きます。
- 3) 排油栓をスパナで固く締付けます。
- 4) 新しいエンジンオイル5W-20もしくは、10W-30を注入してください。(1.4ℓ)
- 5) オイルゲージを差し込んでください。

【注意】

オイルゲージは確実に差し込んでください。

浮いた状態ですとマフラーから白煙を吹いたり、エンジン不調となります。

●推奨オイル

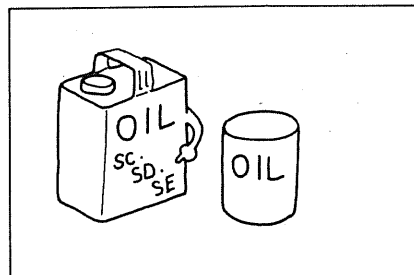
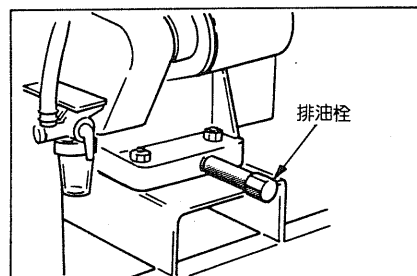
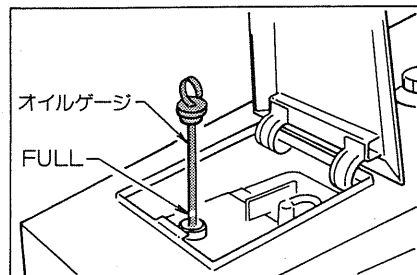
エンジンオイルは良質な清浄性を有するオイルでAPIサービス等級SF、SE、SD級又は、SC級をご使用ください。(オイルに市販の添加剤を入れないでください。)

【オイルの粘度番号】 SAE 5W-20、5W-30

又は、SAE 10W、SAE 10W-30

厳寒時に適したオイルとして下記のオイルをお薦めします。これらのオイルは除雪シーズンを通して使用できます。

- モービル石油 モービル1 5W-30
- キグナス ノア 7.5W-40
- 共同石油 共石21FX 5W-30
- 丸善石油 ミューセーブ 5W-30
- 昭和シェル X-プロ 8W-30



■点火プラグの点検・調整

電極が汚れたり電極の間隔が不適當ですと完全な火花が飛ばなくなりエンジンの不調の原因になります。
除雪シーズン初めに取外し、清掃・調整をしてください。

1. プラグキャップを取外します。
2. プラゲレンチとプラゲレンチハンドルで点火プラグを取外します。
3. 電極部に付着したカーボンを除去します。
4. 中心電極と側方電極のすきまを0.76mmに調整します。
5. 取付けは、まず指で締るまでねじ込み、次にプラゲレンチとプラゲレンチハンドルで1/4回転まわしてください。

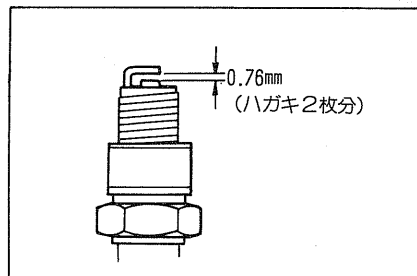
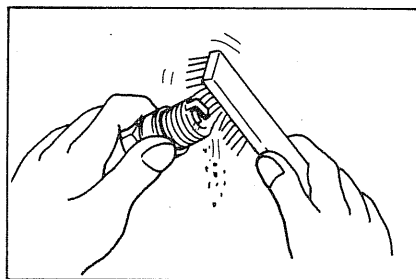
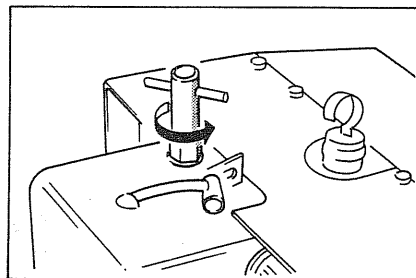
〔指定プラグ〕

CHAMPION ……………RJ-12

NGK ……………B-2

【注意】

指定以外の点火プラグは使用しないでください。
指定以外の点火プラグを使いますと、くすぶり・焼けすぎを起し、始動不良、回転不調、馬力不足、電極の焼損などの原因になります。



■キャブレター調整

キャブレターの調整は、分解以外にも燃料・温度・高度・負荷等が変わった場合、状況に応じた調整が必要です。

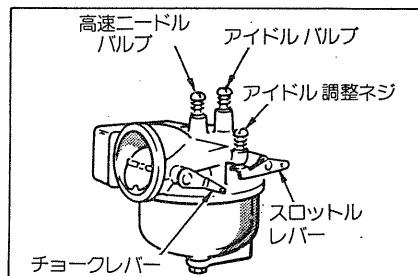
1. 予備調整

高速ニードルバルブ、アイドルバルブとも時計方向に回して軽く全閉にし、次に高速ニードルバルブを $1\frac{1}{2}$ 回転、アイドルバルブを1回転戻します。

以上の予備調整が終ればエンジンを始動し、暖機運転後に次の最終調整をします。

【注意】

- キャブレターを調整する時は、必ずエアークリーナーを取付けて行ってください。
- バルブを閉める時は軽くゆっくりと回してください。強く回すとバルブ先端を傷める恐れがあります。



2. 最終調整

- 1) 操作盤のスロットルレバーを「低速」の位置にします。
- 2) キャブレターのスロットルレバーを手でアイドル調整ネジの先端に当るまで押し、アイドル調整ネジを回して、アイドル回転数を1,750 r.p.m とします。
- 3) 手で押えたスロットルレバーはそのままで、アイドルバルブをゆっくりと時計方向に、エンジンがミスしたり、回転が落ちはじめるところまで回します。(混合気稀薄状態)
 続いてこの位置から反時計^{反回}方向にアイドルバルブを回し、再びエンジンがミスしたり、回転が落ちはじめるところまで回します。(混合気過濃状態)
 次に稀薄と過濃の中間位置にアイドルバルブをセットします。
- 4) アイドル調整ネジを回して、アイドル回転数を1,600 r.p.m とし、キャブレターのスロットルレバーから手を離します。
- 5) スロットルレバーを「高速」の位置にします。
 アイドルバルブと同じように、高速ニードルバルブを稀薄と過濃の中間位置にセットします。
 これでエンジンはスムーズに回転しますが、もしも加速、立ちあがりが悪い時は、高速ニードルバルブをわずかに開きます。

■スロットルワイヤーの調整

本機のスロットルレバーを「低速」に合わせた時、キャブレターのスロットルレバーがアイドル調整ネジに当たっていることが必要です。

アイドル調整ネジに当たっていない場合は、ケーシングクランプネジを緩めコントロールケーシング及びワイヤーを動かして調整し、ケーシングクランプネジを締めてください。

【注意】

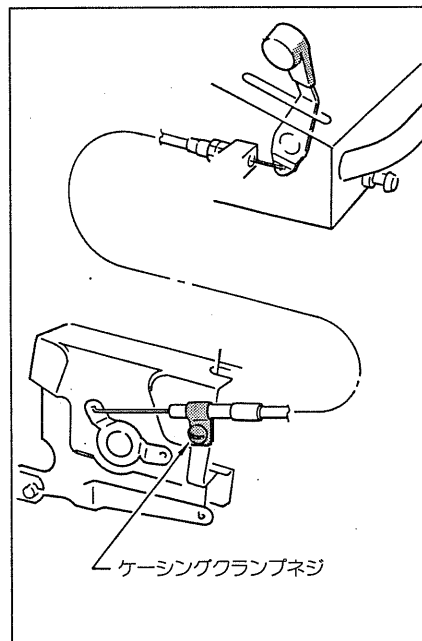
本機のスロットルレバーが「低速」でアイドル回転時、キャブレターのスロットルレバーが、必ずアイドル調整ネジに当たっていることを確認してください。

【エンジンの回転数】

アイドル回転数は1,800 r.p.m、無負荷最高回転数は3,800 r.p.m です。

【注意】

- エンジンのアイドル回転数を1,750 r.p.m以下にしたり、また無負荷最高回転数を3,800 r.p.m以上にしないでください。
- 正しい工具とエンジンに関する完全な知識をお持ちでない限り、大がかりなエンジン修理は行なわないようお願いします。
- 修理や調整を行なう際、安全のためにバッテリーの(-)を必ず外してください。



保管について

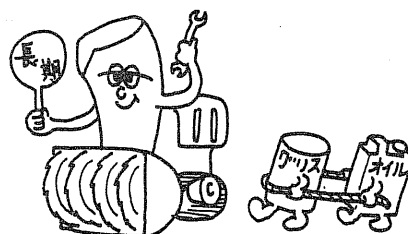
1. 日常の保管

- 作業終了後は、各部に付着した雪などを取除いて、回転部の凍結・錆を防止します。
- 屋外に置く場合には、必ず覆いをかけてください。特に、操作レバー部・エンジン周辺部には完全にかけてください。
- 使用しない時は、思いがけないエンジン始動を防ぐ為、エンジンキーを抜いて、キャップをしてください。

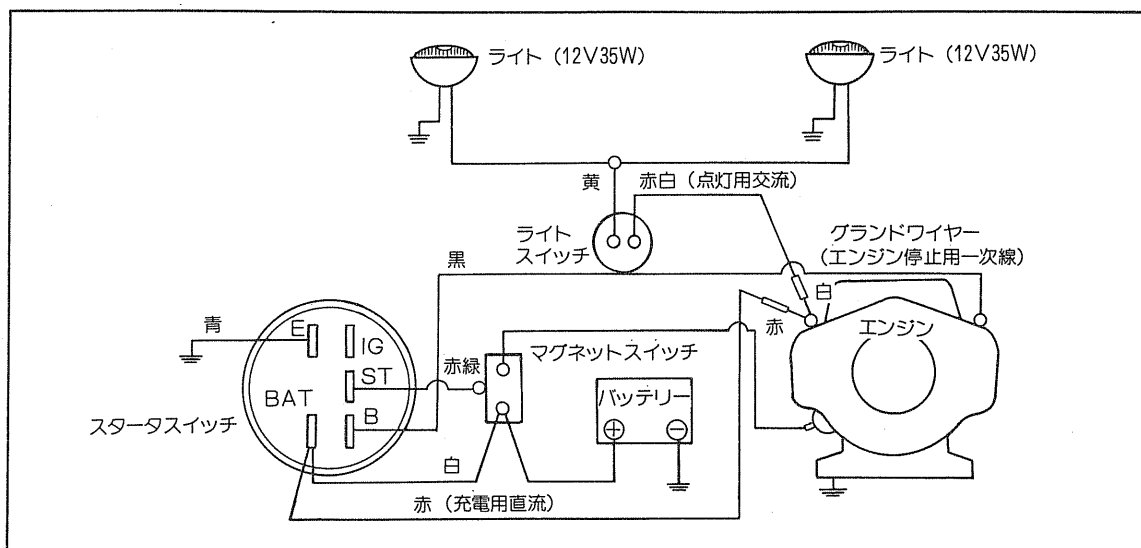


2. 除雪シーズン終了後の保管

- 注油の項で説明したすべての注油箇所へ注油し、滑動部及びサビの生じやすい軸、油圧昇降シリンダー、油圧ローリングシリンダー軸の露出部などに防錆のためグリースを塗布してください。
- バッテリーケーブルは、取りはずしてください。
- バッテリー液は、シーズンの前・後に点検してください。
- エンジンに関して
 - 1) 燃料タンクの燃料を抜きとります。
 - 2) エンジンをかけ、燃料切れでエンジンが停止するまで回しておきます。
 - 3) オイルはエンジンが暖まっているうちに抜き、新しいオイルをエンジンの規定量だけ入れてください。
 - 4) エンジン内部の防錆のために点火プラグを外し、約30ccのエンジンオイルをプラグ穴から注入し、数回スタータロープを引いてください。



配線図



正しい操作で安全除雪

性能・諸元表

名 称		スノースロワー9-11H	
型 式		I Z - Y 9 - 11 H	
性 能	除 雪 巾	900mm	
	除 雪 深 さ	600mm	
	除 雪 能 力	65t/時	
	投 雪 距 離	最大15m	
	走 行 速 度	前進(6段) 1速 204m/時(副変速→低速 主変速1) 4速 944 m/時(副変速→高速 主変速1) 2速 374m/時(副変速→低速 主変速2) 5速 1,724 m/時(副変速→高速 主変速2) 3速 650m/時(副変速→低速 主変速3) 6速 3,004 m/時(副変速→高速 主変速3) 後進(2段) 1速 493m/時(副変速→低速 主変速R) 2速 2,275m/時(副変速→高速 主変速R)	
最小回転半径		その場回転	
除 雪 装 置	除 雪 装 置	ツーステージ形	
	投 雪 範 囲	左右各130度	
	オ ー ガ 巾	875mm	
	オ ー ガ 径	450mm	
	オ ー ガ 回 転 数	126r.p.m	
	オ ー ガ 駆 動 法	センタードライブ	
	オ ー ガ 昇 降 装 置	油圧シリンダー式 ストローク 290mm(上250mm、下40mm)	
	オ ー ガ ロ ー リ ン グ 装 置	油圧シリンダー式(左右各10度)	
	ブ ロ ヲ 径	400mm	
	ブ ロ ヲ 回 転 数	1,200r.p.m	
エ ン ジ ン	名 称	ブリグス&ストラトン	
	型 式	モデル253417	
	排 気 量 ・ 出 力	400cc11HP/3,600r.p.m	
	使 用 燃 料	ガソリン	
	燃 料 タ ン ク 容 量	13ℓ	
	始 動 方 式	12Vセルモータ	
	バ ッ テ リ ー	12N24-3 (24Ah)	
機 体 仕 様	機 体 寸 法	全 長	2,100mm
		全 巾	900mm
		全 高	1,350mm
	走 行 装 置	スチールグリッパ付ゴムクローラ	
	接 地 圧	0.12kg/cm ²	
	重 量	380kg	

保証について

お買い求めいただいたスノースロワー9-11Hは、納入日より1年間の保証が付いております。

販売店より納入時にお渡ししました保証書は、アフターサービスをお受けいただくためにも大切に保存してください。保証期間中であっても、保証書のご提示がありませんと有償サービスをお願いすることになりますので、ご注意ください。

■ MEMO

good new days

人間らしい美しい未来を



総発売元 株式会社 ヤナセ
商事事業部

東京都港区芝浦 1-6-38 〒105
電話 東京(03)452-4311 (大代表)

製造元 石狩造機株式会社