

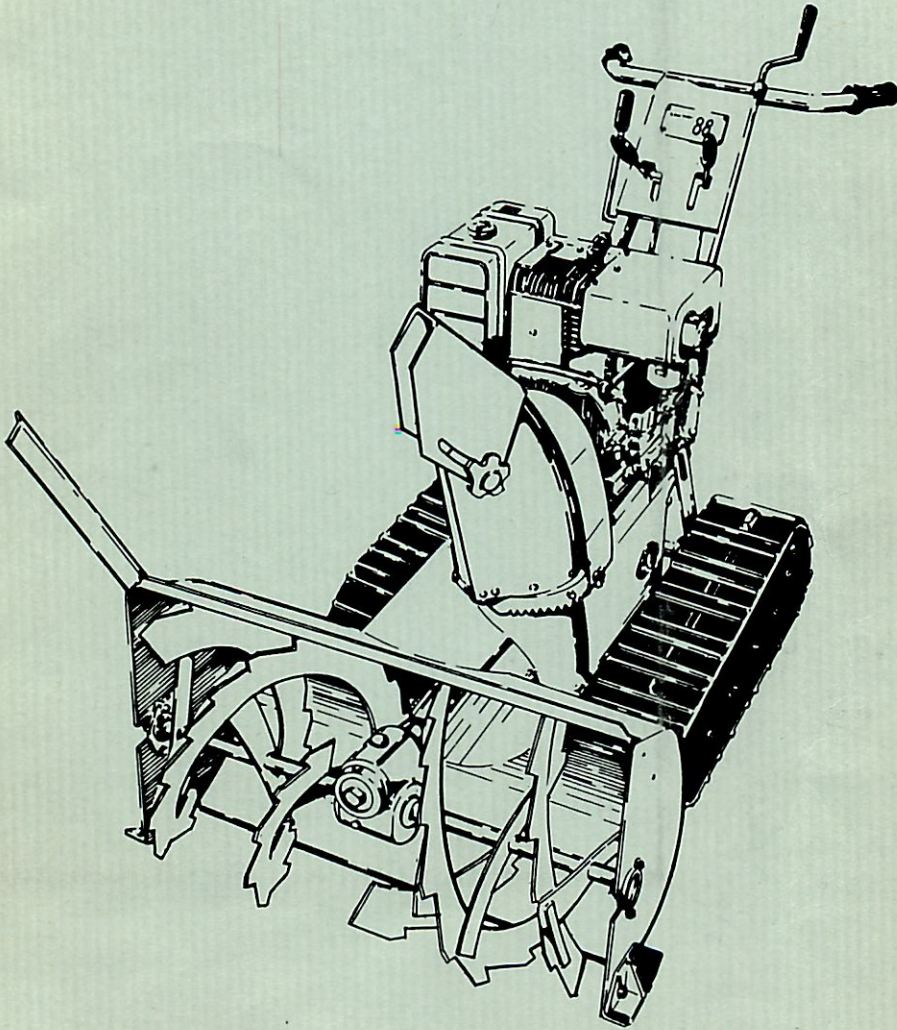
SNOW-THROWER 88

取扱説明書

(附 部 品 表)

Y-88

Y-88S



ヤナセ

51年式

No. 7-5

小型クローラ型除雪機スノースロワー88を購入頂きまして有難う御座居ます。御使用前にこの取扱説明書を熟読され、本機の性能を十分に発揮し御愛用下さいませお願い致します。

安全のために!!

- (1) 必ず取扱説明書を読み、正しい操作を覚えてから運転して下さい。
- (2) 石、氷塊は意外に速くまで飛ぶことがあります。投雪方向の安全は十分に確認して下さい。
- (3) 運転中は見物人、特に子供を近づけぬ様ご注意下さい。
- (4) シャーボルトの交換、シュートの雪の詰り等のため、回転部に手を触れる場合は、必ずエンジンを止め、更に点火栓コードを外して、本機が完全に停止してから行って下さい。
- (5) エンジンの排気は有害です。ガレージ内、その他換気の悪い場所での運転はおやめ下さい。

スノースロワー 88で無理な除雪

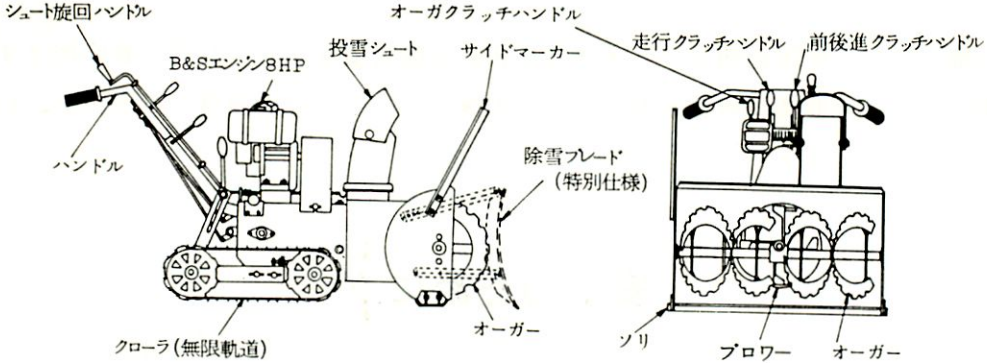
本機はブロー型の除雪機で、踏固められた路面、屋根から落ちた氷まじりの雪、越年した春雪の除雪は無理です。

この様な除雪は大型カッター型の除雪機の仕事と、お考え下さい。

農業用スノースロワー 88

玉ネギの苗畑、蔬菜の早期栽培等に二段切又は三段切の除雪をする場合には、作業速度のおそい農業用を御利用下さい。

各部の名称



第1図

本機の注油及び注意事項

◎ 毎日のチェックが必要な注意事項

- ボルト、ナット類が弛んでいると本機の寿命を著しく短くし、又本機損傷の原因となります。グリッパー取付ボルトは2～3時間使用で増し締めが必要です。

その他ボルト、ナット類が弛みがないかチェックして下さい。

- 始動前にはブローア部分が凍結していないか確認し、凍結している場合には氷雪を取除いて下さい。
- ブローアボス並にオーガー軸に、針金又は荷造り用のヒモ等が巻付いている場合オイルシール等を損傷しますので、必ずチェックして取除いて下さい。

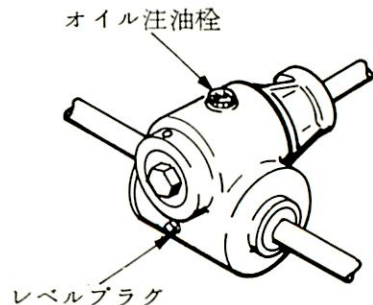
◎ 注 油

1. グリース注油

- クローラ後部軸のスプロケットホイール(左、右)のグリースニップルに10時間に一度、自動車シャシー用グリースを注入して下さい。
- アクセルワイヤー、ブローークラッチワイヤーのグリースニップルには10時間毎にグリースを注入し、ワイヤーケースに水分が入って凍結する事を防ぎます。

2. オイル注油

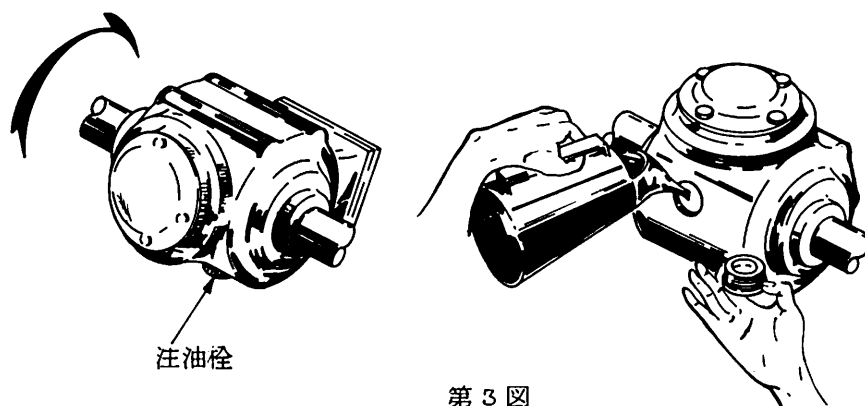
- オーガーギヤボックスにはギヤオイルSAE#80を第2図レベルプラグより流れ出すまで入れて下さい。50時間使用でオイルの交換をして下さい。



第2図

- ベベルボックスの注油

50時間でギヤーオイルSAE#80を250cc注油し、注油栓を完全に締めること。



第3図

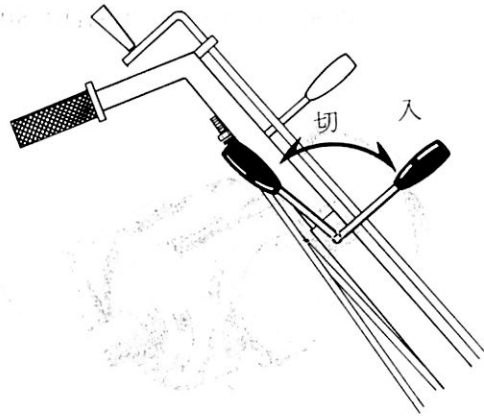
- 動力伝導のローラチェーンにはマシン油SAE#30を10時間毎に注油して下さい。
- エルボ嚙合部、各ハンドル支点部分等、滑動部にはマシン油SAE#30を1日に一度注油して下さい。
- ケースに入ったボールベアリング類は無注油で2年使用し、3年目に工場をチェックして下さい。
- エンジンについてはエンジン取扱説明書に準じ、オイルを切らさない様にして下さい。

エンジンの始動準備

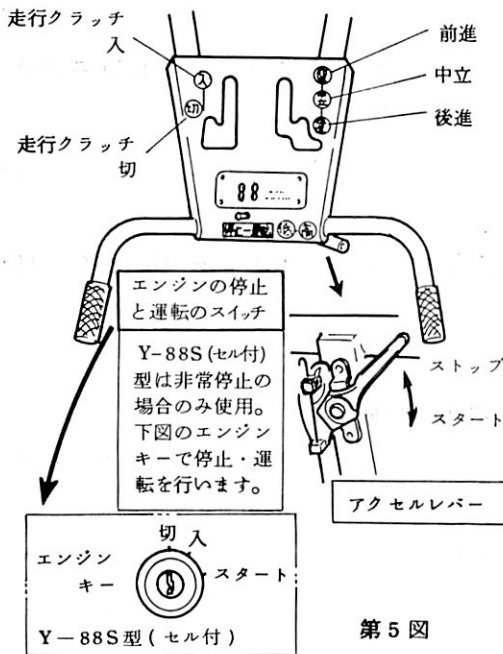
1. オイルキャップを外し、SAE#10Wオイルを注入口からあふれるまで入れて下さい。
2. 燃料タンクに必ずレギュラーガソリンを入れて下さい。

エンジンの始動と停止

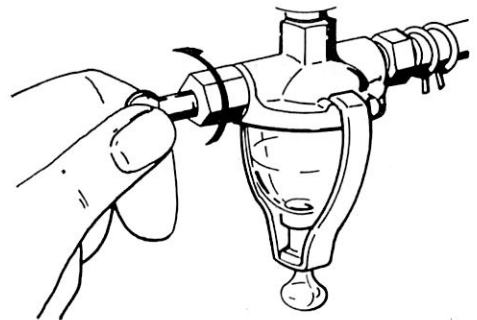
1. ブロークラッチハンドルを(切)とする。
(第4図)
2. アクセルレバーを第5図(高)の位置とする。
3. 走行クラッチハンドルを(切)にする。
(第5図)
4. 前後進ハンドルを前進スタートの位置にする。
(第5図)
5. 燃料バルブを開ける。
(第6図)
6. チョークレバーを完全に下げる。
(第7図)
- 6'. 停止 ↔ 運転スイッチを運転に入れる。
(第5図)



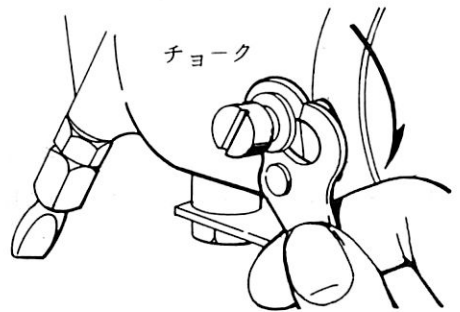
第4図



第5図



第6図



第7図

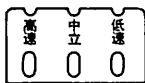
7. エンジンが冷えきっている場合は、スタートロープを引いてクランク軸を回転させる。
8. スタートロープを圧縮まで引き、この位置より一層強く引いて下さい。
9. エンジンが始動したらチョークレバーを $\frac{1}{4}$ ぐらい戻し、エンジンが暖まるにつれてチョークレバーを元の位置に戻す。

10. エンジンの停止はハンドル手元にあるタンブラスイッチを停止の位置にすることにより行います。Y88S型(セル付)はエンジンキーを切にして停止させます。
11. エンジンが完全に停止してからアクセルレバーを第5 **高**の位置にします。
(アクセルレバー関係部品の凍結による始動困難を解消します。)
(エンジンの詳細は別冊エンジン取扱説明書を参照のこと。)

除雪機の運転取扱い

操作を要する箇所は次の7箇所です。

1. アクセルレバー…………… エンジンの回転速度の調整
(作業時は3,000～3,400回転/毎分で使用)
2. 走行クラッチレバー…………… 作業時は**入**の位置に、作業しない時は必ず**切**にして下さい。
3. 前後進ハンドル…………… 前進 中立 後進
平常の除雪作業はこのハンドル操作で行えます。
4. 変速レバー…………… 低速 750m/毎時…一般除雪作業
中立
高速 1,500m/毎時…運搬時及び軽い雪



第8図

5. プロアークラッチハンドル… オーガを駆動する場合**入**の位置にします。
6. エルボ回転レバー…………… 除雪の方向を左右又は前方に変える場合に使用します。
7. フリーハンドル…………… 除雪路面が凹凸のある場合はハンドルを後下方に倒すとクローラ部と本機がフリーの状態となり、オーガ部を自由に上下させることができます。

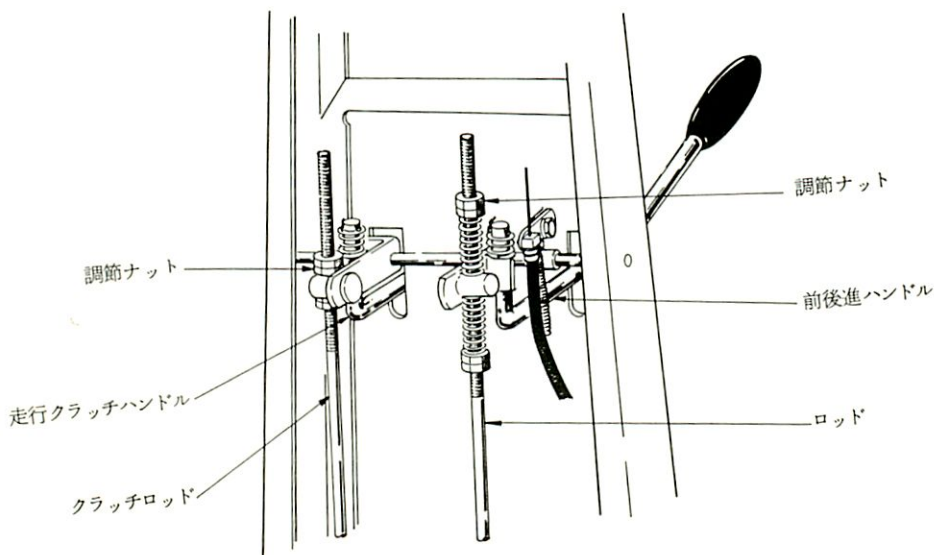
運 転 要 領

- 雪の性質、量により変速レバーを**低**又は**高**に入れる。
- プロアークラッチハンドルを**入**に入れる。
- 走行クラッチハンドルを**入**に入れる。
- アクセルレバーを操作しエンジン回転を上げる。(約3,000～3,400回転/分)
- 前後進ハンドル…… 前進、停止、後進。
- エルボ回転レバーで除雪方向を選択します。
- フリーハンドル…… 不整地の場合には一般に下方に倒します。

重い雪、積雪高の大きい場合にはオーガ巾をいっぱいを使用しないで作業巾を少くします。(最初の1列の除雪は前進、停止、後進の繰返して作業を行います)又、積雪高が40cm 以上の場合サイドマーカ(切断刃)をオーガケースの右又は左側に固定して下さい。

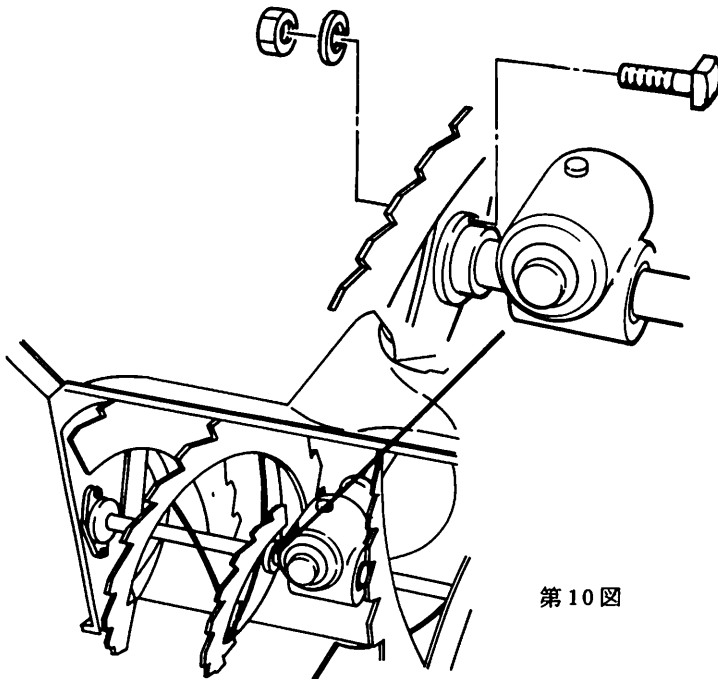
本機の調整

1. 走行クラッチ 走行クラッチハンドル(入)でテンションクラッチが入る。
(第9図参照) 切の位置でテンションクラッチが離れます。テンションクラッチの動きを見ながら第9図の調整ナットを弛め、クラッチロッドの有効長を調整します。
2. 前後進ハンドル 停止 前進 後進
(第9図参照) 第9図の調整ナットを弛めロッドの有効長を調整します。
停止の位置を基準として合わせます。



第9図

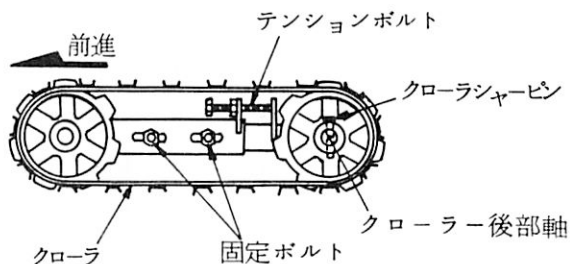
3. Vベルトの張り …………… Vベルトの張りを全体に強めたい場合には、エンジンと本機取付台の間に厚みの等しい座金（シム）を入れて調整します。
4. Vベルトの交換 …………… Vベルトが破損摩耗したり、伸びた場合には次の順序で交換して下さい。
- ① Vベルトカバーを外す。
 - ② ベルトカバー（下）は固定ボルトをゆるめてフリーとする。
 - ③ テンションプーリをハンドル操作で弛める。
 - ④ プロア軸Vプーリと走行軸Vプーリとの間からVベルトを取外す。
 - ⑤ 新しいVベルトは上記の逆の順序で取付ける。
5. シャーボルト …………… オーガとオーガケースの間に異物が詰ったりしてオーガに過大な荷重がかかるとシャーボルトが切断し、本機の破損を防止します。
- シャーボルトはオーガ（右）、（左）に各1個ついています。切断した場合にはスペアのシャーボルト（6本附属）と交換して下さい。（第10図）



シャーボルトはヒューズの役目を果しています。シャーボルトには他のボルト等を代用しますと機械破損の原因となりますから純正品以外は絶対つかわないで下さい。

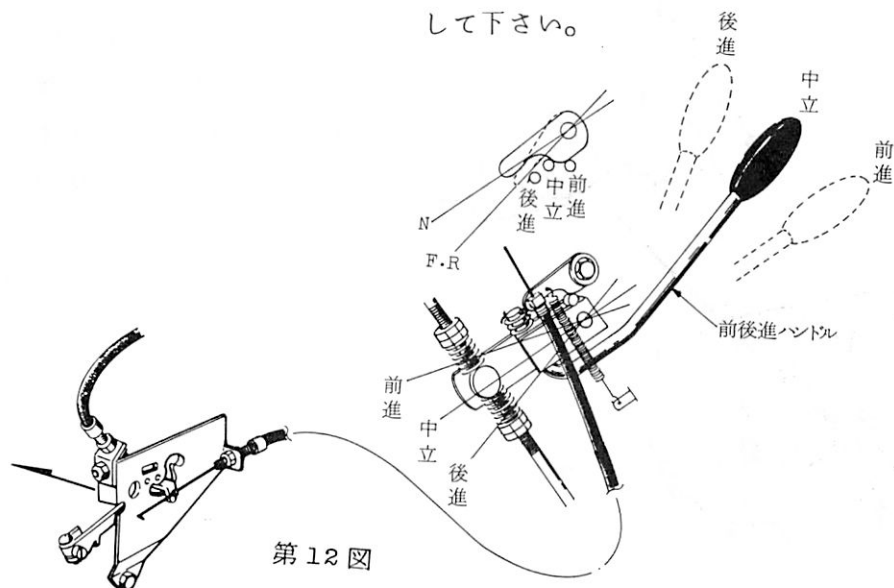
第10図

8. クローラの張り …………… クローラは第11図、固定ボルトを弛め、テンションボルトのナットを弛め、クローラ後部軸を後に力いっぱい(約30Kg)引いた状態でテンションボルトで張ります。クローラの張りを左右同様にして、弛めたナットをしっかりと固定して下さい。チェーンの張りと同じで張りすぎると機械がおもくなります。



第11図

9. エンジンスロウダウン… 前進、中立、後進の前後進ハンドルに連動して中立の位置でエンジン回転数が自動的に低下する装置で、第12図ハンドル中立でエンジン回転数がスローとなり、前進及び後進ではアクセルレバーの動きでエンジンの回転数が自由に増減できる様に、スロー調整ワイヤの調整ナットでワイヤの外側ケースの長さを加減して下さい。

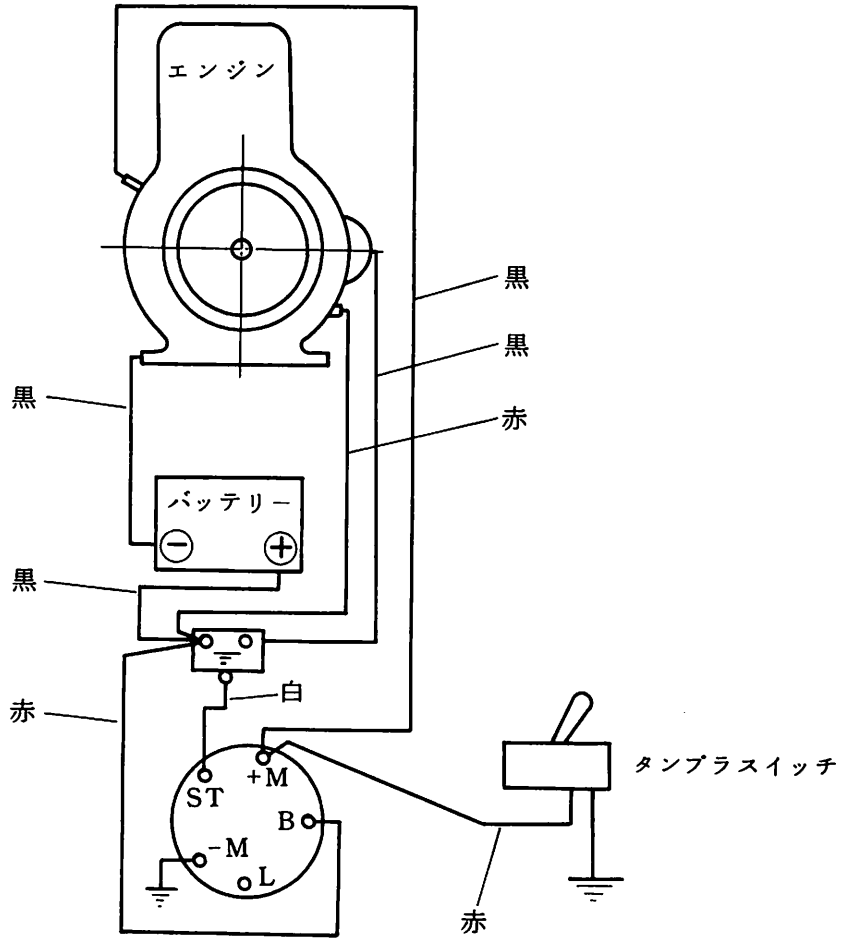


第12図

配 線 図

型式 Y-88S スノースロワー

(セル付型)



第 13 図

Y-88, Y-88S. 本 機 の 保 管

1. 長期保管

- 注油の項で説明したすべての注油箇所へ注油し、滑動部及びさびの生じやすい軸、クローラー等に防錆のグリースを塗布して下さい。
- エンジンについては燃料タンクのガソリンを抜き取り、エンジンを始動してガソリンが無くなるまで回転させ、キャブレターを空にして下さい。
- プロアクラッチハンドルはⒶの位置とし、長期保存によるスプリングの疲労をなくします。

2. 日常の保管

- 屋外に置く場合には必ず覆いを完全にかけて下さい。
(エンジンの始動が容易です。)

部 品 注 文 に つ い て

部品注文については、次の事項を指定して下さい。

例

機 種	スノースローワ 88
製造番号	7881237
部品番号	410-5
部 品 名	V ブーリ
個 数	1 ケ

販売元 株式会社 ヤナセ 商事事業部

〒105 東京都港区芝浦1丁目6番38号
電話 (03) 452-4311 大代表

製造元 石狩造機株式会社

〒068-01 北海道空知郡栗沢町由良737-7
電話 (012645) 2815・2816 番