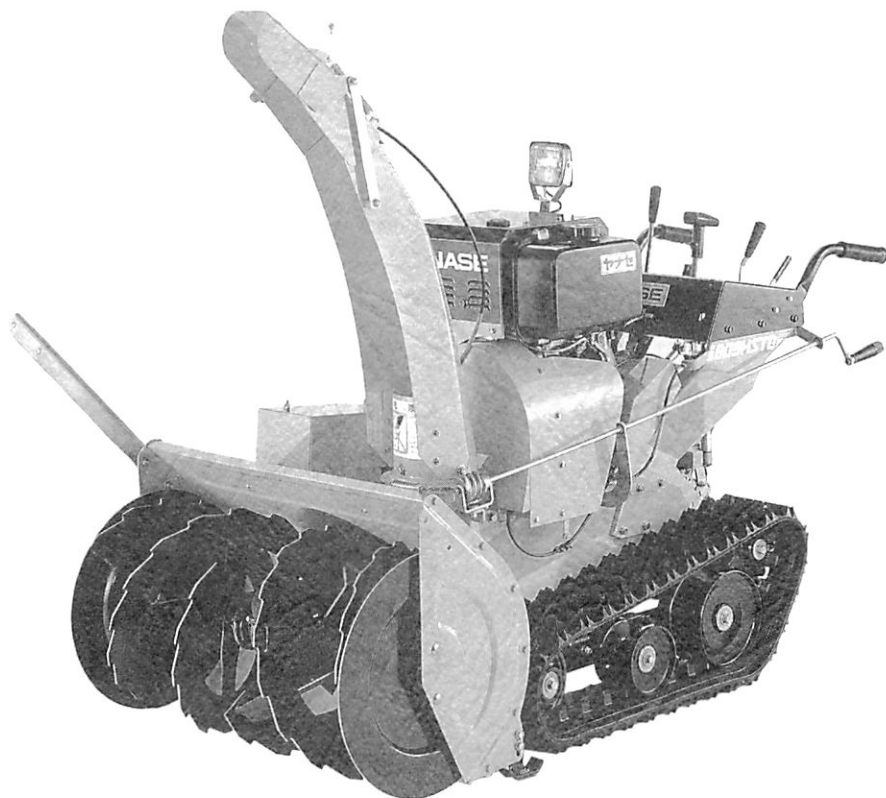


スノースロワー

取扱説明書

BO9HSTD



⚠ 警告

製品を使用する前に取扱説明書を注意深く読み、よく理解してから使用してください。

この取扱説明書はいつでも使用できるように大切に保管してください。

取扱説明書が現品と異なる場合は、お買上の販売会社までご請求ください。

まえがき

この度は、ヤマセの除雪機「スノースロワー809HSTD」をお買上げいただきましてありがとうございます。


本機をご使用になる前に、必ずこの取扱説明書をご熟読ください。十分にご理解、ご納得いただいたうえでお使いください。取扱説明書の中の注意事項、及び使用方法などをよく読んでご使用いただきませんと、十分な能力を発揮できません。人身事故や、財物の損傷などの大きな事故につながることでありかねませんので、十分にご理解のうえ正しくお使いください。


本機は改良のため、この取扱説明書の内容と、お買上げの製品とが異なる場合があります。お買上げの製品や取扱説明書の内容についてご質問がある場合は、お買上げいただきました販売会社までお問い合わせください。


なお、この取扱説明書並びに、本機に貼付されている警告ラベルなどは、大切に保管・使用してください。万一紛失・汚損された場合は、速やかにお買上の販売会社にご請求のうえご購入いただき、正しく保管または貼付してください。

警 告

この取扱説明書では「危険」「警告」「注意」について次のような定義と警告表示を使用しています。警告表示は、安全作業のために重要な事柄です。人身事故や財物損害防止のための重要な事項が記載されていますので、必ずよく理解してからスノースロワーをご使用ください。

 **危険**……取扱いを誤った場合に、使用者が死亡または重傷を負う危険が切迫して生じることが想定される場合。

 **警告**……取扱いを誤った場合に、使用者が死亡または重傷を負う可能性が想定される場合。

 **注意**……取扱いを誤った場合に、使用者が損害を負う危険が想定される場合、及び物的損害のみの発生が想定される場合。

本機は、除雪以外の目的にはご使用にならないでください。

目 次

1. 安全上のご注意	2
1. 危険、警告、注意 事項	2
2. 警告ラベルの種類と貼付位置	4
2. 各部の名称と機能	6
1. 各部の名称	6
2. 各部の機能と使い方	7
3. 操作パネル各部の名称	8
4. 操作パネル各部の機能と使い方	8
3. 作動原理	10
1. 作動原理	10
2. 配線図	11
4. 安全装置	12
5. 使用方法	12
1. 仕業点検	12
2. 使用方法	14
2-1 エンジンの始動と停止	14
2-2 運転の順序	16
2-3 効果的な除雪作業	19
3. 終業点検	20
4. HST取扱上の注意	21
6. 定期点検	22
7. 保 管	26
8. 不具合の原因と対策	27
9. 仕 様	28
10. 保証規定	29
11. アフターサービスについて	29
12. お客様へのお願い	30

1

安全上のご注意

除雪機をご使用いただくうえで、人身事故や財物への損傷を防止するための重要な事柄が記載されています。操作前に必ず読んでいただき、よく理解してから使用してください。

1. 危険、警告、注意 事項

危険

- 運転中は集雪口に手・足・等を絶対に近づけないでください。
- 運転中は周囲に人を近づけないでください。特に小さな子供を近づけないようご注意ください。
- シャーボルトの交換はかならずエンジンを停止してから行ってください。巻き込まれて、ケガをするおそれがあります。
- 発進するときは必ず進行方向の安全を確認して、変速レバーをゆっくり操作してください。ケガをするおそれがあります。
- 給油時は必ずエンジンを停止してください。給油口に火を近づけると火災の危険があります。
- 保管中並びに傾斜地での駐車には、必ずサイドクラッチレバーを「駐車」位置にしてください。本機がすべり落ちてケガをするおそれがあります。

警告

- エンジン回転中は絶対にのぞいたり、手を入れたりしないでください。
- 雪を取り除く時は、必ずエンジンを停止してから付属の雪かき棒で行ってください。巻き込まれて、ケガをするおそれがあります。
- 暖機運転などエンジン運転中は、本機から離れないでください。
- 引拔式セーフティスイッチの紐を身体に付けておいてください。

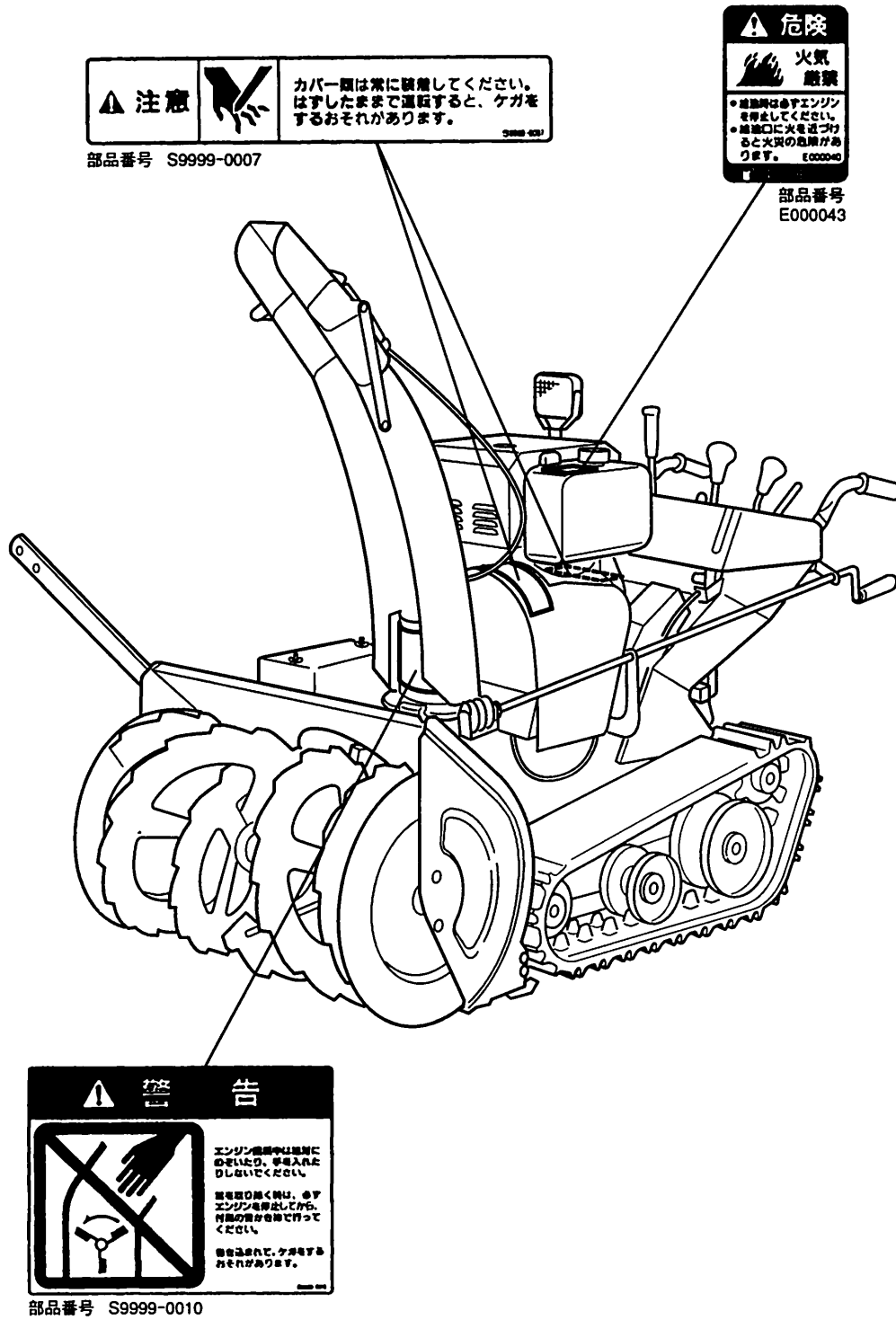
警告

- 傾斜地を横切るような走行はしないでください。本機が横に滑る可能性があります。
- 除雪機をトラックなどに積降ろしする時は、必ず運転者が除雪機より上の位置になるようにして積降ろしをしてください。
- 石、氷塊は意外に遠くまで飛ぶことがあります。投雪の方向・距離の安全は十分に確認をしてから、除雪作業を開始してください。
- 運転中は周囲に人を近づけないでください。特に小さな子供を近づけない様ご注意ください。
- シャーボルトの交換、シュートの雪詰まりの除去等のため、回転部及びその周辺に手をふれる場合は、必ずエンジンを停止し、さらにスタータスイッチキーを外してください。
- エンジンの排気ガスは有害です。車庫の中、その他換気の悪い場所での運転はおやめください。
- 除雪作業終了後は、必ずサイドクラッチレバーを「駐車」位置にして保管をしてください。

注意

- 作業前には、必ず取扱説明書をよく読んで、安全で正しい作業をしてください。
- 操作・装置の位置と機能を正しく、よく理解してから運転をしてください。
- カバー類は常に装着してください。はずしたままで運転するとケガをするおそれがあります。
- 作業を始める前に、必ず仕業点検をしてください。
- 子供さんに除雪機を運転・操作させないでください。

2. 警告ラベルの種類と貼付位置



2 各部の名称と機能

1. 各部の名称

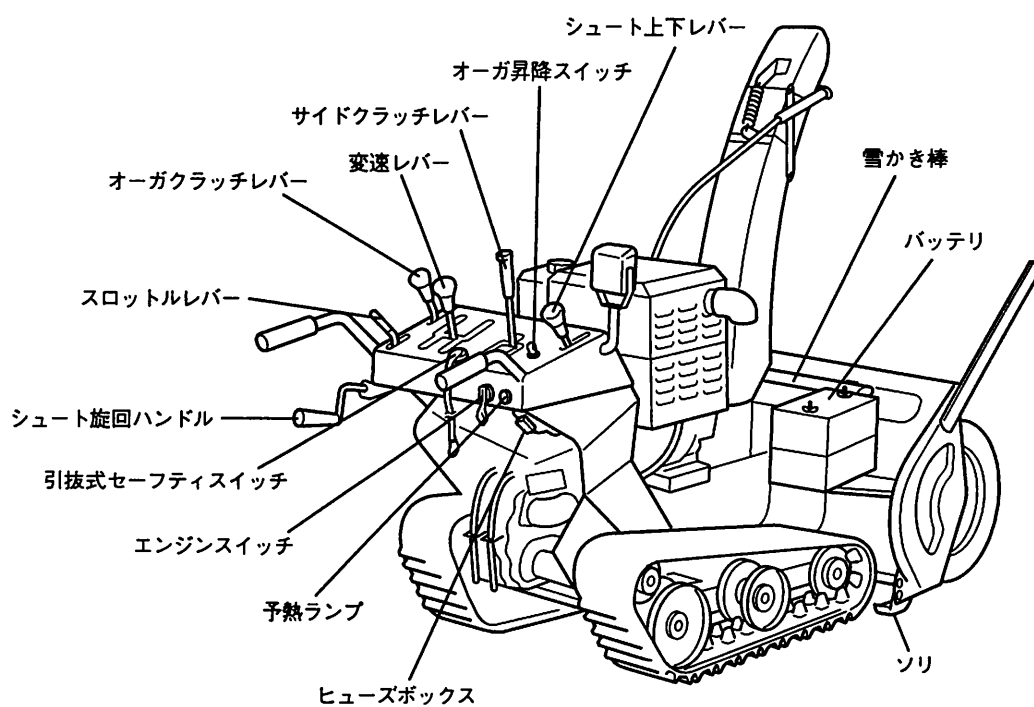
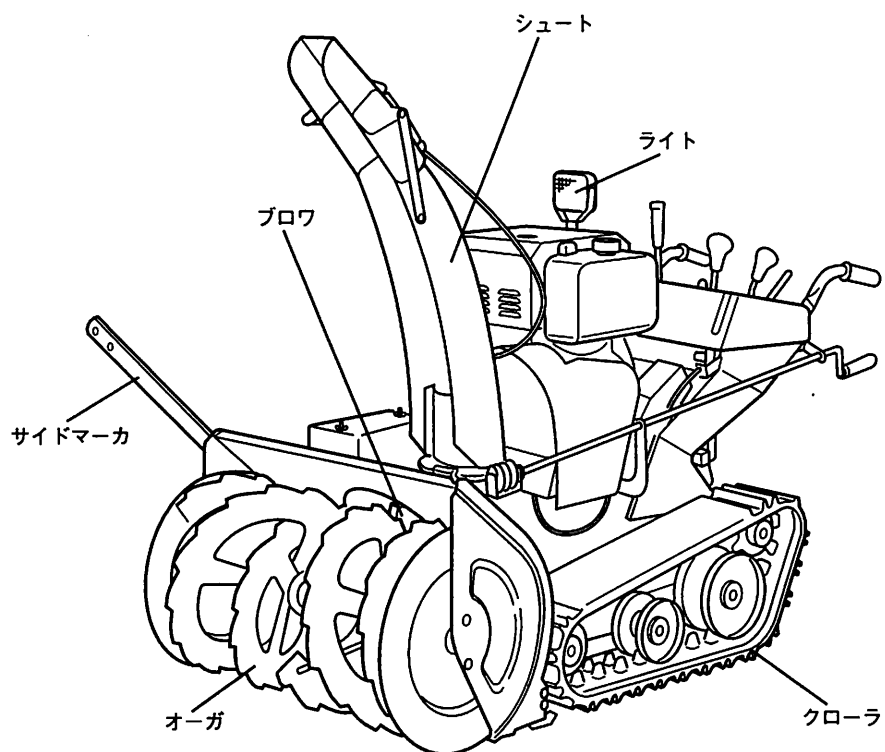


図 2-1

2. 各部の機能と使い方

エンジンの始動や除雪作業に使用する操作パネルの各部の名称・機能・使い方については、次の3.、4.を参照してください。

オーガ、オーガケース

エンジンで駆動され回転します。

積もった雪や、屋根から落ちた雪を、細かく碎きブロワに送り込みます。

このオーガを包んでいるのが、オーガケースです。

オーガ昇降スイッチでオーガと一緒に上げたり下げたりします。

ブロワ

エンジンで駆動され回転します。

オーガで碎いた雪を高速でシュートに送り込む役割をします。

シュート

ブロワから高速で送り込まれた雪を排雪します。

飛ぶ方向・距離の調整は、シュート上下レバー、シュート旋回ハンドルで行います。

クローラ

エンジンからミッションを介して駆動させます。

硬い雪や柔らかい雪の上でも安定して走行できる、除雪機専用のクローラです。

サイドマーカ

積雪がオーガケースよりも深いときに、除雪幅の目安としたり、除雪側面の切り開きとして使うか、または除雪断面の仕上げ用としてお使いください。

雪かき棒

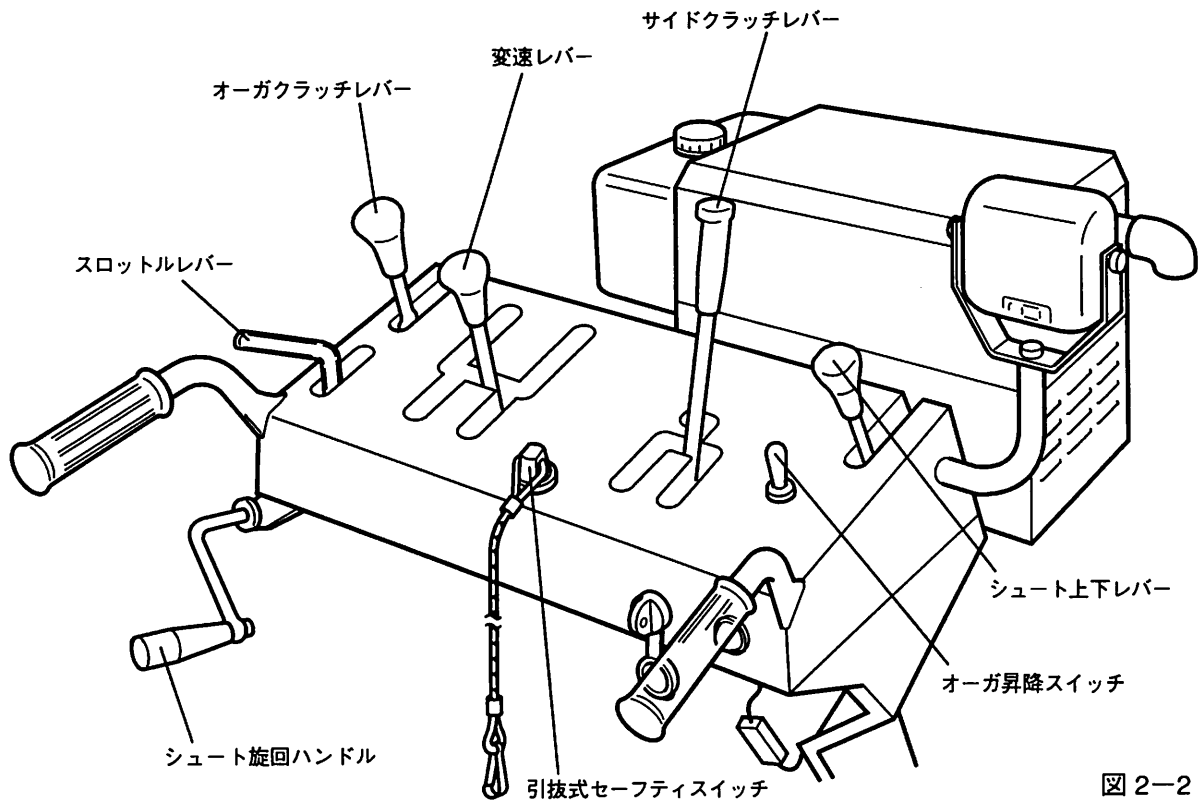
シュートが雪詰まりを起こしたときには、この雪かき棒を使って詰まった雪を取り除いてください。

ソリ

除雪する路面の状態に合わせて上下させます。

ソリの2本のボルトを緩めることで調整します。

3. 操作パネル各部の名称

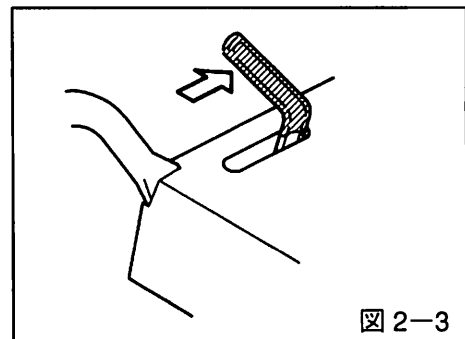


4. 操作パネル各部の機能と使い方

ここではエンジンの始動や、除雪作業に使用する操作パネルの各部の名称・機能・使い方について説明します。

1. スロットルレバー

エンジンの回転速度を調整します。除雪作業中は回転速度を最大にしてください。



2. 変速レバー／前進または後進する場合

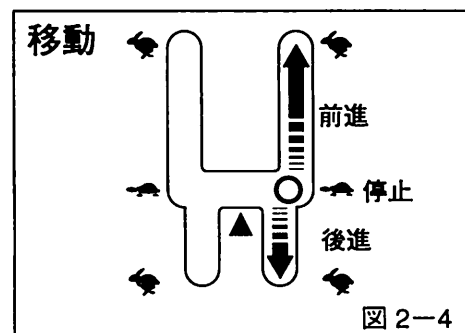
・「移動」の場合

レバーを右側に倒します。「前進」または「後進」方向に動かすと走行します。前進走行時、レバーを「前進」上限位置まで動かすと最高速度になります。(後進時も同じです) (図24参照)


・「除雪」の場合


レバーを左側に倒します。「前進」または「後進」方向に動かすと走行します。前進走行時、レバーを「前進」上限位置まで動かすと最高速度になります。(後進時も同じです) (図25参照)

※ 除雪作業は必ず「除雪」位置で行ってください。



3. 変速レバー／停止する場合

停止するにはレバーを「」の位置にセットします。

※ 後進時レバーから手を離すと、レバーは「」の位置に戻ります。

⚠ 危険

「中立」の位置にしますと、ミッションはフリーになり傾斜地では機械がすべり落ちて危険です。

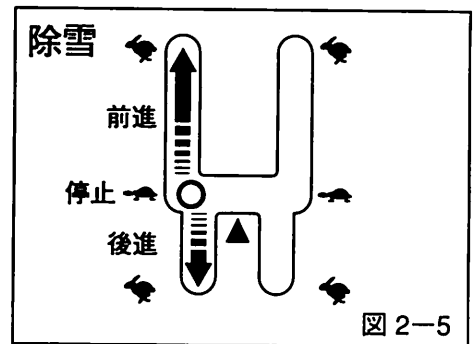


図 2-5

4. シュート旋回ハンドル

投雪方向を自由に選び、左右110°の範囲で旋回させることができます。

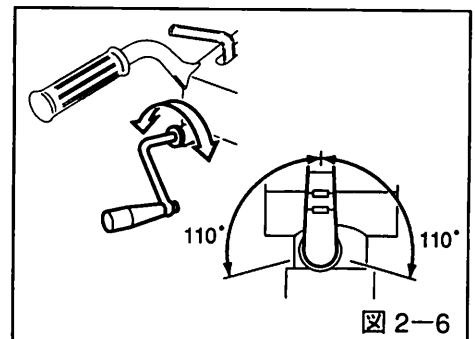


図 2-6

5. オーガクラッチレバー

レバーを「入」にすると、オーガとプロウが駆動します。レバーの操作はゆっくりと行ってください。停止する場合は、レバーを「切」にしてください。

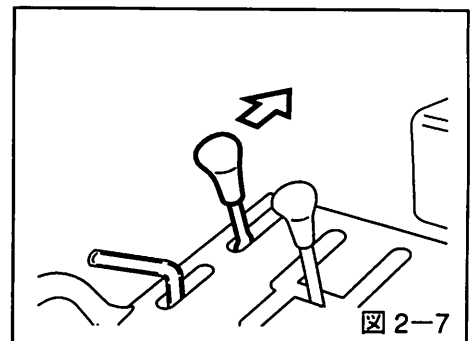


図 2-7

6. オーガ昇降スイッチ

スイッチレバーを手前に倒すと、オーガが上がります。スイッチレバーを前方に倒すと、オーガは下がります。

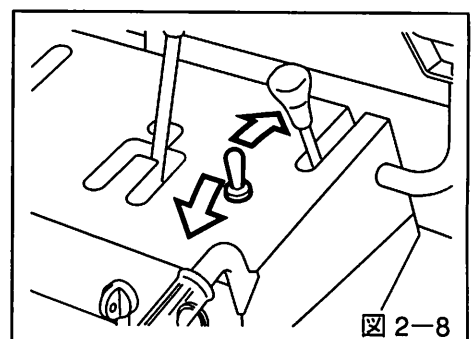


図 2-8

7. サイドクラッチレバー (機体を左右に旋回させるときに使うレバーです。)

・ 右に旋回する場合 レバーを右側の溝に沿って手前に引くと、右クローラの駆動が止り、ブレーキがかかって右旋回します。

・ 左に旋回する場合 レバーを左側の溝に沿って手前に引くと、左クローラの駆動が止り、ブレーキがかかって左旋回します。

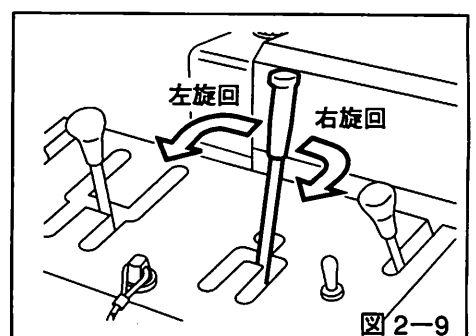
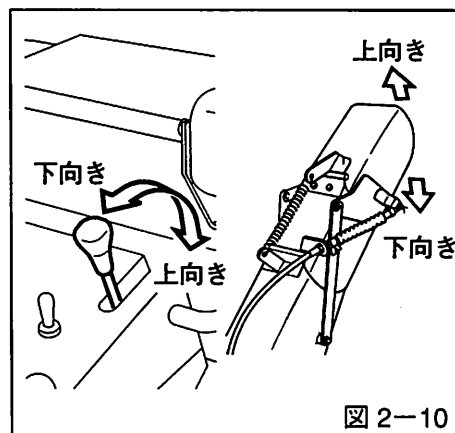


図 2-9

8. シュート上下レバー

投雪距離を調整するため、シュートキャップの上下をコントロールします。レバーを手前に引くと雪は手前に落ちます。レバーを前方に倒すと上向きになり雪は遠くへ飛びます。



3 作動原理

1. 作動原理

この除雪機は、オーガの昇降を除き一つのエンジンにより全てが駆動されます。

除雪部分はオーガ、ブロワ、シュートからできています。オーガでは雪を細かく砕きブロワに送り込みます。ブロワでは集まった細かい雪を高速でシュートに送り込み投雪します。

走行部は油圧ミッション (HST)、走行スプロケット、クローラからできています。油圧ミッション (下記参照) でエンジンからの力と回転を除雪作業に適した速度、あるいは移動速度を無段階に変化させ、走行スプロケットに伝えます。走行スプロケットでクローラを回転させ除雪機は走行します。

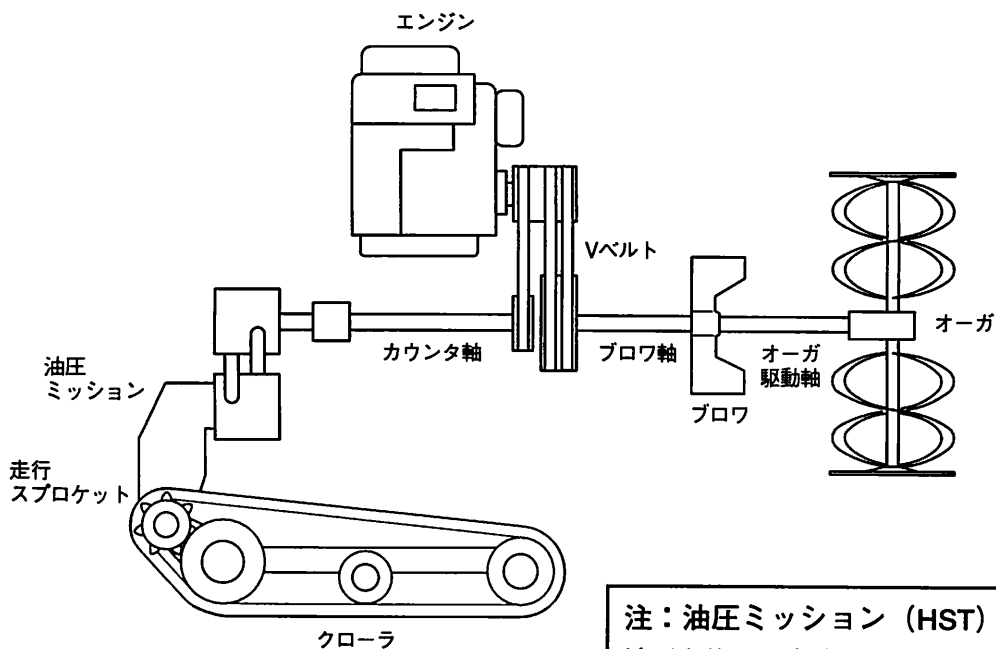


図 3-1

注：油圧ミッション (HST)

油圧を使った変速装置のことで、一本のレバーを動かすだけで前進・後進の切替えと、走行速度の増減を行うことができます。

2. 配線図

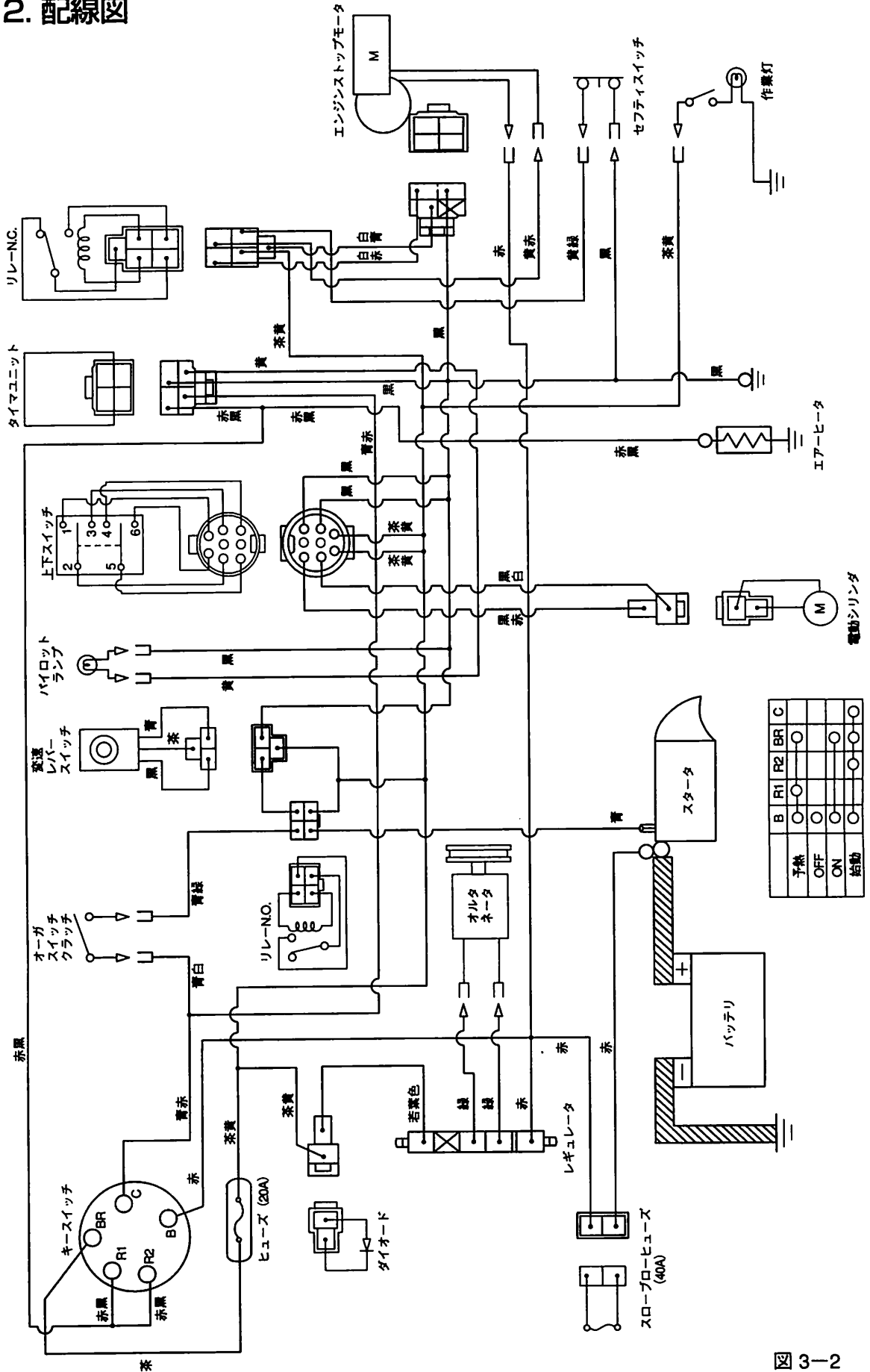


図 3-2

4 安全装置

引抜式セーフティスイッチ

万一のときにはこのスイッチを引き抜くことでエンジンは停止します。

セーフティスイッチ

変速レバー、オーガクラッチレバー部には、エンジン始動時の安全確保の為、セーフティスイッチが装備されています。変速レバーが「中立」の位置、オーガクラッチレバーが「切」の位置でのみエンジンを始動することができます。

後進時安全装置

後進時、変速レバーから手を離せば変速レバーは停止の位置にもどります。

5 使用方法

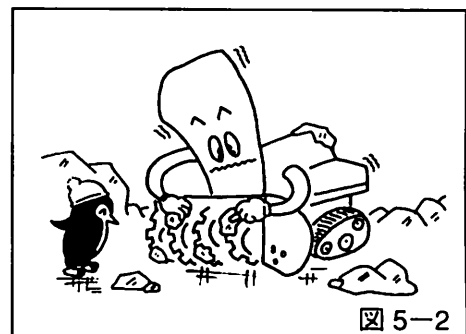
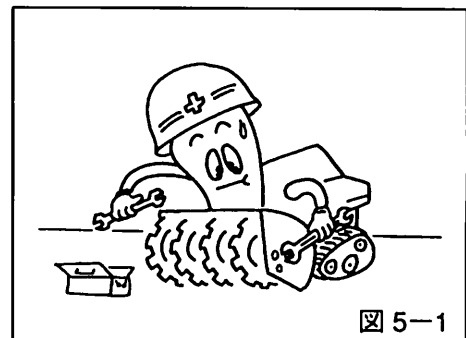
1. 仕業点検

▲ 警告

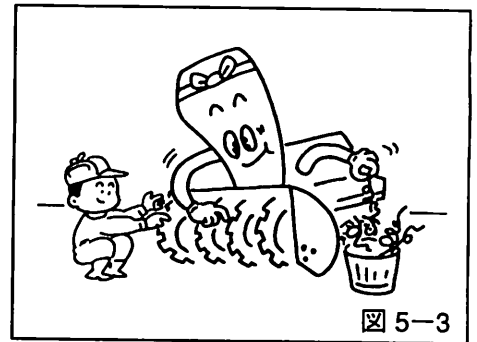
仕業点検は必ずエンジンスイッチのキーを抜いた状態で行ってください。

次の項目をチェックしてください。

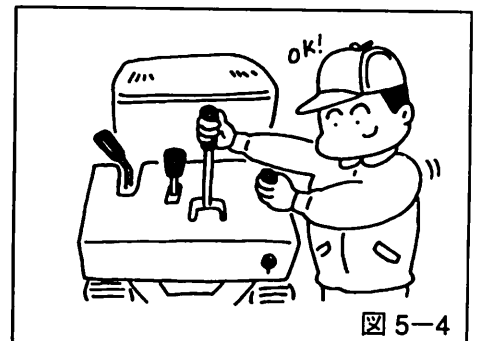
1. ボルト、ナットのゆるみをチェックしてください。
ボルト、ナット類がゆるんでいると、機械本体を損傷させるばかりでなく、機械の寿命を縮めます。
2. シャーボルトの増締めをしてください。
作業途中、シャーボルトのゆるみは作業効率を悪くします。
3. ブロワ部、クローラ部、パネル部が凍結していないかチェックしてください。
凍結した雪や氷は取り除いて、機械が機能を十分発揮できるように準備してください。



4. ブロワ、オーガ軸に異物がからまっていないか、チェックしてください。
 オイルシールを傷めるので、針金・梱包ヒモなどがからんでいたら取り除いてください。



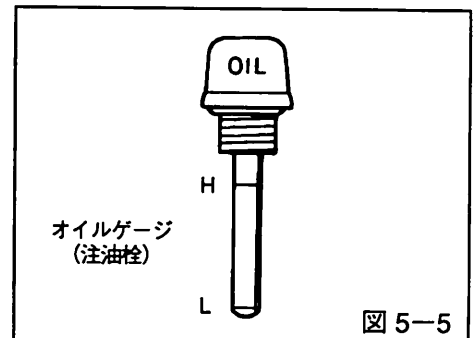
5. ハンドル類、レバー類がスムーズに動くかチェックしてください。
 調整が必要な場合には、販売店にご相談ください。



6. エンジンオイルは毎日点検してください。
 オイル容量は、1.65ℓです。
 ゲージでオイルの規定量を点検し、不足の場合には補充してください。(24ページ参照)

注意

エンジンオイルの補充は、エンジンを水平にし、オイルゲージをねじ込まない状態で、ゲージの「H」のラインまで入れてください。エンジンを傾けた状態でオイルを入れると規定量よりも多く入ったり、逆に少なかったりしますのでご注意ください。

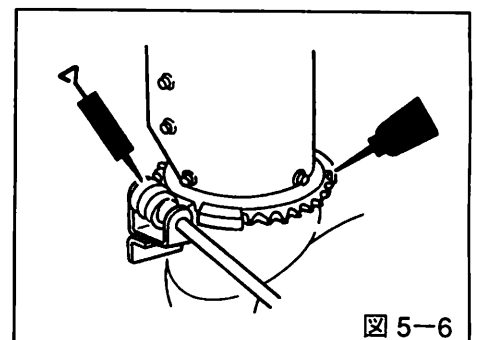


7. 燃料タンクの容量は5.5ℓです。
 軽油の給油時には、エンジンを必ず停止してください。
 給油の際は、入れ過ぎてオーバーフローしないようにしてください。

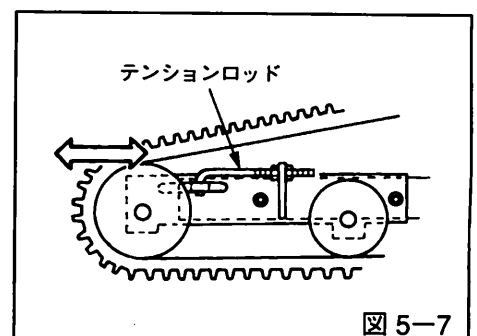
※本機の使用燃料は軽油 (JIS-2号軽油) です。他の燃料は使用しないでください。

危険

給油時には、エンジンを必ず停止してください。
 タバコなどの火気は絶対に近づけないでください。



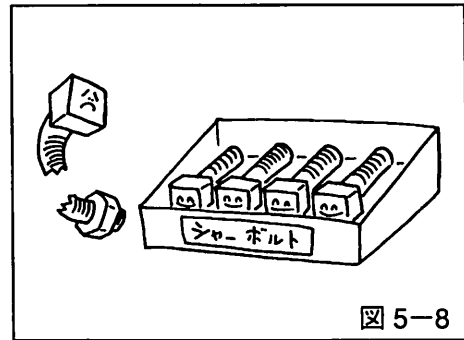
8. シュート取付け部とウォームギヤの噛み合わせ部分や、各ハンドル支点部分などには、オイルを毎日注油してください。(22ページ参照)



9. クローラの張りをチェックしてください。
 張りが弱い場合にはテンションロッドで張りを調整してください。(23ページ参照)

10. バッテリーが十分充電されているか、確認してください。
バッテリーを充電する場合には、バッテリーメーカーの取扱手順に従ってください。

11. シャーボルト・ベルト等の消耗部品の予備を常に備えておいてください。
消耗部品の準備があれば不測のトラブルに即対応して、作業効率に無駄がなくなります。



2. 使用方法

2. - 1 エンジンの始動と停止

変速レバー「中立」、オーガクラッチレバー「切」、引抜き式セーフティスイッチが「運転中」の位置にセットされていない場合（差し込んでない状態）には、エンジンは始動しません。

▲ 注意

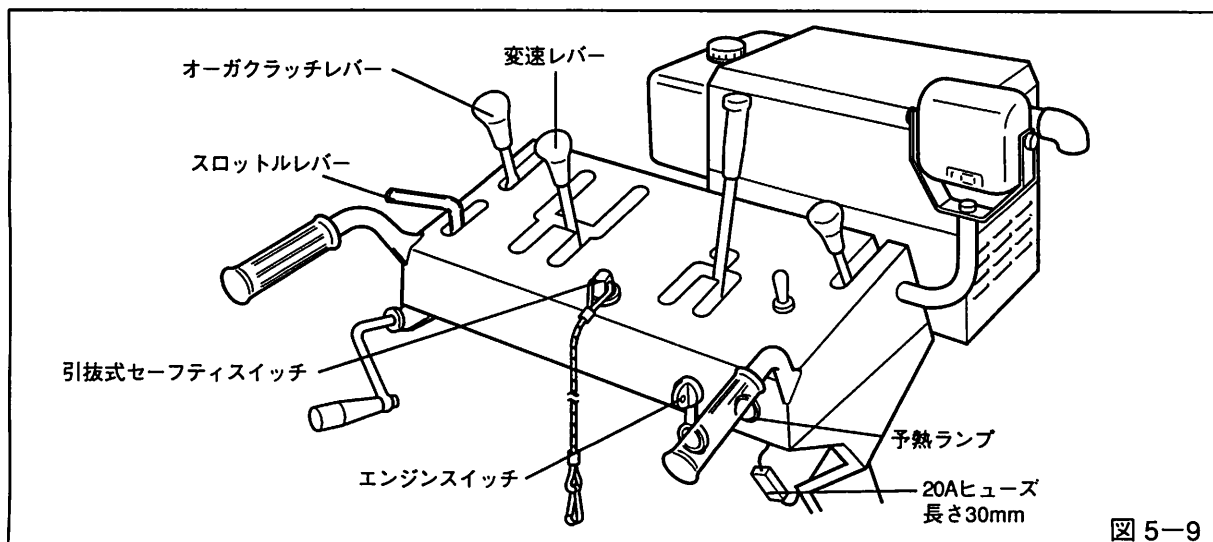
エンジン始動時とエンジン回転中は、ベルトカバー、エンジン後部のファンカバー、及びHSTカバーを必ず取付けてください。また、給油、機械調整などで、カバーを取り外す場合には、必ずキーを抜いて、エンジンを停止してください。

※ 充電回路、ランプ回路に異常電流が流れた場合、ヒューズが切れ、回路を保護します。エンジン運転中にヒューズが切れても、エンジンは停止しません。次に始動する場合、エンジンスイッチをスタートに回しても始動しません。（ヒューズ規格 容量20A 長さ30mm）

※ エンジンをかけ損なった場合、いったんエンジンキーを「切」にしてから約15秒間待ってください。

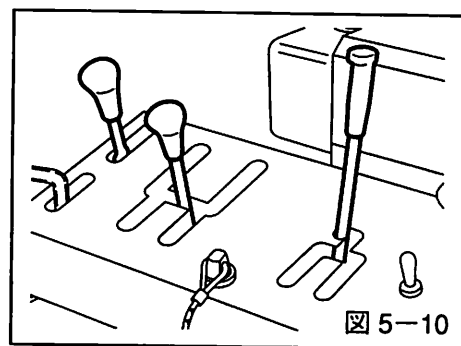
※ セルモータは10秒以上連続使用しないでください。

●エンジンの始動に必要な操作部



●始動

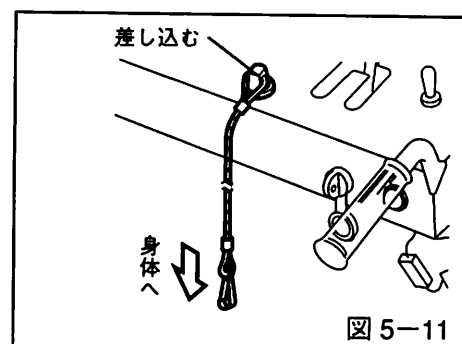
1. サイドクラッチレバーを「駐車」の位置にします。
2. オーガクラッチレバーを「切」の位置にします。
3. 変速レバーを「中立」の位置にします。



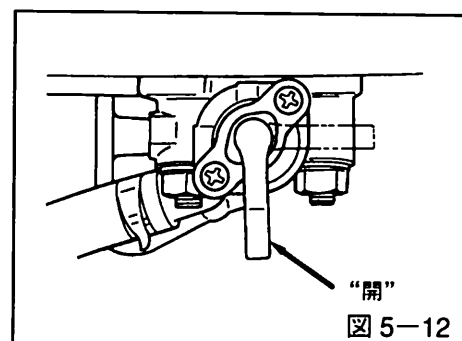
4. 引拔式セーフティスイッチをセットします。

⚠ 警告

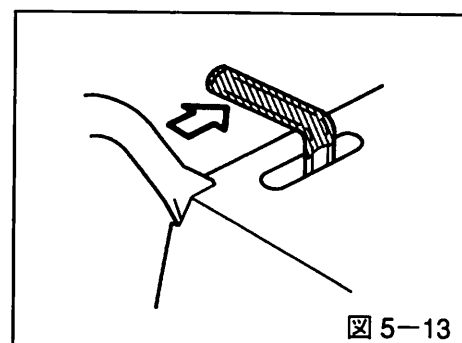
引拔式セーフティスイッチの紐端末は必ず身体に結んでください。



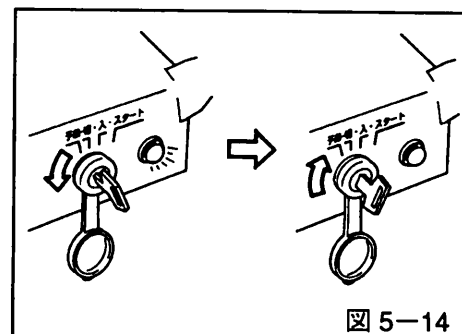
5. 燃料コックを開きます。



6. スロットルレバーを中間位置にします。



7. エンジンスイッチを「予熱」の位置に回します。予熱ランプが点灯し、15秒後にランプが消灯したら、エンジンスイッチを「スタート」の位置に回して、始動します。
(図5-14参照)



8. エンジンが暖まったら (約5分間)、スロットルレバーを徐々に戻します。

●停止

1. スロットルレバーを低速にし、エンジンスイッチを「切」の位置にします。
2. 安全のために、燃料コックは必ず閉めてください。

⚠ 注意

エンジンを停止させる前には必ず①変速レバー「中立」、②オーガクラッチレバー「切」、③サイドクラッチレバー「駐車」になっていることを確認してください。

トラック等に積んで移動する際、燃料漏れを防止するため、必ず燃料コックを閉めてください。

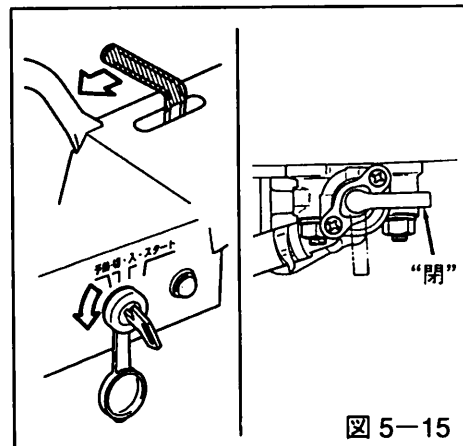


図 5-15

2.-2 運転の順序

1. シュート旋回ハンドルで投雪方向を決めます。
周囲を良く見回して、安全性を確認してから投雪方向を決めてください。

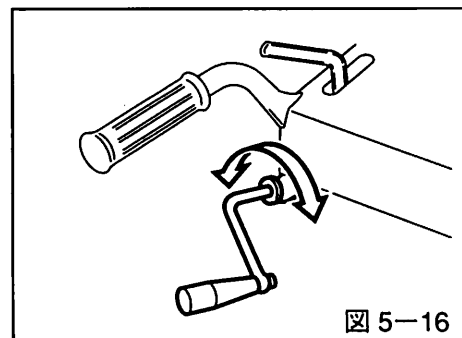


図 5-16

2. シュート上下レバーで投雪距離を調整します。
投雪距離は風の影響でまとまりが悪かったり、決めた場所へ思うように投雪できないことがあります。除雪をする前に、人の有無や車、家の窓等安全を十分確認し、風の向き、強さを確認してから投雪距離を決めてください。

※ブロワの回転方向の関係で、左方向と右方向への投雪距離は多少の違いがあります。

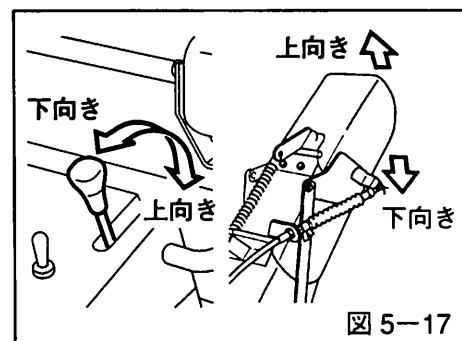


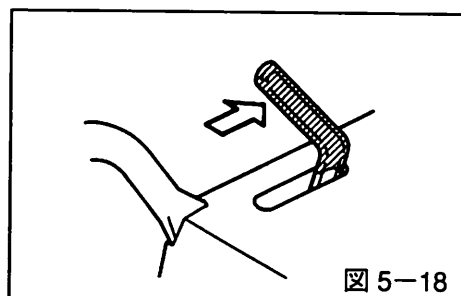
図 5-17

⚠ 警告

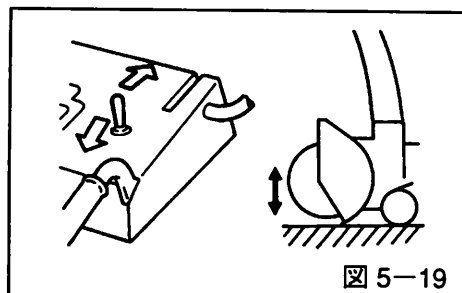
石、氷塊は意外に遠くまで飛ぶことがあります。投雪の方向・距離の安全は十分に確認をしてから、除雪作業を開始してください。

運転中は周囲に人を近づけないでください。特に小さな子供さんを近づけない様ご注意ください。

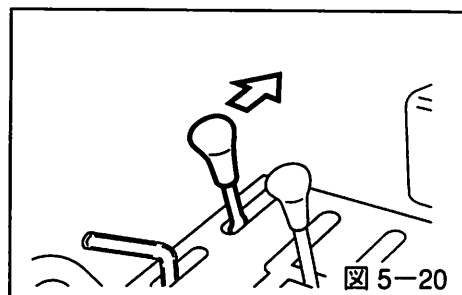
3. スロットルレバーを操作して、エンジン回転を「高速」にします。



4. オーガ昇降スイッチでオーガの高さを調整します。
走行中、オーガケースの下端が地面に接触しないよう注意してください。

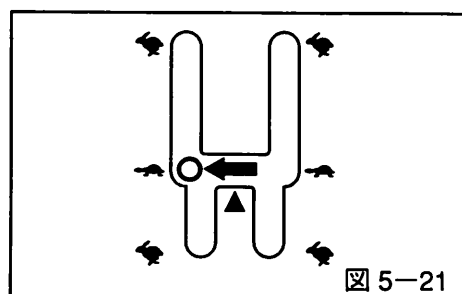


5. オーガクラッチレバーを「入」にゆっくり入れて、オーガとプロワを回転させます。この時、再度周囲をよく見回して、投雪方向に危険がないか確認してから、作業を行ってください。



6. 変速レバーを「除雪」側に倒してください。

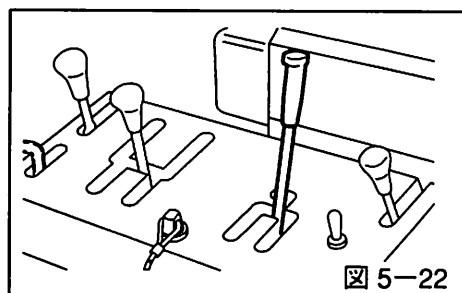
※変速レバーが、「除雪」側、または「移動」側に切換えづらい時には、本機を少し動かして停止させ、再度「除雪」側、または「移動」側に切換えてください。



7. サイドクラッチレバーを「駐車」位置から解除してください。

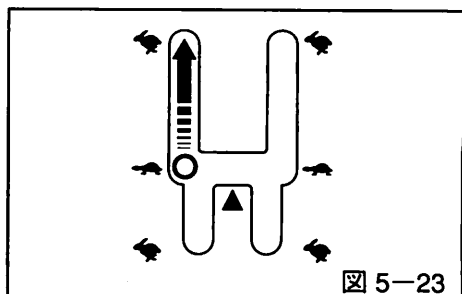
8. 変速レバーをゆっくりと除雪側の「前進」の方向に動かしてください。

※変速レバーで、除雪する雪の状態、性質、量に応じて速度を選択します。



⚠ 危険

発進するときは必ず進行方向の安全を確認して、変速レバーをゆっくり操作してください。
ケガをするおそれがあります。



⚠ 危険

運転中は集雪口に手・足等を絶対に近づけないでください。

運転中は周囲に人を近づけないでください。特に小さな子供を近づけない様ご注意ください。

巻き込まれてケガをするおそれがあります。



図 5-24

※雪質、量によっては、シュートに雪が詰まることがあります。詰まった場合には、必ず付属の雪かき棒を取り除いてください。

⚠ 警告

雪を取り除く時は、必ずエンジンを停止してから行ってください。

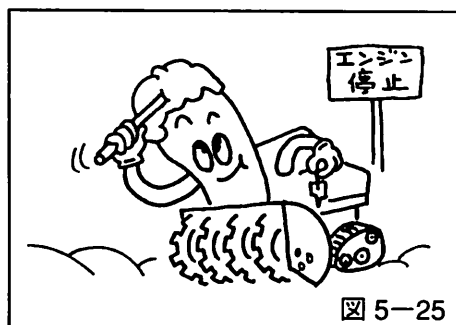


図 5-25

9. 機械を停止するときは、次の手順に従ってください。

①機械の停止に安全な場所を選びます。

傾斜地での停止は極力避けてください。やむをえない場合には短時間にして、できるだけ早く安全な場所に移動してください。

⚠ 危険

傾斜地での駐車には、変速レバーを「中立」にする前に必ず駐車ブレーキを「入」にしてください。順番が逆になると傾斜地では機械が滑り落ちて危険です。

- ②オーガクラッチレバーを「切」にします。
- ③走行を停止します。
- ④サイドクラッチレバーを「駐車」にします。
- ⑤変速レバーを「中立」にします。
- ⑥エンジン回転速度を低速にし、数10秒間無負荷運転します。
- ⑦エンジンスイッチを「切」にします。

⚠ 危険

除雪機をトラックなどに積み降ろしをしている途中や、急な坂道の途中では、変速レバーを移動または除雪側への切換え操作はしないでください。

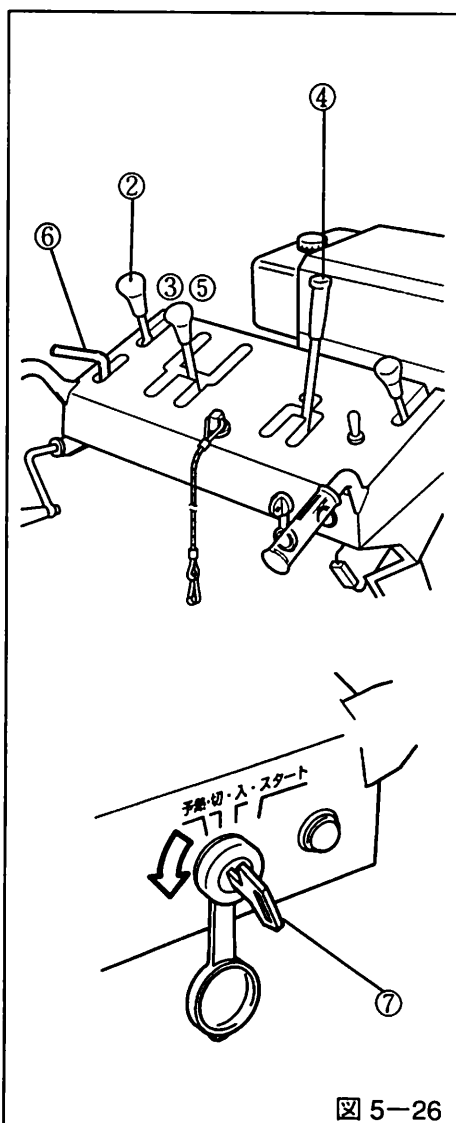


図 5-26

10. 機械が停止したら、機械についた雪・氷等をよく取り除いてください。特にパネル部についた水気はよくふきとってください。最後に必ずカバーをかけておいてください。

2. - 3 効果的な除雪作業

- 重い雪、深い雪の場合には
 - オーガ巾の約1/2程度の除雪巾で除雪してください。楽に除雪できるばかりでなく、機械に能力以上の負担をかけないで、機械を傷めることもありません。(図5-27参照)
 - 機械に一時的に負荷が大きくなりますから、変速レバーを「中立」の位置にすることによって負荷を取り除いてから作業を続けてください。(図5-28参照)
 - 旋回時には雪の抵抗が大きく、難しい場合があります。前進・後進を繰り返しながら旋回する場所を作り、旋回させます。(図5-29参照)
 - 雪に対して機械の喰い込みが悪い場合には、ソリを外して作業を行ってください。
- 整地された路面、アスファルト路面を除雪する場合にはソリのボルトを緩めてソリを上によれば、路面ストレスまで除雪ができます。(図5-30参照)
- 不整地、舗装が未整備の場合にはソリを下げて、オーガを浮かせ気味に使用しますと、異物の混入を極力さけることができます。

⚠ 注意

エンジンの回転を一定に保つように運転してください。

重い雪や、雪が深い所を除雪する時、オーガ巾一杯の除雪巾で長時間作業をするなど、無理な運転は避けてください。エンジンに余計な負担を与え、エンジンの寿命を短くするばかりでなく、エンジンの加熱や焼付など重大な故障の原因になります。

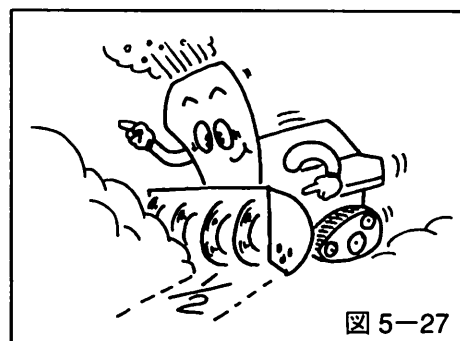


図 5-27

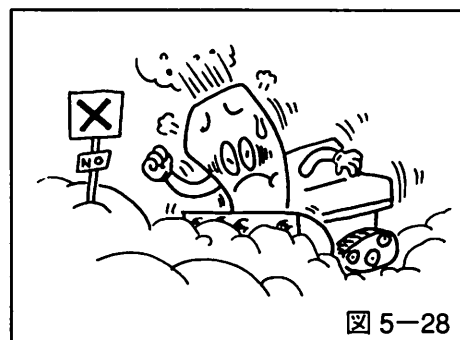


図 5-28

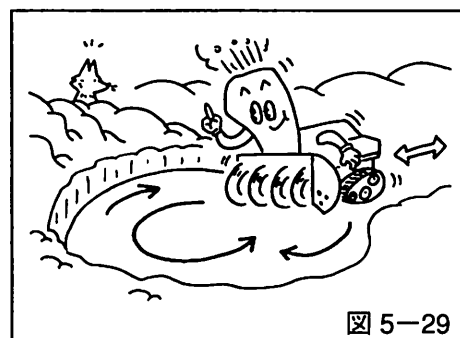


図 5-29

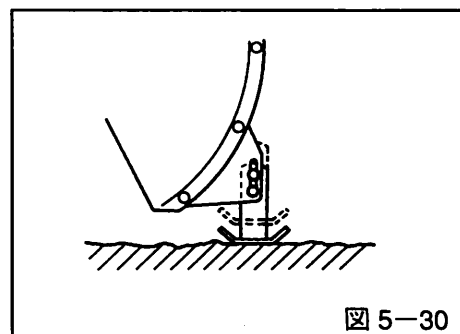


図 5-30

●積雪がオーガケースより高い場合には
サイドマーカーを除雪中の目安としたり、除雪側面の切り
開きとして使うか、また仕上げ用としてお使いください。
(図5-31参照)

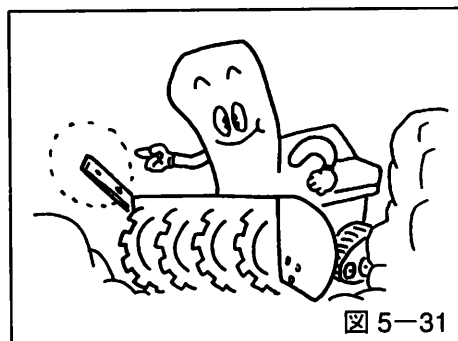


図 5-31

●段切り作業を行う場合には
オーガを高めセットします。出来るだけゆっくりした
速度で走行しながら除雪します。目的の距離まで除雪し
たら、同じようにゆっくりした速度で後進します。次に、
第1回目と同じ要領で除雪を行います。このようにして
高い積雪の除雪作業を行う事ができます。(図5-32参照)
また、このような段切り除雪の場合にはクローラがスリ
ップしないように十分注意して、作業を行ってください。

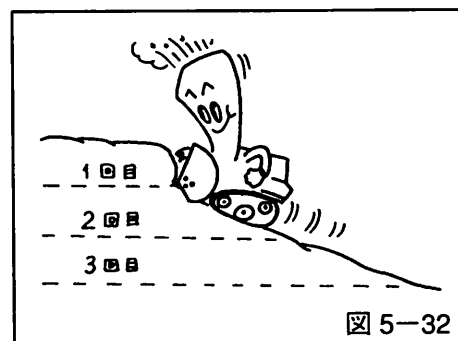


図 5-32

●左右に障害物があって投雪出来ない場合には
シュートを前方にして、送りこみながら除雪してください。

⚠ 警告

傾斜地を横切るような走行はしないでください。
本機が横に滑る可能性があります。

3. 終業点検

- 除雪作業が終わったら
1. オーガケース内とブロワ部分の雪や氷などを丁寧に取り
除いてください。(図5-33参照)
 2. ブロワ及びオーガ軸にビニール紐などが巻き付いてい
たら、取り除いてください。そのまま運転しますと、オー
ガミッションのオイルシールを傷め、オイル漏れの原因
になります。(図5-34参照)
 3. クローラに挟んだ石や異物を取り除いてください。
 4. エンジンカバーを始め、機械全体について水気を乾いた
布でよく拭いてください。特に、パネル部分について水
気や氷は必ず拭きとって取り除いてください。凍結して
次の作業時に支障をきたすことがあります。
 5. 清掃、整備が終わったら必ず付属のボディカバーをかけ
て保管してください。

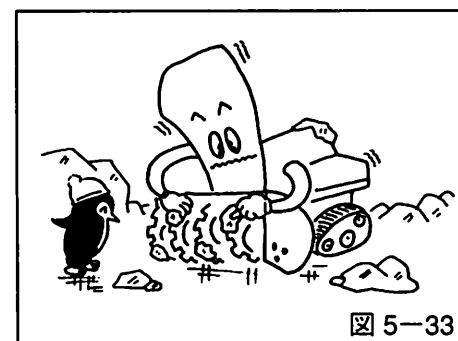


図 5-33

⚠ 警告

必ずエンジンを停止させて作業してください。

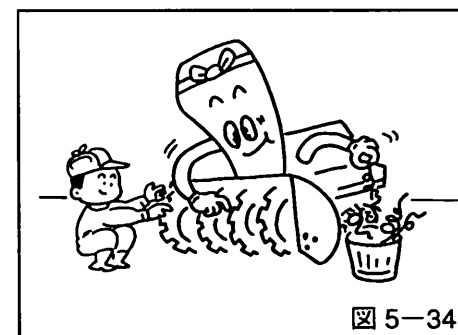


図 5-34

※エンジンスイッチのキーは必ず抜いておいてください。

4. HST取扱上の注意

変速レバーが「移動」での除雪作業は、機械に能力以上の負担をかけます。機械を傷めることとなりますので、絶対にしないでください。

移動走行の場合、通常変速レバーを「移動」側にして、速度を選択しますが、初めての方、経験の浅い方が操作される時は、「除雪」側にして行ってください。

- オイルの点検は毎日行ってください。
- オイルが、オイルタンクのレベルゲージの上限目盛まで満たされているか、確認してください。不足している場合には指定のオイルを使用してください。
- オイルの入れ過ぎは故障の原因になります。規定のオイルレベルを厳守してください。
- 水が混入したり、オイルに異常がないかぎりオイルの耐用時間まで交換の必要はありませんが、毎年シーズン前の交換をおすすめします。
- ミッションへ直接水がかかった場合、注油栓の空気穴から水が入って故障の原因になる場合があります。極力ミッションへの散水は避けてください。
- HSTをいつも最高の機能を発揮させるため、使用するオイルは、次の指定されたオイルをご利用ください。

ディーゼル用エンジンオイル (CD相当品)

- ・ モービル石油 デルパック1300シリーズ 1300
- ・ 昭和シェル石油 ホワイトパロットS-310W
- ・ 日本石油 ハイディーゼル S-310W
- ・ 出光興産 アポロイルディーゼルモチブS310.410

※ オイル交換については販売店にご相談ください。

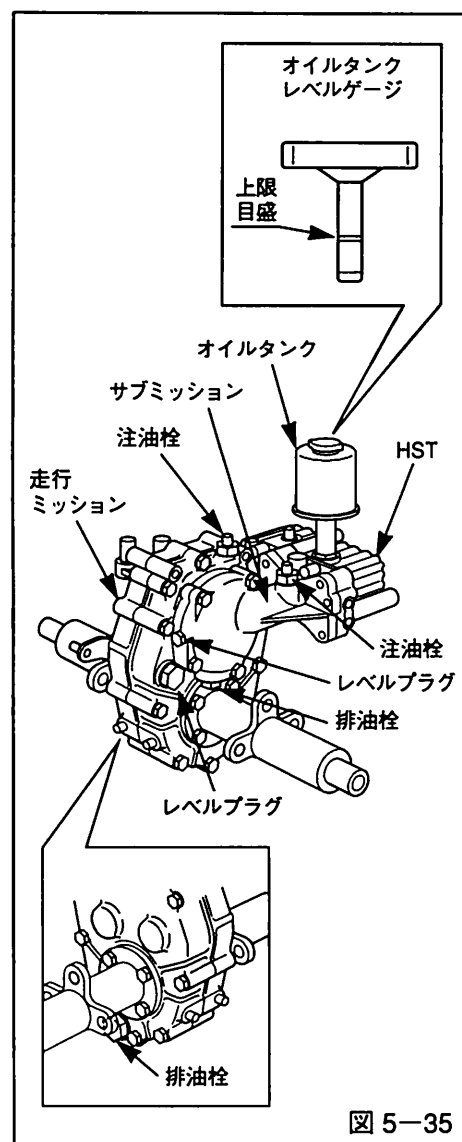


図 5-35

6 定期点検

▲ 警告

点検・調整の時には平坦な場所で、必ずエンジンスイッチのキーを抜くか、バッテリーの(－)ターミナルを外してください。

本体の点検

毎日の「仕業点検」は、本書12～14ページのチェック項目にしたがって、必ず毎日実行してください。

●携帯工具（付属品）

工具は点検・整備にかかせません。作業中も必ず携帯してください。

●注油（図6-1参照）

(1) グリス注油

- 車軸受けのグリスニップル（2ヶ所）へ運転50時間毎にグリスを注入してください。

(2) オイル注油

- シュート等の回転部には、毎日運転前にオイルを注入してください。
- その他、オイルを必要とする箇所へも必ず注入してください。

●オーガミッションのギヤオイル（SAE#90,容量150cc）は、毎年、雪の降る前に交換してください。

また、運転10時間毎に点検補給してください。

【交換手順】

- 1.注油栓と排油栓を外し、オイルを抜いてください。
- 2.完全に抜けた事を確認してから、排油栓を閉めレベルプラグを外します。
- 3.注油口よりオイルを入れます。量は150ccですが、レベルプラグ口よりオイルがあふれるまで入れます。
- 4.注油が終わったら、レベルプラグと注油栓を締めます。

●走行ミッション、及びサブ走行ミッションのオイル（ギヤオイル使用：SAE#90）は、年一回（毎年、雪の降る前に）必ず交換してください。（図5-35参照）

【交換手順】

- 1.注油栓と排油栓を外し、オイルを抜いてください。
 - 2.完全に抜けた事を確認してから、排油栓を締め、レベルプラグを外し、注油口よりオイルを入れます。
 - 3.走行ミッション1ℓ、サブ走行ミッション0.1ℓですが、レベルプラグよりオイルがあふれるまで入れます。
- ∴注油時、ジョッキの先にビニールホースを付けると注油が容易に行えます。
- 4.注油が終わったら、レベルプラグと注油栓を締めます。

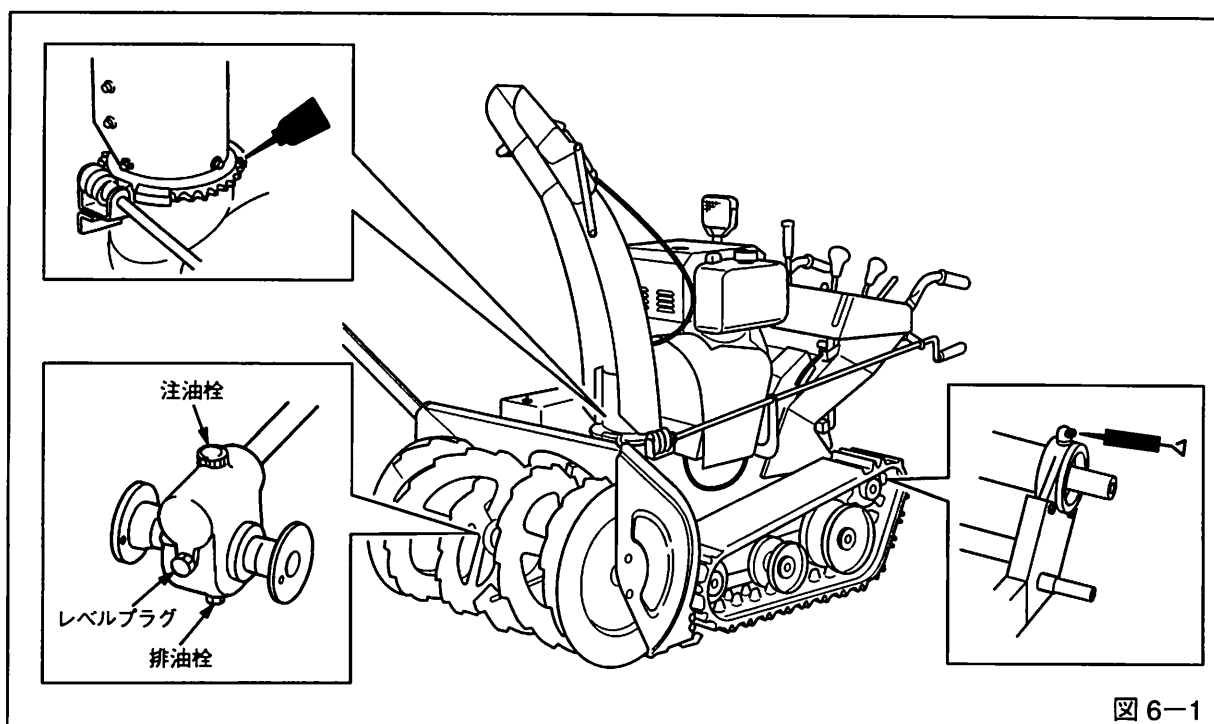


図 6-1

調整

1. クローラの張り調整

クローラの張りは、中央部においてタワミ量が6mmを標準とします。(図6-2参照) 調整の必要がある場合には、次の手順に従ってください。

【調整手順】

1. アイドラフレームのナットと、テンションロッドのロックナットを緩めます。(図6-2参照)
2. テンションロッドのナットによりクローラの張りを調整してください。
3. 規定の張りが調整できたら、アイドラフレームのナットとテンションロッドのロックナットを固くしてください。

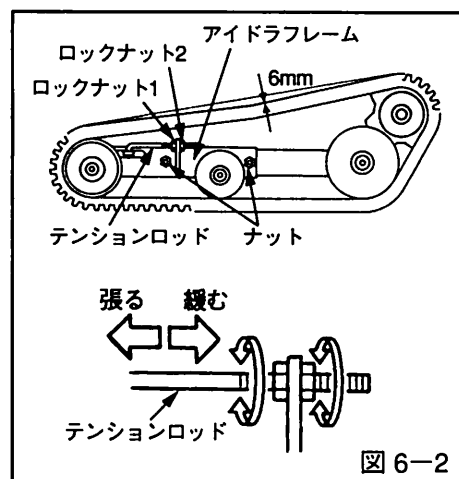


図 6-2

2. シャーボルトの切断と交換

- 除雪作業中、雪に混じった石や異物がオーガとオーガケースの間に詰まり、オーガに過大な荷重がかかり過ぎるとシャーボルトが切断します。このシャーボルトの切断によって、本機の破損を未然に防止します。シャーボルトはオーガミッションの左右のフランジ部に、各1個ずつついています。(図6-3参照)
- シャーボルトはヒューズと同じ役目をします。シャーボルトが切断したら、まずエンジンを停止させ、交換作業を行ってください。

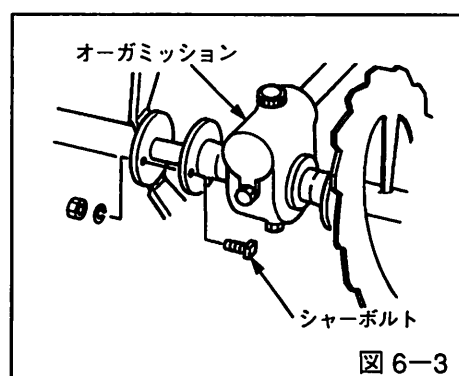


図 6-3

- シャーボルトは切れずに、緩む場合もあります。そのまま作業を継続すると、小さなショックでも切れてしまいますから、直ちに増締めを行ってください。特に、雪の中での交換作業中にフランジ（シャーボルト取付け部の2枚の円盤）とボルトの間に雪が詰まって、そのまま締めると後で雪が溶けてシャーボルトが緩んでしまいます。そのため、作業再開10分後にもう一度増締めを行ってください。

⚠ 注意

シャーボルトの交換部品は必ず純正部品をお使いください。純正部品以外の部品をしまいますとオーガミッッション内部などの破損の原因にもなり、思わぬ故障になります。

エンジンの点検

1. エンジンオイルの点検

- エンジンの始動前にオイルゲージを反時計方向に回して外し、一度ウエスで拭いた後、ゲージをねじ込まずに差し込んで点検してください。（図6-4参照）
- エンジンオイルの点検は運転5時間毎に行い、不足の場合は補充してください。
- エンジンオイルの補充は、本機を水平に置いて行い、オイル量はオイルゲージをねじ込まない状態で、ゲージの「H」のラインまで入れてください。（図6-5参照）

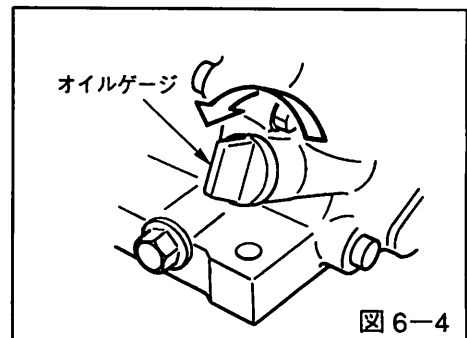


図 6-4

2. エンジンオイルの交換

エンジンオイルの汚れは、作業効率の低下を招くばかりでなく、エンジンの寿命を著しく低下させます。購入後、最初の運転が20時間を経たら第1回目のオイル交換を行ってください。その後は、運転時間が100時間経過毎に交換してください。また、除雪シーズンが終了した時にも必ず新しいオイルと交換してください。

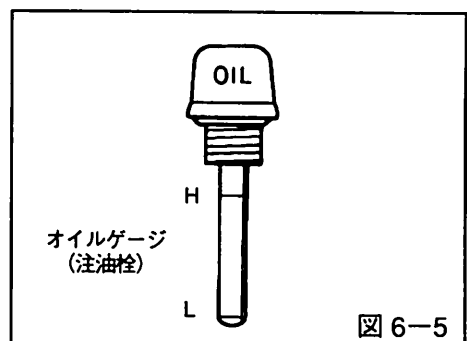


図 6-5

【交換手順】

1. オイルゲージを外します。（図6-6参照）
2. 排油栓を外し、オイルを抜きます。
3. 排油栓をスパナで固く締付けます。
4. 新しいエンジンオイル5W-20、または10W-30を（容量1.65ℓ）注入してください。

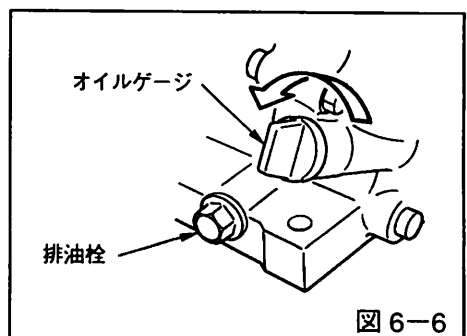


図 6-6

5. オイルゲージを時計方向に確実にねじ込んでください。
(図6-7参照)

※きちんとねじ込まれていないと、マフラから白煙を吹いたり、エンジン不調の原因となります。

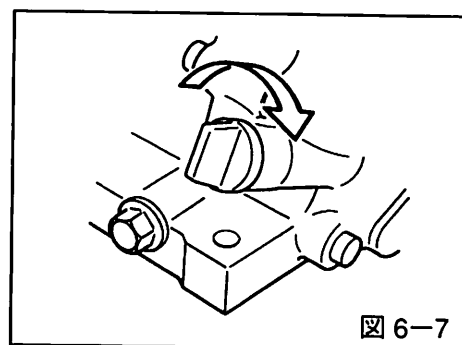


図 6-7

●推奨オイル

エンジンオイルはスノースロワーの機能を十分に発揮させるため、必ず下記のオイルをご利用ください。

- APIサービス等級：CE, CD, CC のクラス
- 厳寒期に適したオイル

オイルの粘度番号 SAE5W-20, 5W-30, 10W, 10W-30のいずれでも結構ですが、低温時でも粘度がやわらかなオイルとして5W-20、もしくは5W-30をおすすめします。

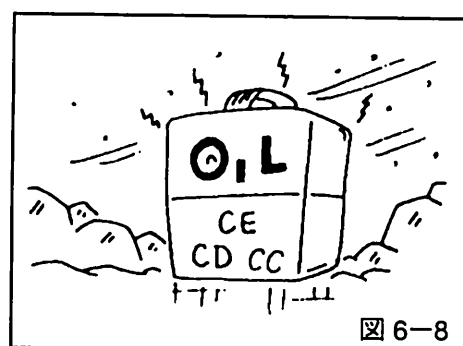


図 6-8

7 保 管

日常の保管について

- 作業が終了したら、各部に付着した雪・氷などを取除いてください。回転部の凍結・錆びを防止します。
- 屋外に置く場合には、必ずボディカバーをかけてください。特に、操作部・エンジン周辺部には特に注意をはらってください。
- 使用しない場合は、いたずら等防止のためにも、エンジンスイッチのキーを抜いて、キャップをしてください。

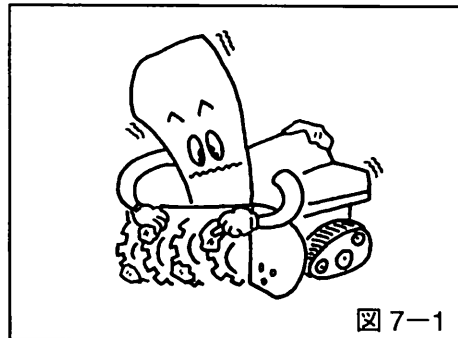


図 7-1

除雪シーズン終了後の保管について

- 注油の項で説明したすべての注油箇所へ注油し、滑動部及サビの生じやすい軸、オーガ昇降シリンダ軸の露出部などに防サビのためのグリースを塗布してください。
- エンジンオイルは、「エンジンオイルの点検と交換」(24ページ)を参照し、正しい点検・交換を行ってください。
- バッテリー液は、シーズン前後に点検してください。
- バッテリーを長持ちさせるために、バッテリーを外し充電してください。
- 自分でできない整備は販売店に連絡し、シーズンオフの間に整備しておいてください。
- お手入れ後は湿気のないところで保管してください。
- 輪止めを行った上で、サイドクラッチレバーは「駐車」位置から解除して保管してください。
- エンジンスイッチのキーは抜いて、キャップをしてください。

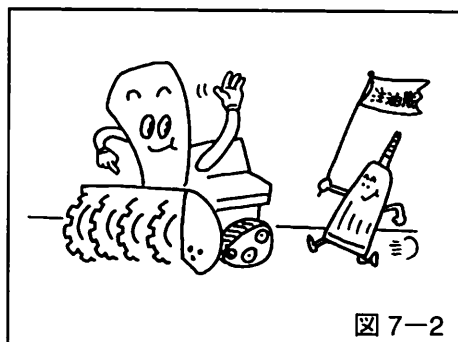


図 7-2

8 不具合の原因と対策

不具合	原因	対策
エンジンが 始動しない	<ul style="list-style-type: none"> ●レバー操作のあやまり ●燃料切れ ●その他の原因 	<ul style="list-style-type: none"> ➡ 15ページ「2-1 エンジンの始動と停止」 「始動」の項参照。 ➡ 燃料を補給する。 ➡ 販売店へご相談ください。
走行しない	<ul style="list-style-type: none"> ●サイドクラッチレバーが「駐車」になっている。 ●その他の原因 	<ul style="list-style-type: none"> ➡ 16～19ページ「2-2 運転の順序」の項参照。 ➡ 販売店へご相談ください。
除雪できない	<ul style="list-style-type: none"> ●シュートの雪詰まり。 ●シャーボルトの切断。 ●その他の原因 	<ul style="list-style-type: none"> ➡ 17～18ページ「2-2 運転の順序」「8」の項参照。 ➡ 23ページ「6.定期点検」「調整」「2.シャーボルトの切断と交換」の項参照。 ➡ 販売店へご相談ください。

9

仕様 (性能・諸元表)

名 称		スノースロワー-809HSTD	
型 式		KS-Y809HSTD	
性能	除 雪 巾	782mm	
	除 雪 深 さ	500mm	
	除 雪 能 力	60t/時	
	投 雪 距 離	最大15m	
	走 行 速 度	前進→0m/時~3,000m/時 後進→0m/時~1,800m/時	
	最 小 回 転 半 径	その場回転	
除雪装置	除 雪 装 置	ツーステージ型	
	投 雪 範 囲	左右各110度	
	オ ー ガ 巾	750mm	
	オ ー ガ 径	406mm	
	オ ー ガ 回 転 数	120r.p.m.	
	オ ー ガ 駆 動 法	センタードライブ	
	オ ー ガ 昇 降 装 置	電動シリンダ式 ストローク210mm (上170mm,下40mm)	
	ブ ロ ヲ 径	297mm	
	ブ ロ ヲ 回 転 数	1,200r.p.m.	
エンジン	名 称	立型空冷4サイクルディーゼル	
	型 式	LA90ADEYW	
	排 気 量 ・ 出 力	387cc 9PS/3,600r.p.m.	
	使 用 燃 料	JIS-2号軽油	
	燃 料 タ ン ク 容 量	5.5ℓ	
	始 動 方 式	12Vセルモータ	
	バ ッ テ リ	40B20L	
機体仕様	機体寸法	全 長	1,670mm
		全 幅	782mm
		全 高	1,330mm
	走 行 装 置	ゴムクローラ	
	接 地 圧	0.120kg/cm ²	
	重 量	265kg	
安全機構	運転者離脱時安全機構	引抜きセーフティスイッチ	
	セーフティスタート機構	セーフティスタータ	
	オーガサイドカバー	回転円板式	
	後進時緊急停止機構	自動リターン装置 (変速レバー)	
	駐車ブレーキ機構	手動式パーキングブレーキ	

10 保証規定

お買い求めいただいたスノースロワー809HSTDは、納入日より1年間の保証が付いております。尚エンジンは、本体が納入日より2年間、「MAGNETRON」（マグネトロン）イグニッションは、5年間の保証が付いております。

この取扱説明書の巻末に綴じ込まれている保証書は、アフターサービスをお受けいただくためにも取扱説明書と共に大切に保管してください。保証期間中であっても、保証書のご提示がありませんと有償サービスをお願いすることになりますので、ご注意ください。

11 アフターサービスについて

- 調子が悪い時……まずこの取扱説明書をもう一度ご覧になってお調べください。
- それでも調子が悪い時は……お買い上げいただいた販売店へ修理を依頼してください。

アフターサービスについての詳細、その他ご不明な点は、お買い上げいただいた販売店へお問い合わせください。

*お問い合わせいただく際には、次のことをお知らせください。

型式・機体番号・製造年月・購入年月日・故障状況（できるだけ詳しく）。

株式会社ヤナセ 商事事業部

産業機器課	〒105-0023	東京都港区芝浦一丁目6番38号	(03) 5440-5337
名古屋駐在	〒462-0063	名古屋市北区丸新町166番地	(052) 903-1888
札幌営業所	〒062-0002	札幌市中央区北2条西二丁目16番地	(011) 231-2313
東北営業所	〒980-0804	仙台市青葉区大町二丁目9番8号	(022) 723-6231

12

お客様へのお願い

ヤナセの除雪機「スノースロワー」の納品に際し、販売店から下記項目について詳しい説明をお受けください。

①本機の取扱いについて

- | | |
|-------------|------------------|
| ▲ 1. 安全上の注意 | 2. 各部の名称と機能 |
| 3. 作動原理 | ▲ 4. 安全装置 |
| 5. 使用方法 | 6. 定期点検 |
| 7. 保管 | 8. 不具合の原因と対策 |
| 9. 保証規定 | 10. アフターサービスについて |

▲ 注意

特に ▲ のついた項目については充分説明を受けご理解ください。

②付属品類の説明について

- 取扱説明書
納入報告書（保証書）に所定の事項は記入されていますか？
- ボディカバー（9馬力以上の機種）
- オイルジョッキ
- グリスガン（14馬力以上の機種）
- グリス（14馬力以上の機種）
- 末永くご使用いただくために
- 工具
- アンケートはがき

③その他の事項

- ボンネットは確実に開閉できましたか？（ボンネットタイプのみ）
- エンジンは確実に始動し、スムーズに加速しましたか？
- オーガ、ブロワは確実に作動しましたか？
- オーガの昇降、ローリングは確実に作動しましたか？（装備している機種のみ）
- 変速レバーは確実に作動しましたか？
- 前進・後進の変速はスムーズに作動しましたか？
- サイドクラッチは確実に作動し、左右の旋回は確実にでしたか？
- シュート旋回ハンドル、シュート上下レバーは確実に作動しましたか？
- 特別注文品のご依頼はありましたか？

すべての説明ご確認が終わりましたら、

次の「スノースロワー納入報告書」の「安全説明の欄」にご署名ご捺印をお願い致します。

good new days

人間らしい美しい未来を

ヤナセ

総発売元

株式会社ヤナセ

商事事業部

〒105-8575 東京都港区芝浦1-6-38

TEL. (03) 3452 - 4311 (大代表)

製造元 株式会社コンマ製作所

KOPM-805

不許複製