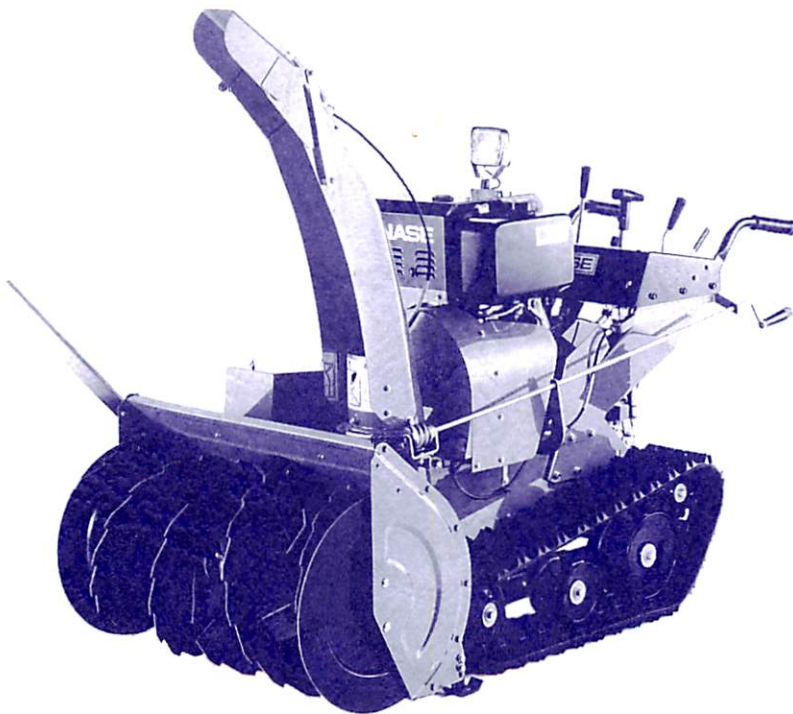


正しい操作で安全除雪

スノースロワー B09HSTD

取扱説明書



ヤナセ

この取扱説明書の安全に関する説明は、実際に起こりうる
状況・状態をすべて包括するものではありません。

この度、ヤナセの除雪機スノースロワー809HSTDをご購入いただき、誠に有難うございました。

より安全にご使用いただく為に、この取扱説明書をよくご覧になって、機能をよくご理解ください。本機の性能をご理解いただけずに運転を行った場合、思わぬ事故を招く場合もございます。この取扱説明書だけでご理解しにくい場合には、お求めの販売店、あるいはお近くのヤナセにご相談ください。

本機の保守、管理を規定のように行っていただき、本機の性能を十分に発揮させ、末長くご使用くださるようお願い申し上げます。

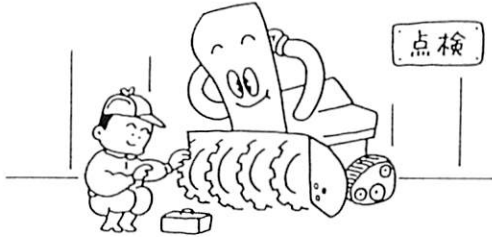
目 次

1.安全のために	2
2.各部の名称	3
3.仕業点検	4
4.エンジンの始動と停止	6
5.運転操作	8
5-1.操作パネル各部の名称	8
5-2.運転の順序	10
5-3.効果的な除雪作業	11
5-4.運転後の作業と保守管理	12
6.本体の点検と調整	13
6-1.HST取扱い上の注意	14
6-2.調整	14
6-3.Vベルトの点検	16
7.エンジンの点検と調整	17
8.保管について	18
9.配線図	19
10.性能・諸元表	20
11.保証について	20

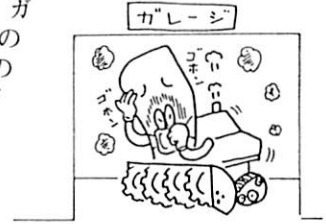
1.安全のために

本機をご使用前にこの取扱説明書を必ずお読みください。正しい取扱いで本機の性能を十分に発揮することが出来るばかりでなく、故障や事故を未然に防ぐことができます。

- 1 作業を始める前に、必ず仕業点検をしてください。



- 2 エンジンの排気ガスは人体にとって有害です。屋内でエンジンを始動させた場合は、すみやかに屋外に移動してください。ガレージや換気の悪い場所での運転は避けてください。



- 3 暖機運転等エンジン運転中は、本機から離れないでください。
※引抜式セーフティスイッチの紐を身体に付けてください。



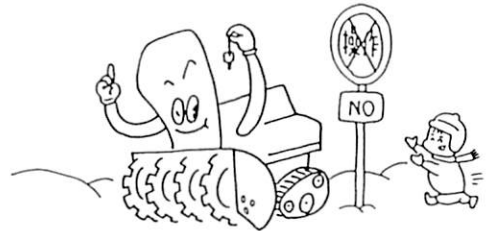
- 4 除雪を始める時は、投雪方向に人がいないか、車、家がないかを確認してください。石や氷の塊は、以外に遠くに飛びます。



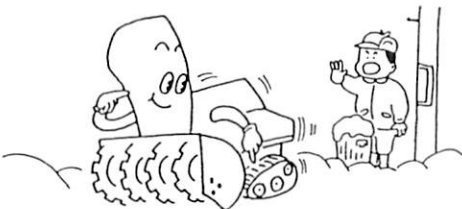
- 5 除雪中は、絶対に人を近づけないように十分注意してください。特に、お子さんがいたり、人通りの多い場所では特にご注意ください。



- 6 お子さんには絶対に操作させないでください。



- 7 運転中にバックするときには、足元と後方の安全を確認してください。



- 8 シュートの雪詰まり、シャーボルトの交換等、回転部分に手をふれる場合には、必ずエンジンを止め、キーを抜いてください。
※シュートの雪詰まりは、必ず付属の木棒を使って取り除いてください。



2.各部の名称

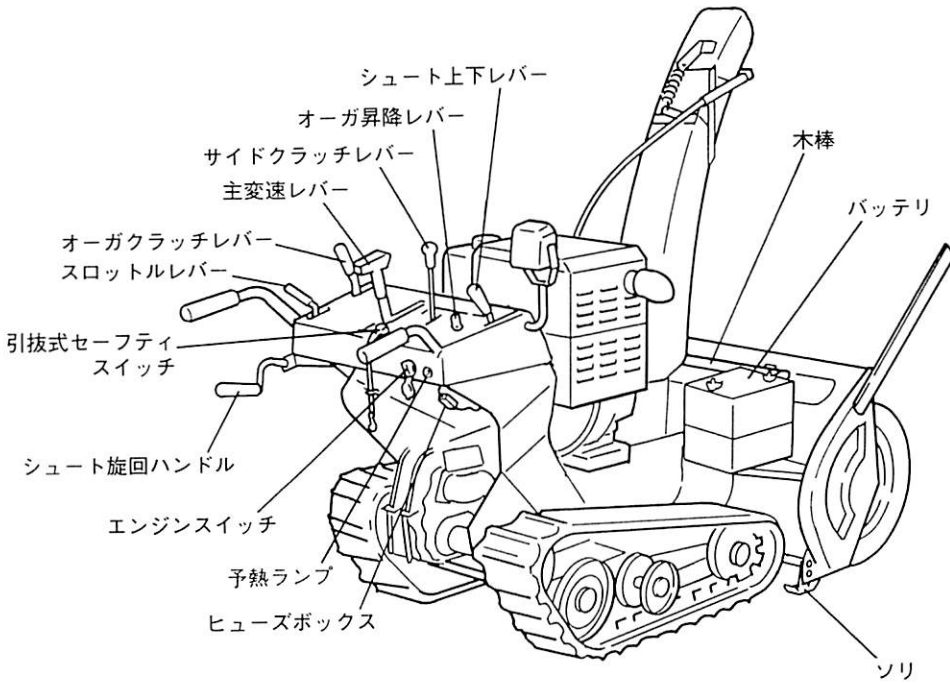
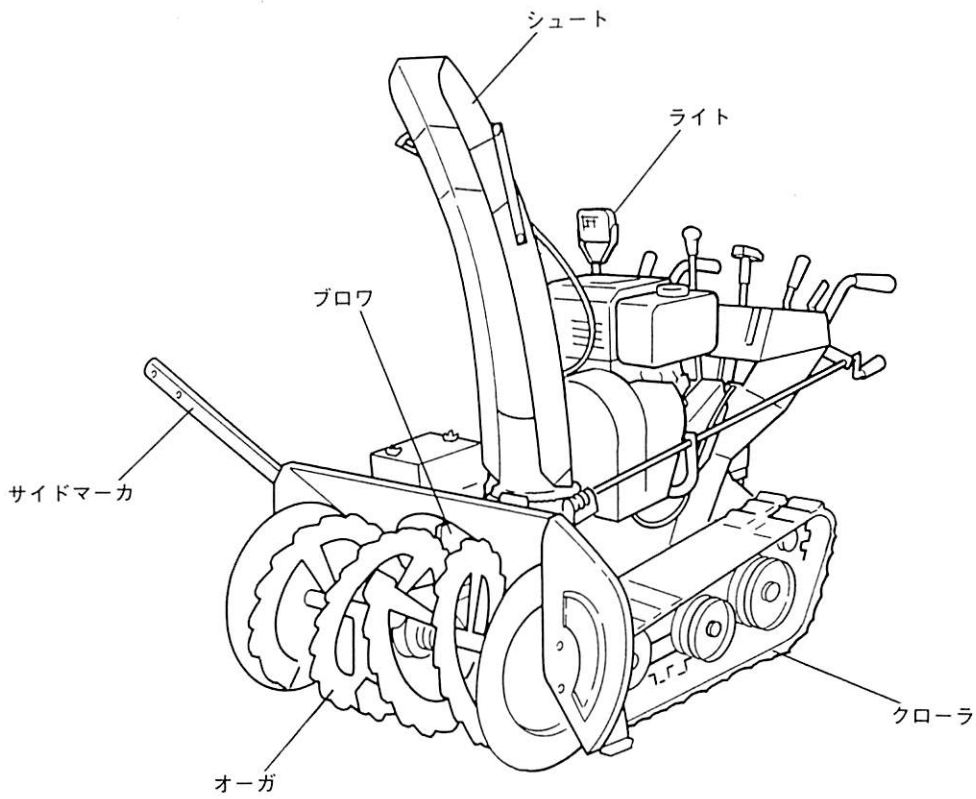


図2-1

3. 作業点検

仕業の前に、次の項目をチェックしてください。エンジンスイッチのキーを抜いた状態で行ってください。

- 1 ボルト、ナットのゆるみをチェックしてください。
ボルト、ナット類がゆるんでいると、機械本体を損傷させるばかりでなく、機械の寿命を縮めます。
- 2 シャーボルトの増締めをしてください。
作業途中、シャーボルトのゆるみは作業効率を悪くします。
- 3 ブロワ部、クローラ部、パネル部が凍結していないかチェックしてください。
凍結した雪や氷は取り除いて、機械が機能を十分発揮できるよう準備してください。
- 4 ブロワ、オーガ軸に異物がからまっていないかチェックしてください。
オイルシールを傷めるので、針金・梱包ヒモなどがからんでいたら取り除いてください。
- 5 ハンドル類、レバー類がスムーズに動くかチェックしてください。
調整が必要な場合には、この取扱説明書中「本体の点検と調整」(13P参照)の手順に従って調整してください。

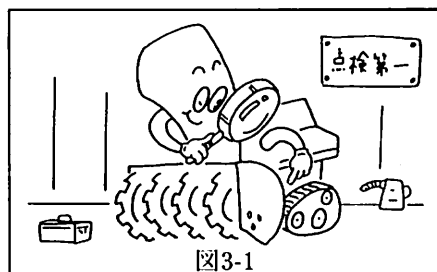


図3-1



図3-2

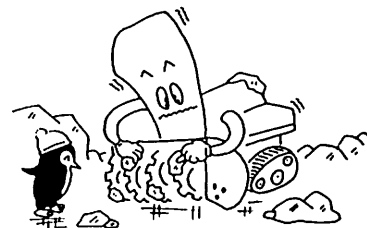


図3-3



図3-4

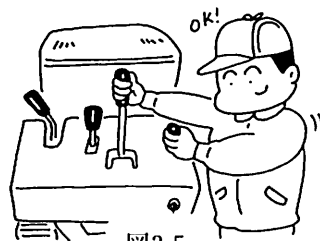


図3-5

6 エンジンオイルは毎日点検してください。
ゲージでオイルの規定量を点検し、不足の場合には補充してください。(17P参照)

! エンジンを水平にし、オイルを口元いっぱい入れてください。
エンジンを傾けた状態でオイルを入れると規定量よりも多く入ったり、逆に少なかったりしますのでご注意ください。

7 燃料タンクの容量は5.5ℓです。
軽油の給油時には、エンジンを必ず停止してください。
給油の際は、入れ過ぎてオーバーフローしないようにしてください。

8 シュート取付け部とウォームギヤの噛み合わせ部分や、各ハンドル支点部分などには、オイルを毎日注油してください。

9 クローラの張りをチェックしてください。
張りが弱い場合にはテンションロッドで張りを調整してください。(15P参照)

10 バッテリーが十分充電されているか、確認してください。
バッテリーを充電する場合には、バッテリーメーカーの取扱い手順に従ってください。

11 シャーボルト・ベルト等の消耗部品の予備を常に備えておいてください。
消耗部品の準備があれば不測のトラブルに即対応して、作業効率に無駄がなくなります。

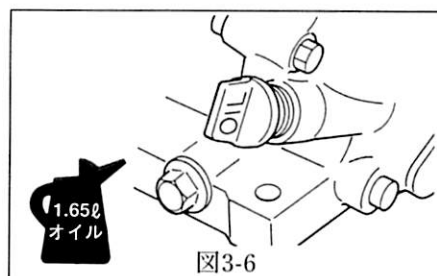


図3-6

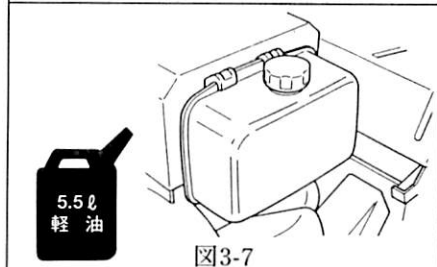


図3-7

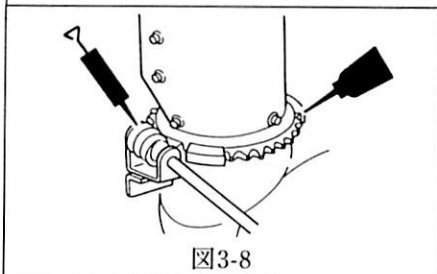


図3-8

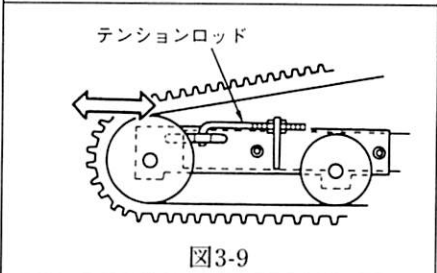


図3-9

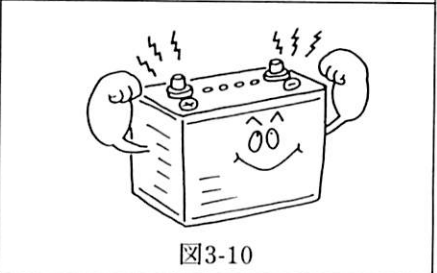


図3-10

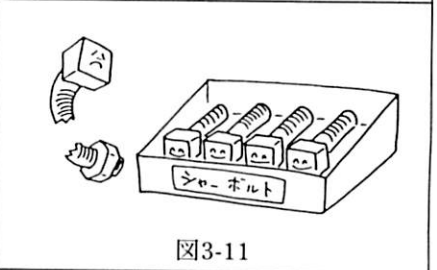
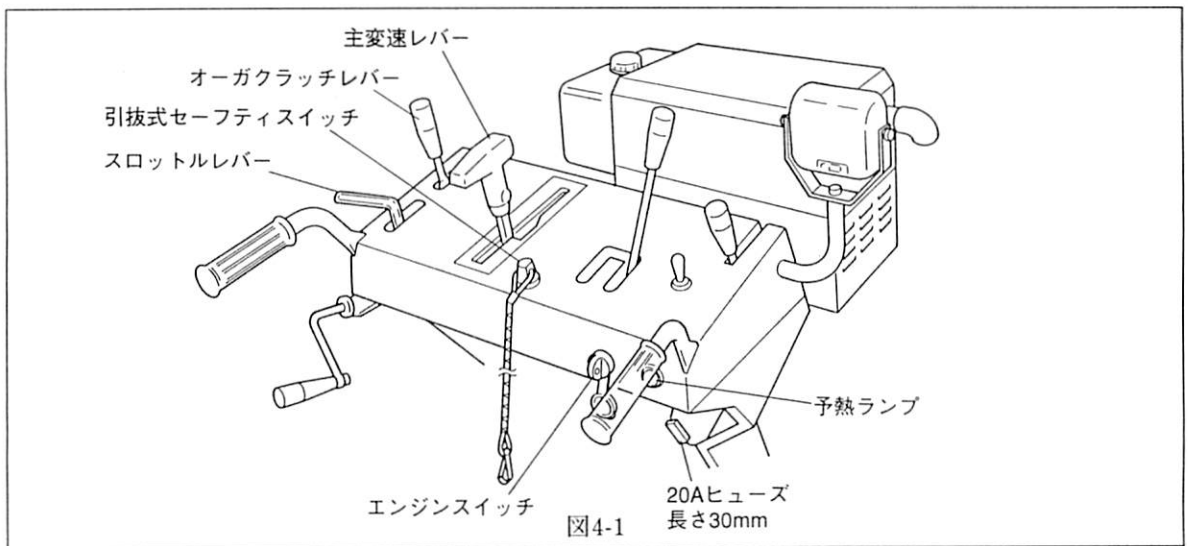


図3-11

4.エンジンの始動と停止

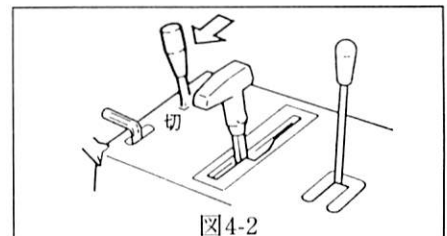
- ❗ ①オーガクラッチレバー「切」、主変速レバーが「停止」、引抜き式セーフティスイッチが「運転中」の位置にセットされていない場合（差し込んでない状態）には、エンジンは始動しません。
- ②充電回路、ランプ回路に異常電流が流れた場合、ヒューズが切れ、回路を保護します。エンジン運転中にヒューズが切れても、エンジンは停止しません。次に始動する場合、エンジンスイッチをスタートに回しても始動しません。（ヒューズ規格 容量20A 長さ30mm）
- ③エンジン始動時とエンジン回転中は、エンジン後部のファンカバー、及びHSTカバーを必ず取付けてください。また、給油、機械調整などで、カバーを取り外す場合には、必ずキーを抜いて、エンジンを停止してください。
- ④再始動する場合には、フライホイールが必ず止まっていることを確認してから行ってください。約15秒間待ってから再始動してください。
- ⑤セルモータは10秒以上連続使用しないでください。

●エンジンの始動に必要な操作部

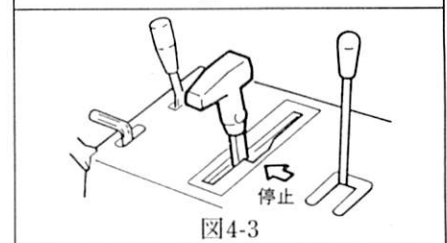


●始動

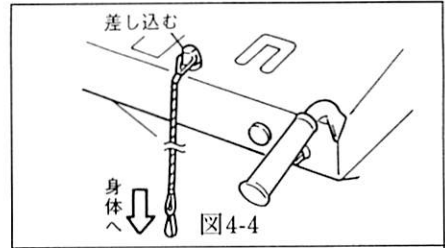
1 オーガクラッチレバーを「切」の位置にします。



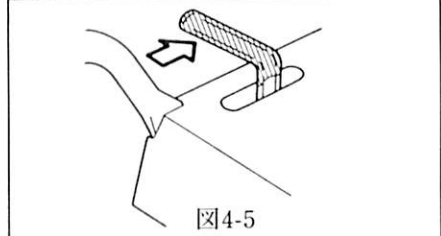
2 主変速レバーを「停止」の位置にします。



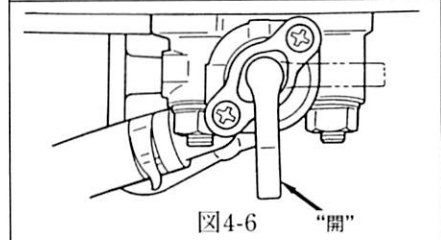
- 3 引抜きセーフティスイッチをセットします。
引抜きセーフティスイッチの紐端末は必ず身体に結んでください。



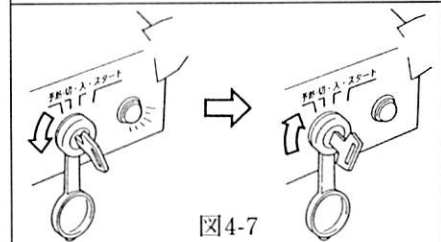
- 4 スロットルレバーを中間位置にします。



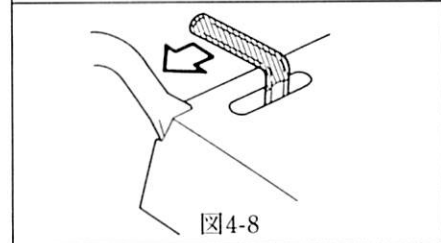
- 5 燃料コックを開きます。



- 6 エンジンスイッチを「予熱」の位置に回します。予熱ランプが点灯し、15秒後にランプが消灯したら、エンジンスイッチを「スタート」の位置に回して、始動させます。



- 7 エンジンが暖まったら（約5分間）、スロットルレバーを徐々に戻します。ただし、外気温が高い場合は予熱の必要はありません。摂氏0度以下を目安に、ご使用ください。

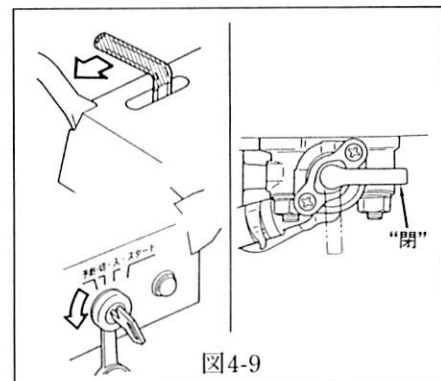


●停止

- 1 スロットルレバーを低速にし、エンジンスイッチを「切」の位置にします。

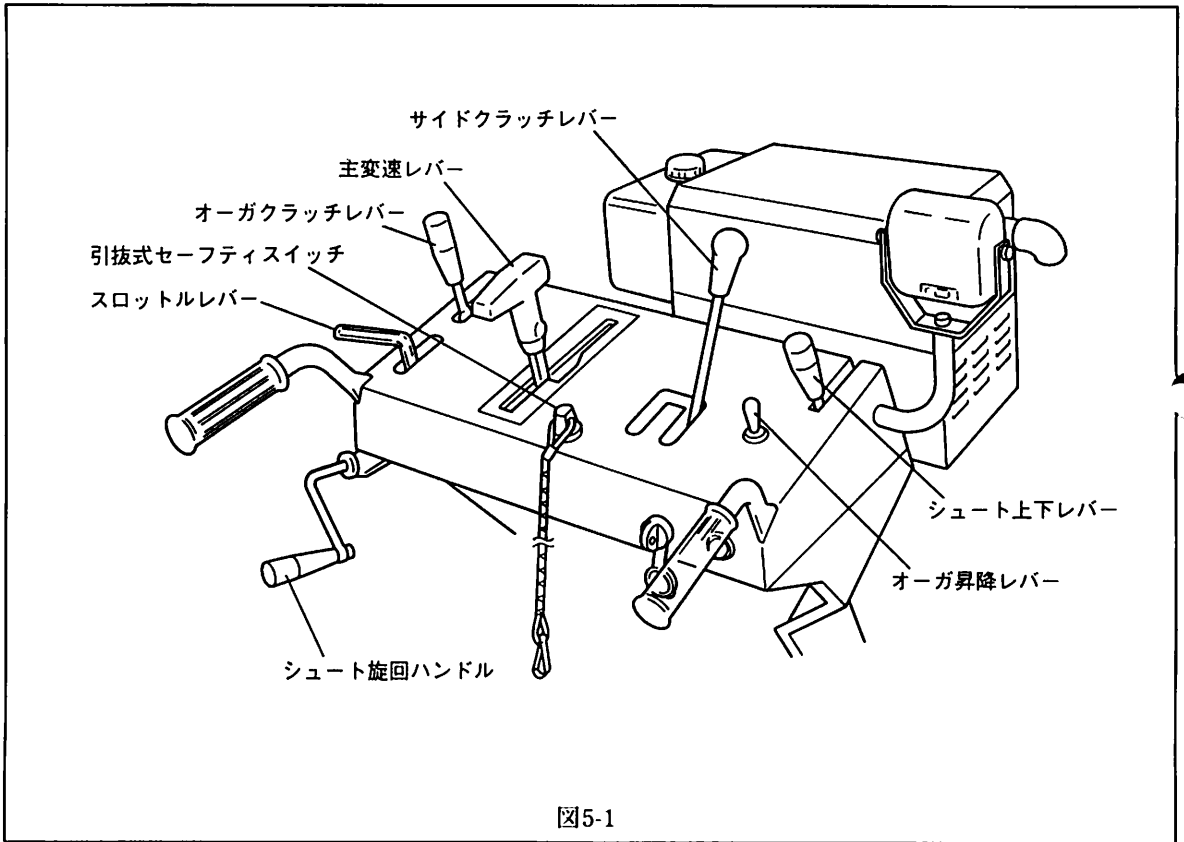
- 2 安全のために、燃料コックは必ず閉めてください。

- ▲ ●エンジンを停止させる前には必ず主変速レバーを「停止」にし、さらにオーガクラッチレバーを「切」にしてください。
●トラック等に積んで移動する際、燃料漏れを防止するため、必ず燃料コックを閉めてください。



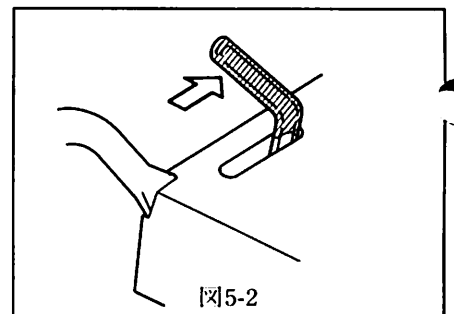
5. 運転操作

5-1. 操作パネル各部の名称



(1) スロットルレバー

エンジンの回転速度を調整します。除雪作業中は回転速度を最大にしてください。(図5-2参照)

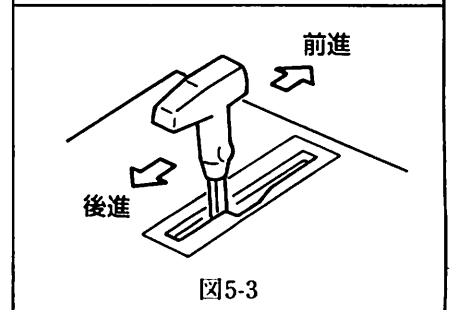


(2) 主変速レバー／前進または後進する場合。

レバーを「前進」または「後進」方向に動かすと、走行します。前進走行時、レバーを「前進」上限位置まで動かすと、最高速度になります。(後進時も同じです)(図5-3参照)

主変速レバー／停止する場合

停止する場合にはレバーを「停止」の位置にセットします。



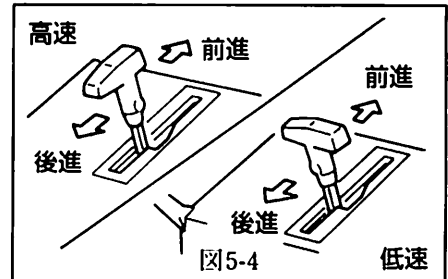
! 後進時レバーから手を離すと、レバーは「停止」の位置に戻ります。

(3) 副変速

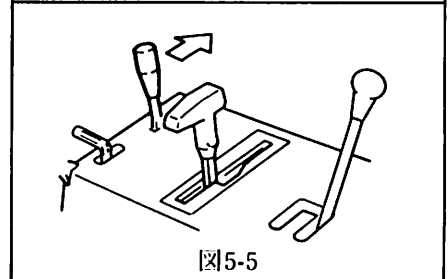
主変速レバーを「停止」の位置にし、レバー握りの向きを変えることによって、「高速」・「低速」の切替えができます。(図5-4参照)

- ・「高速」の場合 握りを縦にしてレバーを前後させます。
- ・「低速」の場合 握りを横にしてレバーを前後させます。

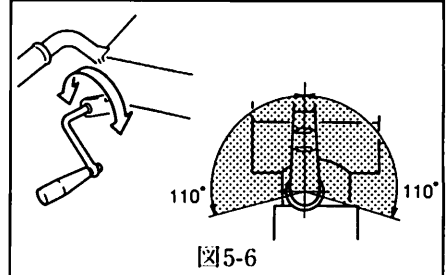
! 除雪作業中は必ず「低速」で行ってください。

**(4) オーガクラッチレバー**

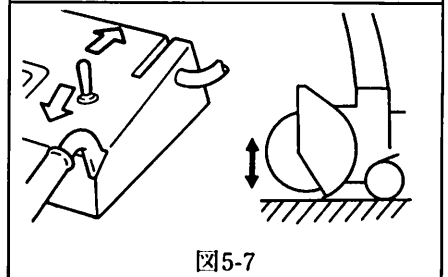
レバーを「入」にすると、オーガとブロウが駆動します。レバーの操作はゆっくりと行ってください。停止する場合は、レバーを「切」にしてください。(図5-5参照)

**(5) シュート旋回ハンドル**

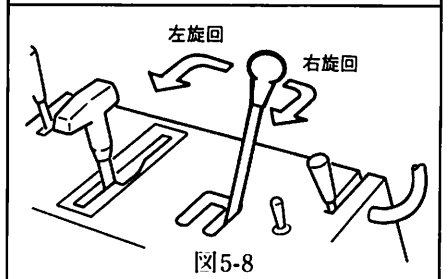
投雪方向を自由に選び、左右110°の範囲で旋回させることができます。(図5-6参照)

**(6) オーガ昇降レバー**

レバーを手前に倒すとオーガが上がります。レバーを前方に倒すとオーガは下がります。(図5-7参照)

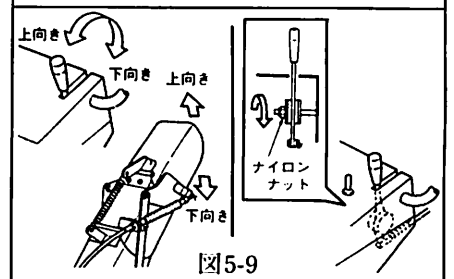
**(7) サイドクラッチレバー (機体を左右に旋回させるときに使うレバーです。)**

- ・右に旋回する場合 レバーを右側の溝に沿って手前に引くと、右クローラの駆動が止り、ブレーキがかかって右旋回します。
- ・左に旋回する場合 レバーを左側の溝に沿って手前に引くと、左クローラの駆動が止り、ブレーキがかかって左旋回します。(図5-8参照)

**(8) シュート上下レバー**

投雪距離を調整するため、シュートキャップの上下をコントロールします。レバーを前方に倒すと、シュートキャップは下向きになり、雪は手前に落ちます。レバーを手前に引くと上向きになり、雪は遠くへ飛びます。(図5-9参照)

! シュートが雪の飛び出す力で戻される時は、操作盤の下にあるナイロンナットを増締めすることにより、シュート上下レバーの操作強さを適宜調整してください。(図5-9参照)



5-2. 運転の順序

1 シュート旋回ハンドルで投雪方向を決めます。
周囲を良く見回して、安全性を確認してから投雪方向を決めてください。(図5-10参照)

2 シュート上下レバーで投雪距離を調整します。
投雪距離は風の影響でまとまりが悪かったり、決めた場所へ思うように投雪できないことがあります。除雪をする前に、人の有無や車、家の窓等安全を十分確認し、風の向き、強さを確認してから投雪距離を決めてください。
※ブロワの回転方向の関係で、左方向と右方向への投雪距離は多少の違いがあります。(図5-11参照)

3 スロットルレバーを操作して、エンジン回転を「高速」にします。(図5-12参照)

4 オーガ昇降レバーでオーガの高さを調整します。
走行中、オーガケースの下端が地面に接触しないよう注意してください。(図5-13参照)

5 オーガクラッチレバーを「入」にゆっくり入れて、オーガとブロワを回転させます。この時、再度周囲をよく見回して、投雪方向に危険がないか確認してから、作業を行ってください。(図5-14参照)

6 除雪作業は副変速を「低速」の位置にし、主変速レバーで、除雪する雪の状態、性質、量に応じて速度を選択します。(図5-15参照) メドとして次の速度を選択してください。(操作盤上の除雪表示範囲)

- ・ 重い雪を除雪する場合 「▼」
- ・ 通常の雪質の場合 「除雪」
- ・ 軽い雪の場合 「▲」

! 「高速」での除雪作業は、機械に能力以上の負担をかけます。機械を傷めることになりますので、避けてください。

移動走行の場合、通常副変速を「高速」にして、主変速レバーで速度を選択しますが、初めての方、経験の浅い方が操作される時は、主変速レバーを「低速側」にして行ってください。

! 主変速レバーが、副変速の「低速」、または「高速」に切換えずらい時には、本機を少し動かして停止させ、再度「低速」、または「高速」に切換えてください。

7 主変速レバーをゆっくりと「前進」の方向に動かしてください。(図5-16参照)

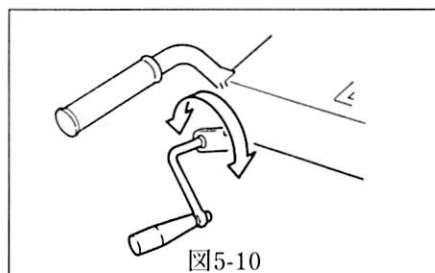


図5-10

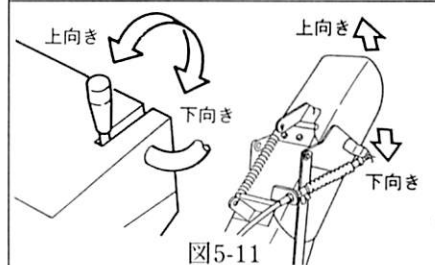


図5-11

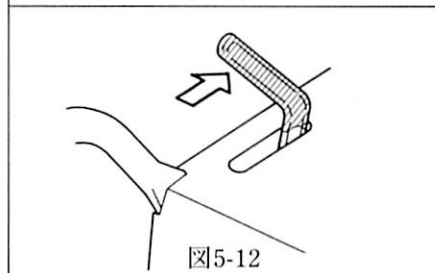


図5-12

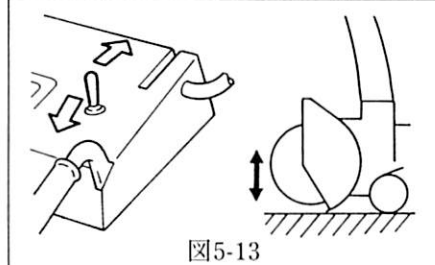


図5-13

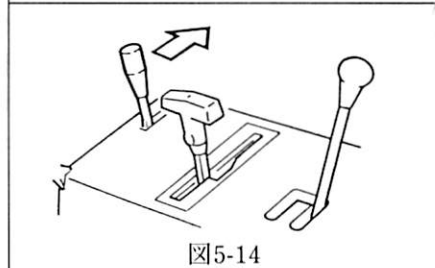


図5-14

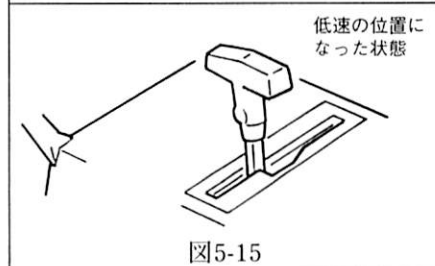


図5-15

8 運転中も雪の状態、周囲の状況をよく把握して作業を行ってください。安全に問題が生じたら、直ちに機械を停止して安全確保に留意してください。(図5-17参照)

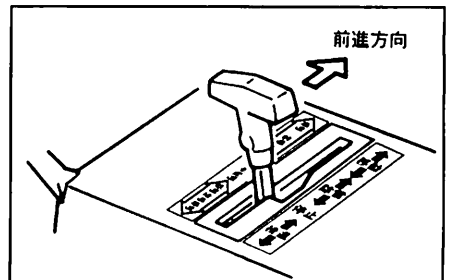


図5-16

9 機械を停止するときは、次の手順に従ってください。

①機械の停止に安全な場所を選びます。

傾斜地での停止は極力避けてください。やむをえない場合には短時間にして、できるだけ早く安全な場所に移動してください。(油圧ミッションにより急激に下がることはありませんが危険です。)

②主変速レバーを「停止」にします。

③オーガクラッチレバーを「切」にします。

④回転速度を低速にし、数10秒間無負荷運転します。

⑤エンジンスイッチを「切」にします。

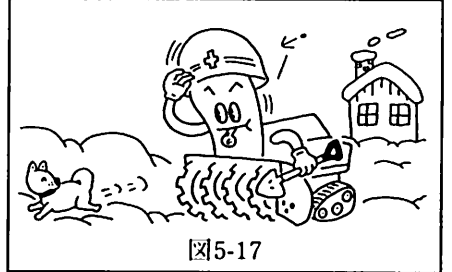


図5-17

10 機械が停止したら、機械についた雪・氷をよく取り除いてください。特にパネル部についた水気はよくふきとってください。最後に必ずカバーをかけておいてください。

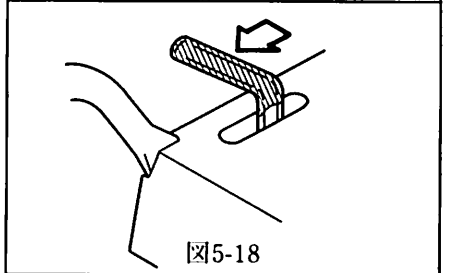


図5-18

5-3.効果的な除雪作業

★浅い雪、軽い雪の場合には

スロットルレバー「高速」から少し下げた状態で使ってください。燃料の節約になります。(図5-18参照)

★重い雪、深い雪の場合には

オーガ巾の約1/2程度の除雪中で除雪してください。楽に除雪できるばかりでなく、機械に能力以上の負担をかけないで、機械を傷めることもありません。(図5-19参照)

★重い雪、雪が深い所の除雪には

機械に一時的に負荷が大きくなりますから、主変速レバーを「停止」の位置にすることによって負荷を取り除いてから作業を続けてください。

★整地された路面、アスファルト路面を除雪する場合にはソリの2本のボルトを緩めてソリを上へ上げれば、路面ストレスまで除雪ができます。(図5-20参照)

★不整地、舗装が未整備の場合には

ソリを下げて、オーガを浮かせ気味に使用しますと、異物の混入を極力さけることができます。

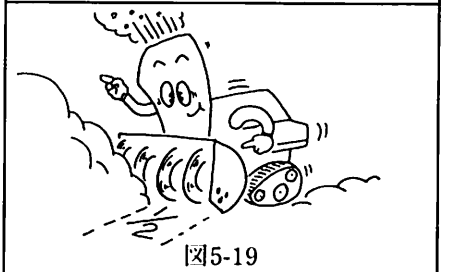


図5-19

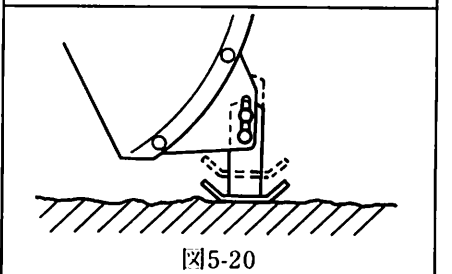


図5-20

⚠ エンジンの回転が落ちるような運転はしないでください。重い雪や、雪が深い所を除雪する時、オーガ巾一杯の除雪中で長時間作業をするなど、無理な運転は避けてください。エンジンに余計な負担を与え、エンジンの寿命を短くするばかりでなく、エンジンの加熱や焼付など重大な故障の原因になります。(図5-21参照)

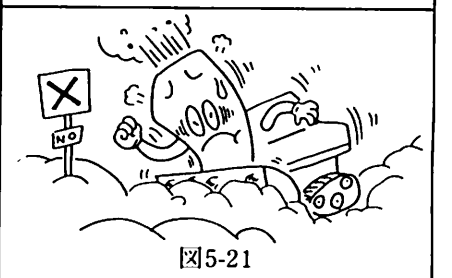


図5-21

★雪が深い場所での旋回は

雪の抵抗が大きく、難しい場合があります。前進・後進を繰り返しながら旋回する場所を作り、旋回させます。(図5-22参照)

★積雪がオーガケースより高い場合には

サイドマーカーを除雪中の目安としたり、除雪側面の切り開きとして使うか、また仕上げ用としてお使いください。(図5-23参照)

★段切り作業を行う場合には

オーガを高めにセットします。出来るだけゆっくりした速度で走行しながら除雪します。目的の距離まで除雪したら、同じようにゆっくりした速度で後進します。次に、第1回目と同じ要領で除雪を行います。このようにして高い積雪の除雪作業を行う事ができます。(図5-24参照) また、このような段切り除雪の場合にはクローラがスリップしないように十分注意して、作業を行ってください。

★左右に障害物があって投雪出来ない場合には

シュートを前方にして、送りこみながら除雪してください。

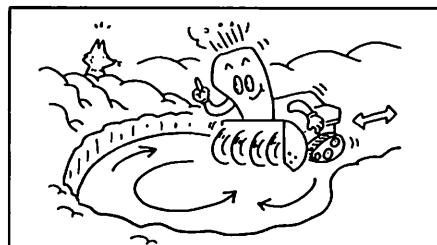


図5-22

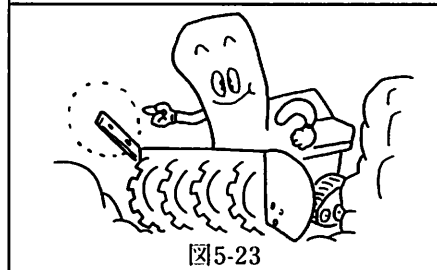


図5-23

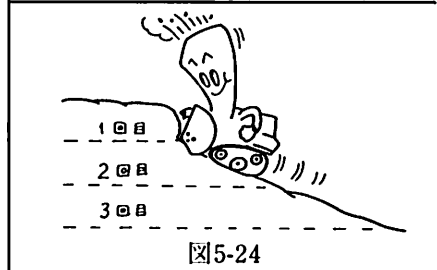


図5-24

5-4. 運転後の作業と保守管理

★除雪作業が終わったら

- ①オーガケース内とブロウ部分の雪や氷などを丁寧に取
り除いてください。(図5-25参照)
- ②ブロウ及びオーガ軸にビニール紐などが巻き付いてい
たら、取り除いてください。そのまま運転しますと、
オーガミッションのオイルシールを傷め、オイル漏れ
の原因になります。(図5-26参照)
- ③クローラに挟んだ石や異物を取り除いてください。
- ④エンジンカバーを始め、機械全体についてた水気を乾い
た布でよく拭いてください。特に、パネル部分について
た水気や氷は必ず拭きとって取り除いてください。凍結
して次の作業時に支障をきたすことがあります。
- ⑤清掃、整備が終わったら必ずカバーをかけて保管して
ください。

! 必ずエンジンを停止させて作業してください。

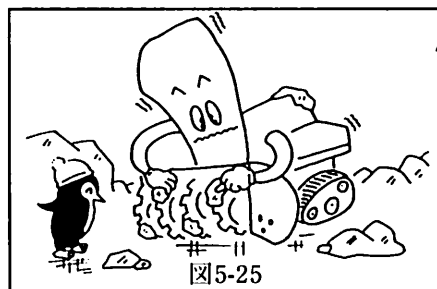


図5-25

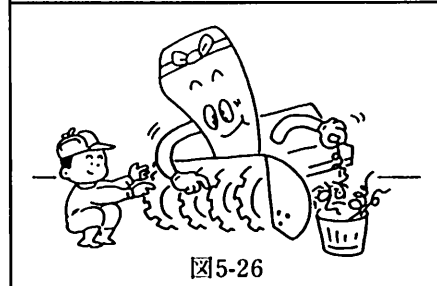


図5-26

6.本体の点検と調整

毎日の「仕業点検」は、本書4, 5 Pのチェック項目にしたがって、必ず毎日実行してください。

不意な始動を防ぐため、エンジン及び本機を点検・整備する場合には、必ずバッテリーの（－）ターミナルを外してください。

●携帯工具（附属品）

工具は点検・整備にかかせません。作業中も必ず携帯してください。

●注油（図6-1参照）

(1) グリス注油

車軸受けのグリスニップル（2ヶ所）へ運転50時間毎にグリスを注入してください。

(2) オイル注油

- ・ショート回転部には、毎日運転前にオイルを注入してください。
- ・その他、オイルを必要とする箇所へも必ず注入してください。

●オーガミッションのギヤオイル（SAE#90, 容量150cc）は、毎年、除雪シーズン前に交換してください。また、運転10時間毎に点検補給してください。

【交換手順】

- ① 注油栓と排油栓を外し、オイルを抜いてください。
- ② 完全に抜けたのを確認してから、排油栓を閉めレベルプラグを外します。
- ③ 注油口よりオイルを入れます。量は150ccですが、レベルプラグ口よりオイルがあふれるまで入れます。
- ④ 注油が終わったら、レベルプラグと注油栓を締めます。

●走行ミッション、及びサブ走行ミッションのオイル（エンジンオイル使用）は、年一回（毎年、除雪シーズン前に）必ず交換してください。（図6-2参照）

【交換手順】

- ① 注油栓と排油栓を外し、オイルを抜いてください。
- ② 完全に抜けたのを確認してから、排油栓を締め、レベルプラグを外し、注油口よりオイルを入れます。
- ③ 走行ミッション1ℓ、サブ走行ミッション0.1ℓですが、レベルプラグよりオイルがあふれるまで入れます。注油時、ジョッキの先にビニールホースを付けると注油が容易に行えます。
- ④ 注油が終わったら、レベルプラグと注油栓を締めます。

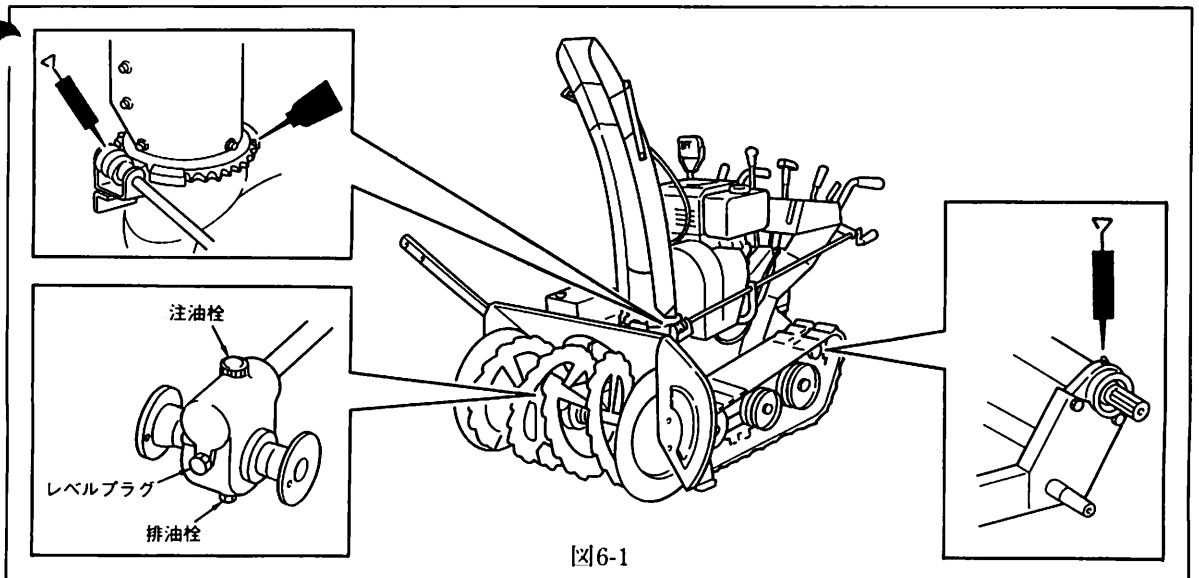


図6-1

6-1.HST取扱い上の注意

- オイルの点検は毎日行ってください。
 - ・オイルが、オイルタンクのレベルゲージの上限目盛まで満たされているか、確認してください。不足している場合には指定のオイルを使用してください。
 - ・オイルの入れ過ぎは故障の原因になります。規定のオイルレベルを厳守してください。
- 水が混入したり、オイルに異常がないかぎりオイルの耐用時間まで交換の必要はありませんが、毎年シーズン前の交換をおすすめします。
 - ・ミッションへ直接水がかかった場合、注油栓の空気穴から水が入って故障の原因になる場合があります。極力ミッションへの散水は避けてください。
- HSTをいつも最高の機能を発揮させるため、使用するオイルは、次の指定されたオイルをご利用ください。(HST以外の走行ミッション、サブ走行ミッションのエンジンオイル[SAE分類、CD相当品]も同等品をお使いください。)

・ モービル石油	デルパック1300シリーズ	1300
・ 昭和シェル石油	ホワイトパロットS-310W	
・ 日本石油	ハイディーゼル	S-310W
・ 出光興産	アポロイルディーゼル	モチブS310, 410

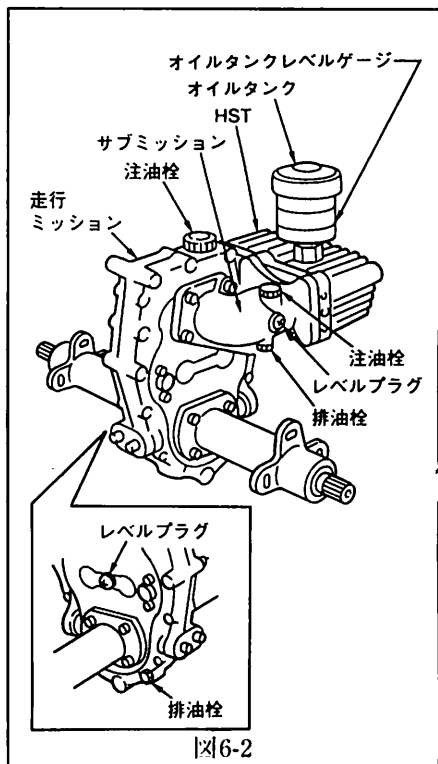


図6-2

6-2.調整

1) ブロワベルトのベルト押えの調整

- ①エンジンを停止させた状態でオーガクラッチレバーを「入」にします。ベルトが張った状態となり、この時のVベルトとVベルト押えとの間隔を4～5mmに調整します。
- ②調整が適切であれば、オーガクラッチレバーを「切」にしてエンジンを起動させた場合、Vベルトに動力が伝わらずエンジンプーリは空転します。また、オーガクラッチレバーを「入」にした時、Vベルトに動力が伝わり、ブロワが回転します。
- ③2項の様に作動しない場合には、再度微調整してください。

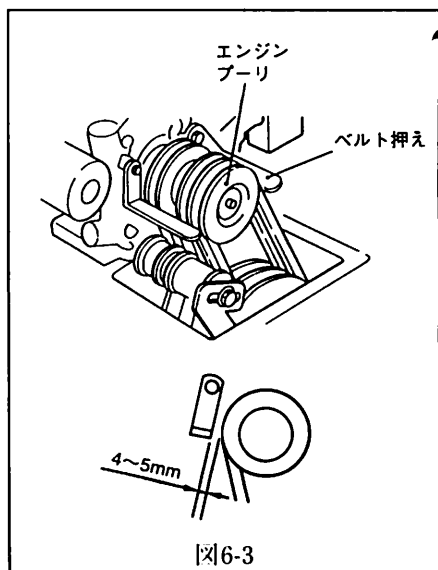


図6-3

2) ブロワテンションの調整

- ① オーガクラッチレバーを「入」にします。
- ② Vベルトの中央に約5kgの荷重をかけた場合、タワミ量が10～15mm程度になっているかチェックしてください。タワミ量が大きいとVベルトの張りが弱くなり、スリップして駆動力が低下します。(図6-4参照)
∴ タワミ量の数値はVベルト2本を同時に押した場合の荷重で算出されたものです。
逆に強すぎると異常音を発生したり、ベルトの耐久性を著しく低下させますので注意してください。

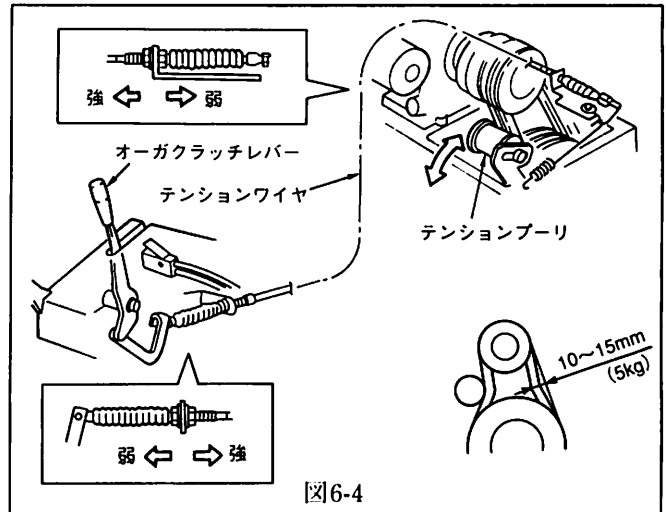


図6-4

- ③ 調整する場合には、テンションワイヤのナットを緩め、図のように移動させると、テンションプーリの位置が変わることによって、ベルトの張りの強弱を調整することができます。(図6-4参照)

3) クローラの張り調整

クローラの張りは、中央部においてタワミ量が6mmを標準とします。(図6-5参照) 調整の必要がある場合には、次の手順に従ってください。

【調整手順】

- ① アイドラフレームのナットと、テンションロッドのロックナットを緩めます。(図6-5参照)
- ② テンションロッドのナットによりクローラの張りを調整してください。
- ③ 規定の張りが調整できたら、イドラフレームのナットとテンションロッドのロックナットを固く締めてください。

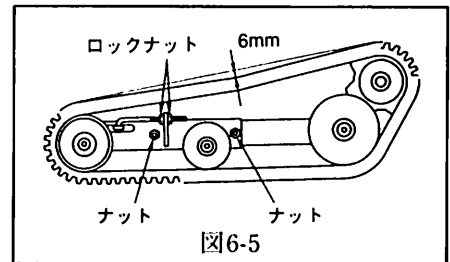


図6-5

4) シャーボルトの切断と交換

- ・ 除雪作業中、雪に混じった石や異物がオーガとオーガケースの間に詰まり、オーガに過大な荷重がかかり過るとシャーボルトが切断します。このシャーボルトの切断によって、本機の破損を未然に防止します。シャーボルトはオーガミッションの左右のフランジ部に、各1個ずつついています。(図6-6参照)
- ・ シャーボルトはヒューズと同じ役目をします。シャーボルトが切断したら、まずエンジンを停止させ、交換作業を行ってください。
- ・ シャーボルトは切れずに、緩む場合もあります。そのまま作業を継続すると、小さなショックでも切れてしまいますから、直ちに増締めを行ってください。
特に、雪の中での交換作業中にフランジ(シャーボルト取り付け部の2枚の円盤)とボルトの間に雪が詰まって、そのまま締めると後で雪が溶けてシャーボルトが緩んでしまいます。そのため、作業再開10分後にもう一度増締めを行ってください。

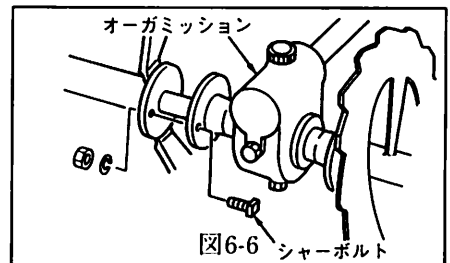


図6-6

! シャーボルトの交換部品は必ず純正部品をお使いください。純正部品以外の部品を使用するとオーガミッション内部などの破損の原因にもなり、思わぬ故障になります。

5) セーフティスイッチの調整

本機には、オーガクラッチレバー「入」、主変速レバーが「前進」又は「後進」の位置ではエンジンが始動しないように安全装置が装備されています。

安全な作業が行えるように、各レバー部のセーフティスイッチが ON の時は始動せず、OFF の時に始動することができます。

(1) オーガクラッチレバー

オーガクラッチレバー「入」の位置でセーフティスイッチが ON、「切」の位置が OFF となるようにスイッチ板を曲げて調整してください。(図6-7、6-8参照)

(2) 主変速レバー

主変速レバーが「前進」又は「後進」の位置でセーフティスイッチが ON、「停止」(中立)の位置で OFF になるようにスイッチブラケットの位置を調整してください。(図6-9参照)

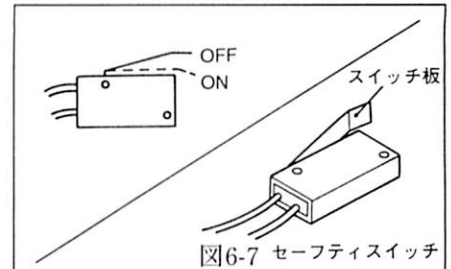


図6-7 セーフティスイッチ

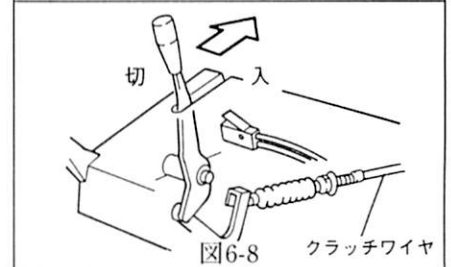


図6-8 クラッチワイヤ

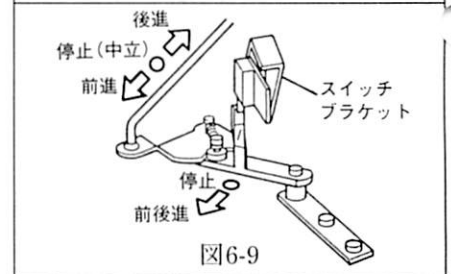


図6-9

6-3.Vベルトの点検

エンジンの回転が遅くなったり、異常音がしたらVベルトを点検してください。ベルトの状態を見て、摩耗が激しかったり、切れそうでしたら、即時に交換してください。

【交換手順】

① エンジン ↔ プロウ (IA40)

オーガクラッチレバーを「切」の位置にします。
ベルト押えを開放し、外します。(図6-10参照)

② エンジン ↔ カウンタ軸 (IA28)

オートテンション部です。スプリングを開放し外します。(図6-11参照)

! Vベルトに誤って油類をこぼしたり、付着した場合には必ずていねいに拭きとってください。

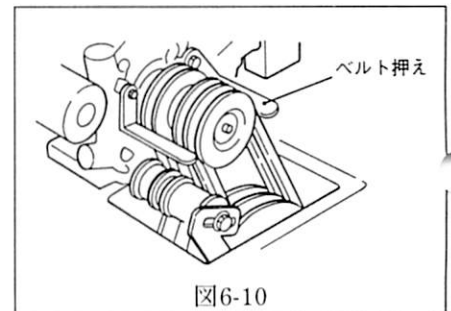


図6-10

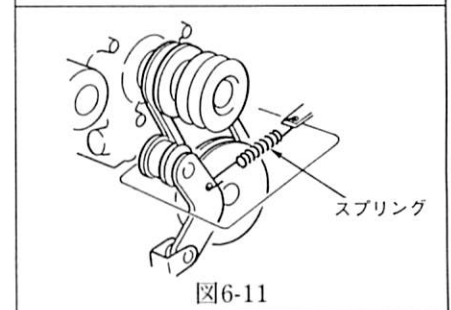


図6-11

7.エンジンの点検と調整

エンジンの点検と調整を行う場合には、平坦な場所で、エンジンを停止して行ってください。不測の事故を未然に防止するため、エンジン・本機の修理を行うときは、バッテリーの(－)ターミナルは外してください。

●エンジンオイルの点検と交換

1) エンジンオイルの点検

- エンジンの始動前にオイルゲージを反時計方向に回して外し、一度ウエスで拭いた後、ゲージをねじ込まずに差し込んで点検してください。(図7-1参照)
- エンジンオイルの点検は運転5時間毎に行い、不足の場合は補充してください。
- エンジンオイルの補充は、本機を水平に置いて行い、オイル量は注油プラグをねじ込まない状態で、オイルゲージの「H」のラインまで入れてください。(図7-2参照)

2) エンジンオイルの交換

エンジンオイルの汚れは、作業効率の低下を招くばかりでなく、エンジンの寿命を著しく低下させます。購入後、最初の運転が20時間を経たら第1回目のオイル交換を行ってください。その後、100時間毎に運転時間が経過したら交換してください。また、除雪シーズンが終了した時にも必ず新しいオイルと交換してください。

【交換手順】

- ①オイルゲージを外します。(図7-3参照)
- ②排油栓を外し、オイルを抜きます。
- ③排油栓をスパナで固く締付けます。
- ④新しいエンジンオイル5W-20、または10W-30を(容量1.65ℓ)注入してください。
- ⑤オイルゲージを時計方向に確実にねじ込んでください。(図7-4参照)

! きちんとねじ込まれていないと、マフラから白煙を吹いたり、エンジン不調の原因となります。

●推奨オイル

エンジンオイルはスノースロワーの機能を十分に発揮させるため、必ず下記のオイルをご利用ください。

APIサービス等級：CE, CD, CCのクラス

・厳寒期に適したオイル

オイルの粘度番号 SAE5W-20, 5W-30, 10W, 10W-30のいずれでも結構ですが、低温時でも粘度がやわらかなオイルとして5W-20、もしくは5W-30をおすすめします。

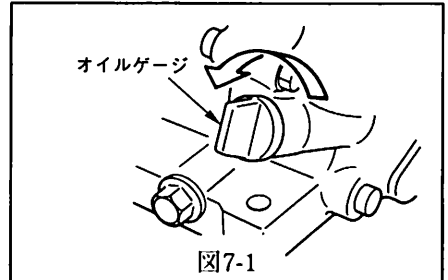


図7-1

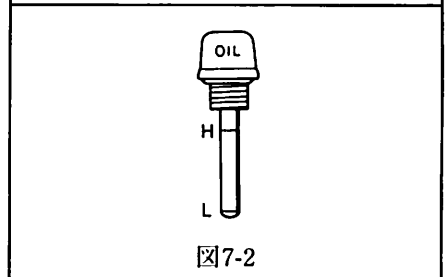


図7-2

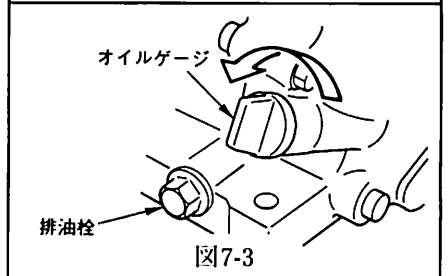


図7-3

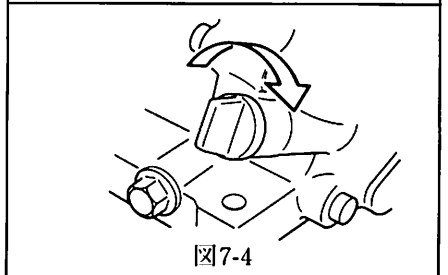


図7-4

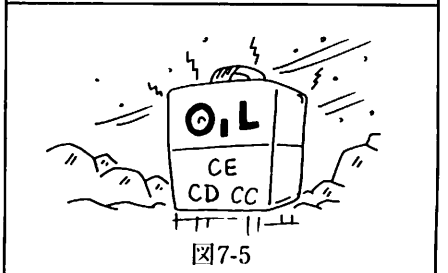


図7-5

8.保管について

●日常の保管について

- 作業が終了したら、各部に付着した雪・氷などを取除いてください。回転部の凍結・錆びを防止します。
- 屋外に置く場合には、必ずボディカバーをかけてください。操作部・エンジン周辺部には特に注意をはらってください。
- 使用しない場合は、いたずら等防止のためにも、エンジンキーを抜いて、キャップをしてください。

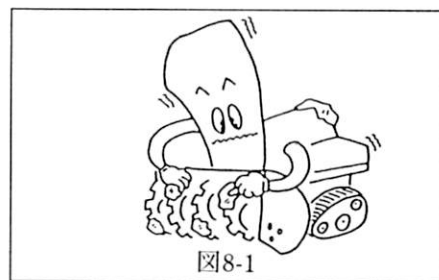


図8-1

●除雪シーズン終了後の保管について

- 注油の項で説明したすべての注油箇所へ注油し、滑動部及サビの生じやすい軸、オーガ昇降シリンダ軸の露出部などに防サビのためのグリースを塗布してください。
- エンジンオイルは、「エンジンオイルの点検と交換」(17P)を参照し、正しい点検・交換を行ってください。
- バッテリー液は、シーズン前後に点検してください。
- バッテリーを長持ちさせるために、バッテリーを外し補充電してください。
- 自分でできない整備は販売店に連絡し、シーズンオフの間に整備しておいてください。
- お手入れ後は湿気のないところで保管してください。

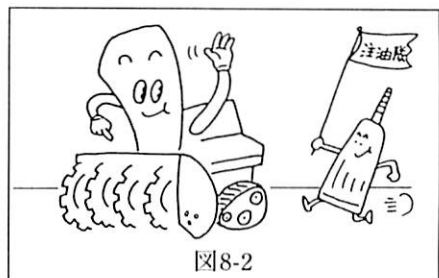
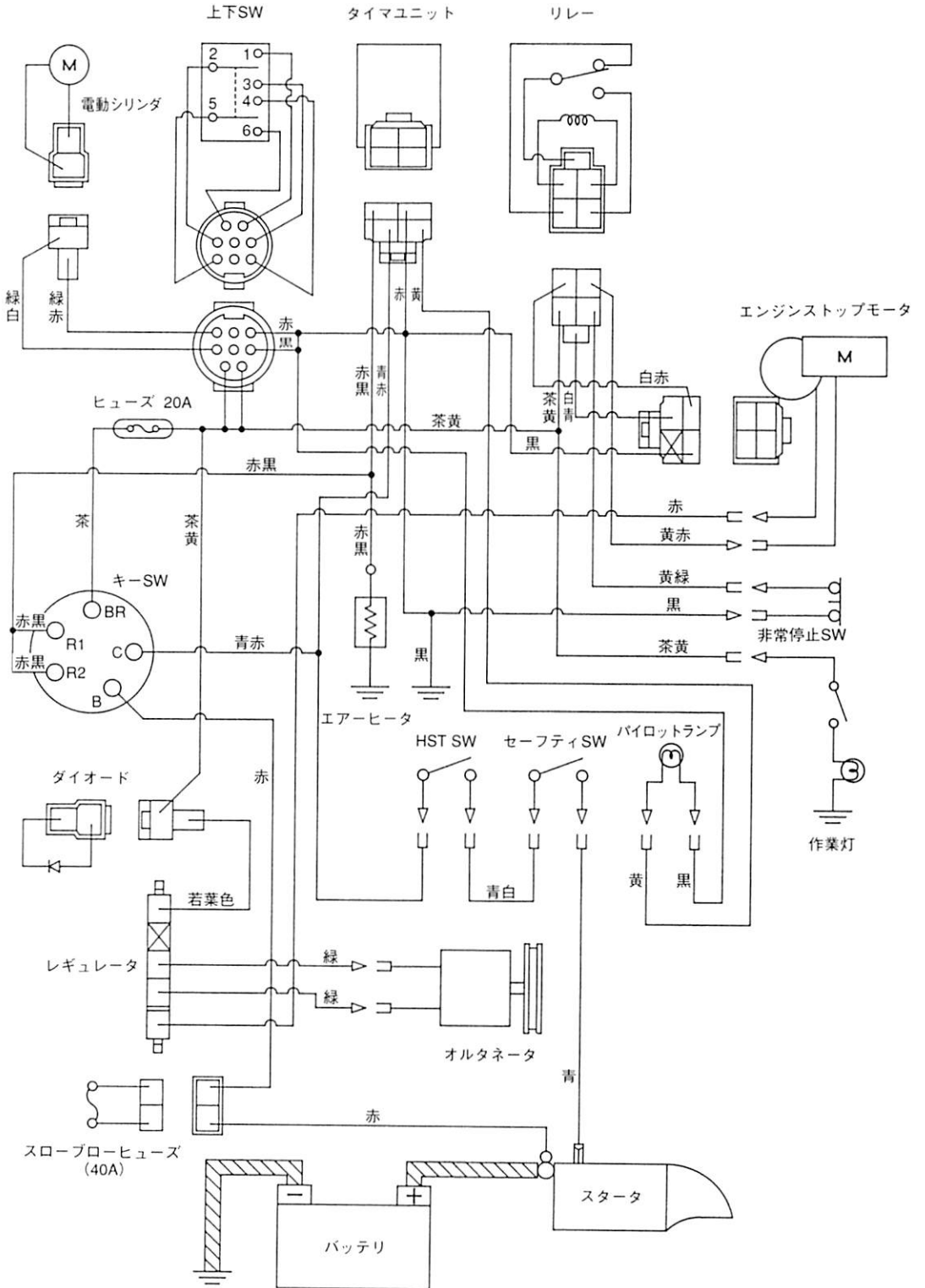


図8-2

9.配線図



10.性能・諸元表

名 称		スノースロワー-809HSTD	
型 式		IZ-Y809HSTD	
性 能	除 雪 巾	782mm	
	除 雪 深 さ	500mm	
	除 雪 能 力	60t/時	
	投 雪 距 離	最大15m	
	走 行 速 度	前進→0m/時~3,000m/時 後進→0m/時~1,800m/時	
最 小 回 転 半 径		その場回転	
除 雪 装 置	除 雪 装 置	ツーステージ型	
	投 雪 範 囲	左右角110度	
	オ ー ガ 巾	750mm	
	オ ー ガ 径	406mm	
	オ ー ガ 回 転 数	120r.p.m.	
	オ ー ガ 駆 動 法	センタードライブ	
	オ ー ガ 昇 降 装 置	上170mm,下40mm	
	ブ ロ ヱ 径	297mm	
	ブ ロ ヱ 回 転 数	1,200r.p.m.	
エ ン ジ ン	名 称	立型空冷4サイクルディーゼル	
	型 式	LA90ADEYW	
	排 気 量 ・ 出 力	387cc 9PS/3,600r.p.m.	
	使 用 燃 料	JIS-2号軽油	
	燃 料 タ ン ク 容 量	5.5ℓ	
	始 動 方 式	12Vセルモータ	
	バ ッ テ リ	38B20L (NT60-S4L) (28Ah)	
機 体 仕 様	機 体 寸 法	全 長	1,670mm
		全 幅	782mm
		全 高	1,330mm
	走 行 装 置	ゴムクローラ	
	接 地 圧	0.120kg/cm ²	
重 量	265kg		

11.保証について

お買い求めいただいたスノースロワー-809HSTDは、納入日より1年間の保証が付いております。

販売店より納入時にお渡ししました保証書は、アフターサービスをお受けいただくためにも大切に保管してください。保証期間中であっても、保証書のご提示がありませんと有償サービスをお願いすることになりますので、ご注意ください。

good new days
人間らしい美しい未来を

ヤナセ

総発売元 株式会社 ヤナセ
商事事業部

東京都港区芝浦 1-6-38 〒105
TEL.(03)3452-4311 (大代表)

製造元 株式会社 **タチヤマ**