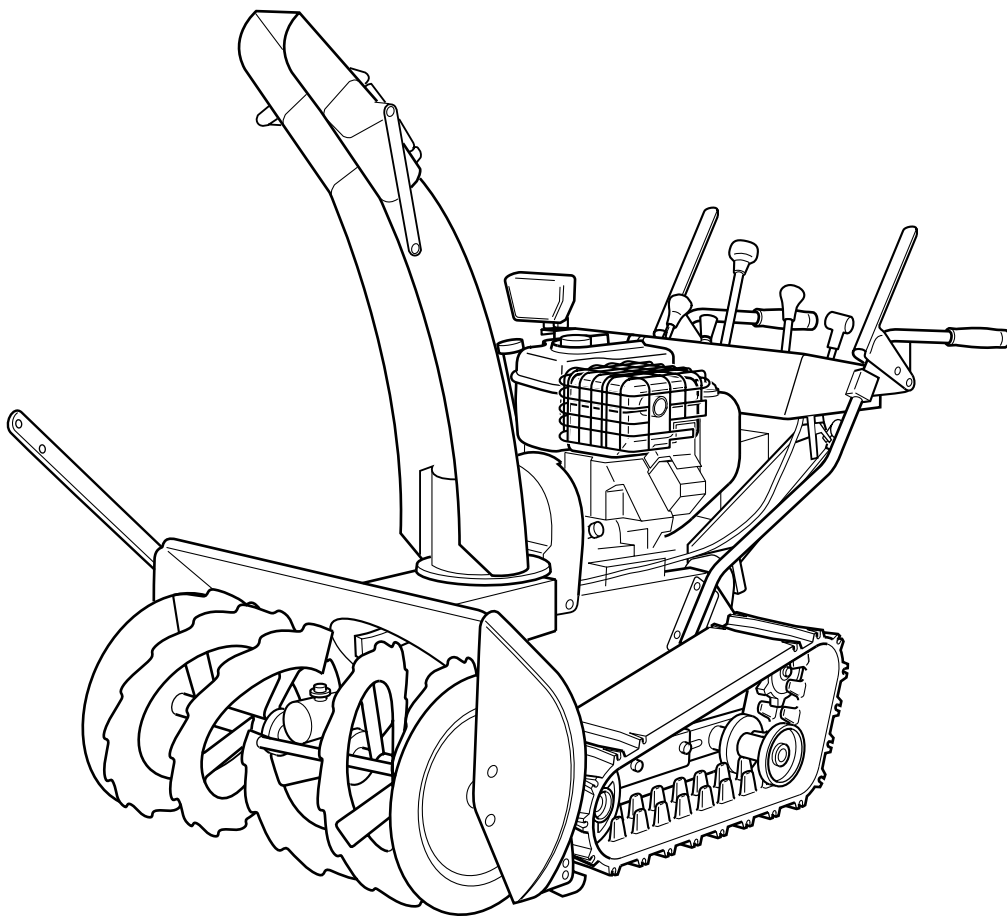


# スノースロー

取扱説明書

## 8-9GII/8-11GII



### 警告

製品を使用する前に取扱説明書を注意深く読み、よく理解してから使用してください。

この取扱説明書はいつでも使用できるように大切に保管してください。

## まえがき

この度は、ヤマセの除雪機「スノースロワー8-9GII/11GII」をお買上げいただきましてありがとうございます。

本機をご使用になる前に、必ずこの取扱説明書をご熟読ください。十分にご理解、ご納得いただいたうえでお使いください。取扱説明書の中の注意事項、及び使用方法などをよく読んでご使用いただきませんと、十分な能力を発揮できません。人身事故や、財物の損傷などの大きな事故につながることになりかねませんので、十分にご理解のうえ正しくお使いください。


本機は改良のため、この取扱説明書の内容と、お買上げの製品とが異なる場合があります。お買上げの製品や取扱説明書の内容についてご質問がある場合は、お買上げいただきました販売会社までお問い合わせください。


なお、この取扱説明書並びに、本機に貼付されている警告ラベルなどは、大切に保管・使用してください。万一紛失・汚損された場合は、速やかにお買上の販売会社にご請求のうえご購入いただき、正しく保管または貼付してください。




### 警告

この取扱説明書では「危険」「警告」「注意」について次のような定義と警告表示を使用しています。警告表示は、安全作業のために重要な事柄です。人身事故や財物損害防止のための重要な事項が記載されていますので、必ずよく理解してからスノースロワーをご使用ください。

 **危険**.....取扱いを誤った場合に、使用者が死亡または重傷を負う危険が切迫して生じることが想定される場合。

 **警告**.....取扱いを誤った場合に、使用者が死亡または重傷を負う可能性が想定される場合。

 **注意**.....取扱いを誤った場合に、使用者が損害を負う危険が想定される場合、及び物的損害のみの発生が想定される場合。

本機は、除雪以外の目的にはご使用にならないでください。

# 目 次

|                         |    |
|-------------------------|----|
| 1. 安全上のご注意 .....        | 2  |
| 1. 危険、警告、注意 事項 .....    | 2  |
| 2. 警告ラベルの種類と貼付位置 .....  | 4  |
| 2. 各部の名称と機能 .....       | 6  |
| 1. 各部の名称 .....          | 6  |
| 2. 各部の機能と使い方 .....      | 7  |
| 3. 操作パネル各部の名称 .....     | 8  |
| 4. 操作パネル各部の機能と使い方 ..... | 8  |
| 3. 作動原理 .....           | 10 |
| 4. 安全装置 .....           | 11 |
| 5. 使用方法 .....           | 11 |
| 1. 仕業点検 .....           | 11 |
| 2. 使用方法 .....           | 13 |
| 2 - 1 エンジンの始動と停止 .....  | 13 |
| 2 - 2 運転の順序 .....       | 15 |
| 2 - 3 効果的な除雪作業 .....    | 18 |
| 3. 終業点検 .....           | 19 |
| 4. HST取扱上の注意 .....      | 20 |
| 6. 定期点検 .....           | 21 |
| 7. 保 管 .....            | 25 |
| 8. 不具合の原因と対策 .....      | 26 |
| 9. 仕 様 .....            | 27 |
| 10. 保証規定 .....          | 28 |
| 11. アフターサービスについて .....  | 28 |

# 1

## 安全上のご注意

除雪機をご使用いただくうえで、人身事故や財物への損傷を防止するための重要な事柄が記載されています。操作前に必ず読んでいただき、よく理解してから使用してください。

### 1. 危険、警告、注意 事項

#### 危険

運転中は集雪口に手・足・等を絶対に近づけないでください。

運転中は周囲に人を近づけないでください。特に小さな子供を近づけないようご注意ください。

シャーボルトの交換はかならずエンジンを停止してから行ってください。  
巻き込まれて、ケガをするおそれがあります。

発進するときには必ず進行方向の安全を確認して、変速レバーをゆっくり操作してください。  
ケガをするおそれがあります。

給油時には、エンジンを必ず停止してください。また、エンジン停止直後にはマフラが高温になっています。給油タンクを高温のマフラの上に置いたり、給油口にタバコなどの火気を近づけたり、ガソリンがマフラに垂れると火災の危険があります。

#### 警告

エンジン回転中は絶対にのぞいたり、手を入れたりしないでください。

シュートやオーガに詰まった雪を取り除く時は、必ずエンジンを停止してから付属の雪かき棒で行ってください。  
巻き込まれて、ケガをするおそれがあります。

暖機運転などエンジン運転中は、本機から離れないでください。

走行クラッチ、除雪クラッチは紐などで固定しないでください。  
安全装置が作動しなくなり、思わぬケガをするおそれがあります。

## 警告

傾斜地を横切るような走行はしないでください。本機が横に滑る可能性があります。

除雪機をトラックなどに積降ろしする時は、必ず運転者が除雪機より上の位置になるようにして積降ろしをしてください。

石、氷塊は意外に遠くまで飛ぶことがあります。投雪の方向・距離の安全は十分に確認してから、除雪作業を開始してください。

運転中は周囲に人を近づけないでください。特に小さな子供を近づけない様ご注意ください。

シャーボルトの交換、シュートの雪詰まりの除去等のため、回転部及びその周辺に手をふれる場合は、必ずエンジンを停止し、さらにスタータスイッチキーを外してください。

エンジンの排気ガスは有害です。車庫の中、その他換気の悪い場所での運転はおやめください。

エンジン始動時、プライマボタンを使用する場合には必ず取扱説明書に従ってください。誤った使用は火災の原因となります。

本機の改造はしないでください。ケガをするおそれがあります。

## 注意

作業前には、必ず取扱説明書をよく読んで、安全で正しい作業をしてください。

操作・装置の位置と機能を正しく、よく理解してから運転をしてください。

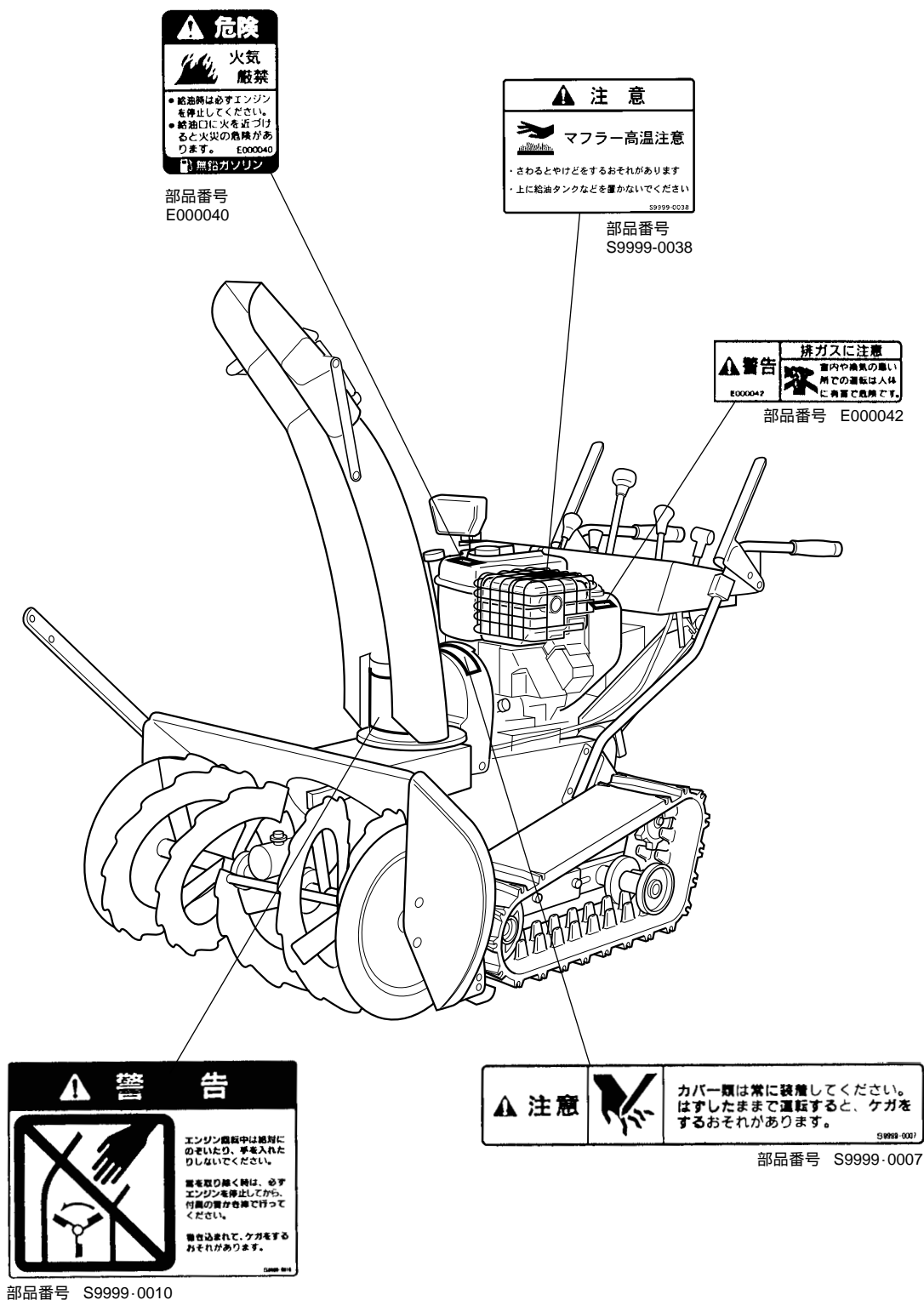
カバー類は常に装着してください。はずしたままで運転するとケガをするおそれがあります。

除雪機を過度に傾けるとエンジンが潤滑油不足などで故障する場合があります。

作業を始める前に、必ず仕業点検をしてください。

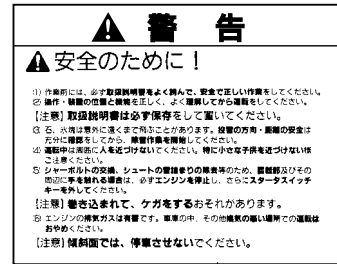
子供さんに除雪機を運転・操作させないでください。

## 2. 警告ラベルの種類と貼付位置

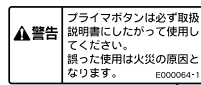




部品番号 S9999-0009

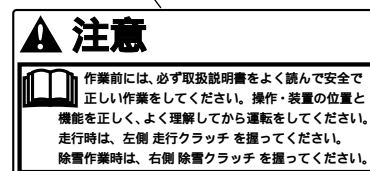


部品番号  
S9999-0006-1



部品番号  
E000064-1

銘板



# 2

## 各部の名称と機能

### 1. 各部の名称

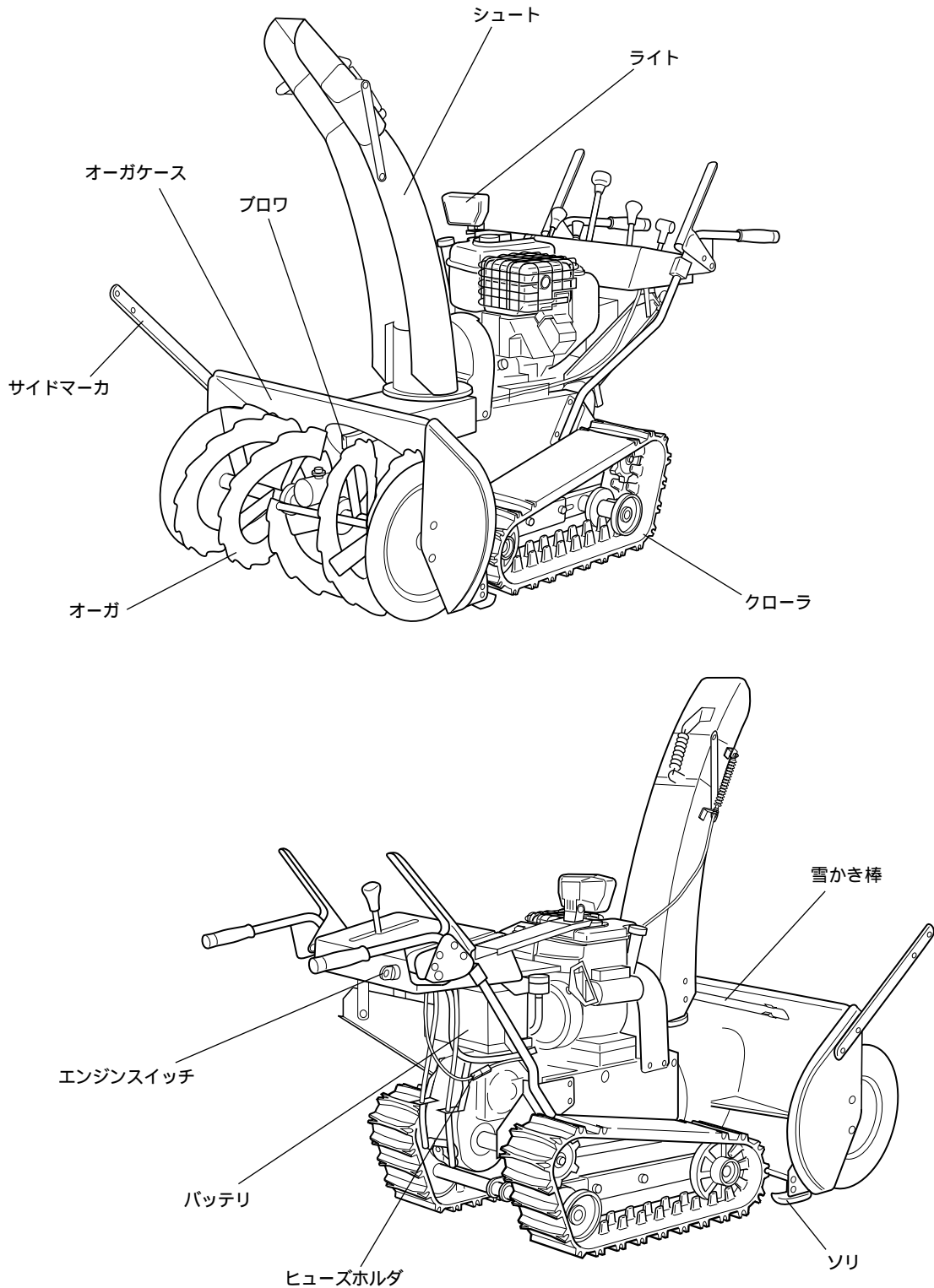


図 2 - 1



## 2. 各部の機能と使い方

エンジンの始動や除雪作業に使用する操作パネル各部の名称・機能・使い方については、次の3.、4.を参照してください。

### オーガ、オーガケース

エンジンで駆動され回転します。  
積もった雪や、屋根から落ちた雪を、細かく砕きブロワに送り込みます。  
このオーガを包んでいるのが、オーガケースです。  
オーガ昇降レバーでオーガと一緒に上げたり下げたりします。  
オーガケース下端には、ブレードがボルト止めされています。

### ブロワ

エンジンで駆動され回転します。  
オーガで砕いた雪を高速でシュートに送り込む役割をします。

### シュート

ブロワから高速で送り込まれた雪を排雪します。  
飛ぶ方向・距離の調整は、シュート上下レバー、シュート旋回レバーで行います。

### クローラ

エンジンからミッションを介して駆動させます。  
硬い雪や柔らかい雪の上でも安定して走行できる、除雪機専用のクローラです。

### サイドマーカ

積雪がオーガケースよりも深いときに、除雪幅の目安としたり、除雪側面の切り開きとして使うか、または除雪断面の仕上げ用としてお使いください。

### 雪かき棒

シュートが雪詰まりを起こしたときには、この雪かき棒を使って詰まった雪を取り除いてください。

### ソリ

除雪する路面の状態に合わせて上下させます。  
ソリのボルトを緩めることで調整します。

### 3. 操作パネル各部の名称

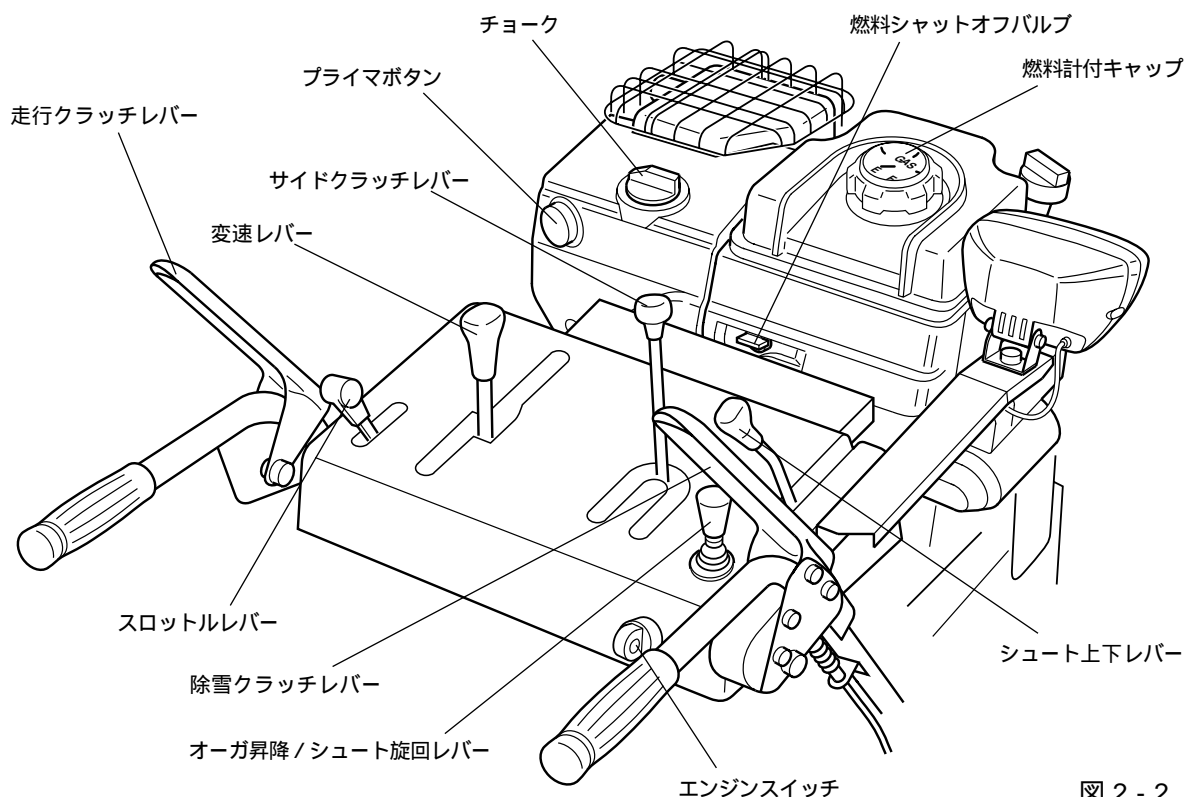


図 2 - 2

### 4. 操作パネル各部の機能と使い方

ここでは除雪作業に使用する操作パネル各部の名称・機能・使い方について説明します。

#### 1. スロットルレバー

エンジンの回転速度を調整します。除雪作業中は回転速度を最大にしてください。

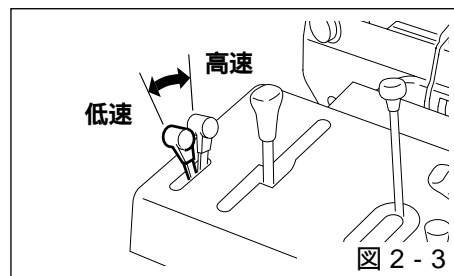


図 2 - 3

#### 2. 走行クラッチレバー

レバーを握る(走)と走行クラッチが入り、レバーを放す(止)と走行クラッチが切れ、停止します。

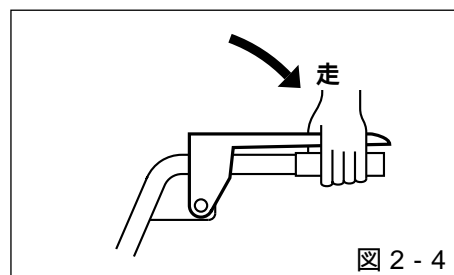


図 2 - 4

3. 除雪クラッチレバー

レバーを握る(回転)と除雪クラッチが入り、オーガとブロワが回転します。手を放すと自動的にレバーは「止」の位置に戻り、オーガ、ブロワが停止します。

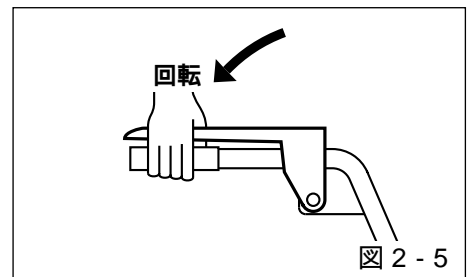


図 2 - 5

4. 変速レバー

- ・ 前進または後進する場合 レバーを「前進」または「後進」方向に動かすと、走行します。前進走行時、レバーを「前進」上限位置まで動かすと、最高速度になります。(後進時も同じです)
- ・ 停止する場合 停止するにはレバーを「中立」の位置にします。

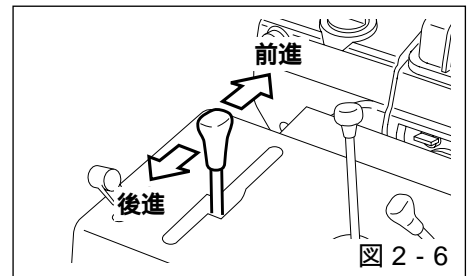


図 2 - 6

5. シュート旋回レバー (オーガ昇降レバーと兼用)

投雪方向をコントロールします。投雪方向は左右110°の範囲で自由に選べ、レバーを左に倒すと左に旋回し、レバーを右に倒すと右に旋回します。

シュートが左右旋回の限界位置になった時は、一度操作をやめてください。モータなどの故障の原因となります。レバーから手を放すとモータは停止します。

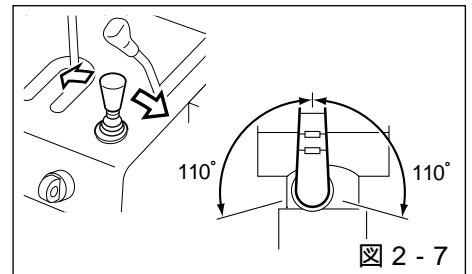


図 2 - 7

6. シュート上下レバー

投雪距離を調整するため、シュートキャップの上下をコントロールします。レバーを前方に倒すと、シュートキャップは上向きになり、雪は遠くへ飛びます。レバーを手前に引くと下向きになり、雪は手前に落ちます。

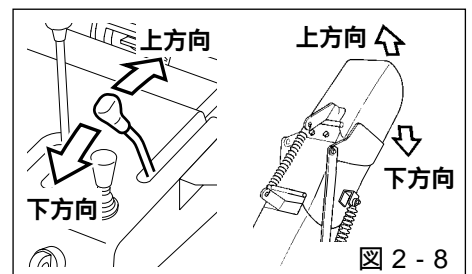


図 2 - 8

7. オーガ昇降レバー (シュート旋回レバーと兼用)

レバーを手前に倒すと、オーガが上がります。  
レバーを前方に倒すと、オーガが下がります。

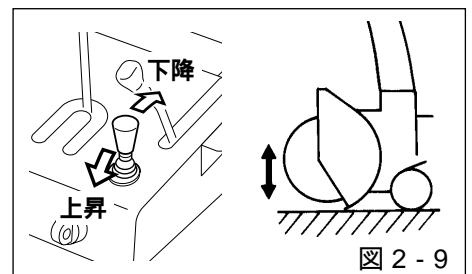


図 2 - 9

8. サイドクラッチレバー (機体を左右に旋回させるときに使うレバーです)

- ・ 右に旋回する場合 レバーを右側の溝に沿って手前に引くと、右クローラの駆動が止まり、右旋回します。
- ・ 左に旋回する場合 レバーを左側の溝に沿って手前に引くと、左クローラの駆動が止まり、左旋回します。

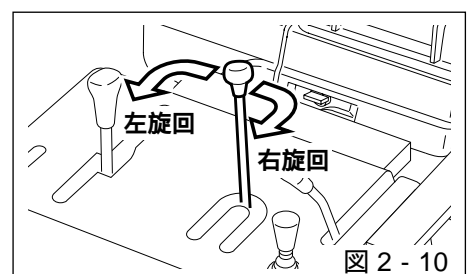


図 2 - 10

# 3

## 作 動 原 理

この除雪機は、一つのエンジンにより全てが駆動されます。

除雪部分はオーガ、ブロワ、シュートからできています。オーガでは雪を細かく碎きブロワに送り込みます。ブロワでは集まった細かい雪を高速でシュートに送り込み投雪します。

走行部は走行ミッション、走行スプロケット、クローラからできています。走行ミッションでエンジンからの力と回転を除雪作業に適した速度、あるいは移動速度を無段階に変化させ、走行スプロケットに伝えます。走行スプロケットでクローラを回転させ除雪機は走行します。

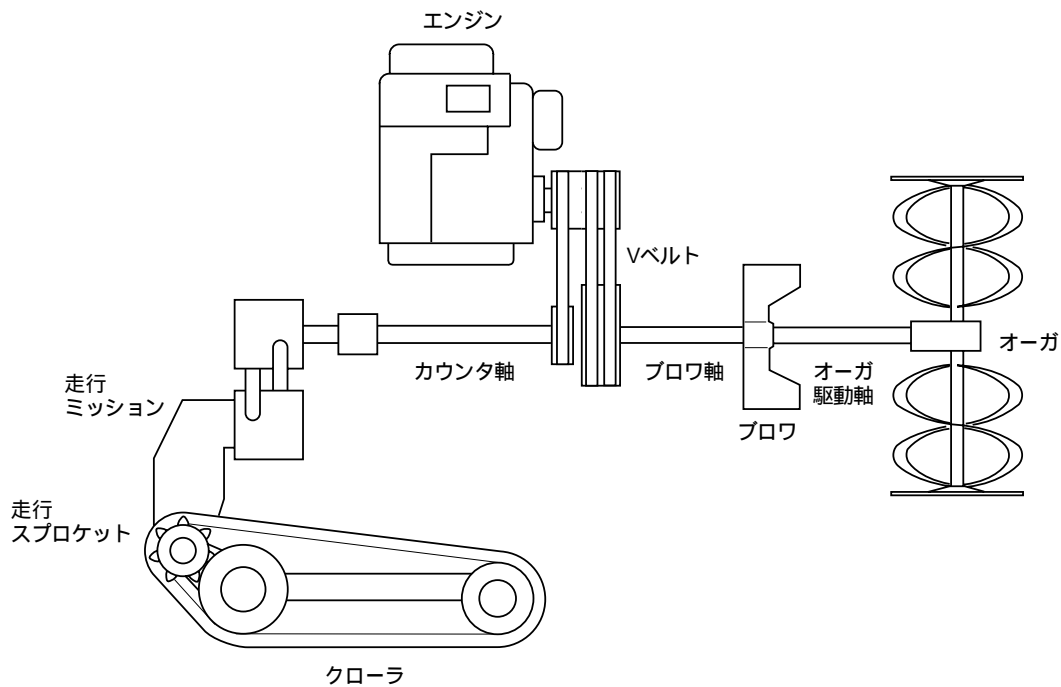


図 3 - 1

## 4 安全装置

### 始動時安全機構

変速レバー部には、エンジン始動時の安全確保のため、セーフティスイッチが装備されてます。変速レバーが「中立」の位置でのみエンジンを始動することができます。

### 走行クラッチ / 除雪クラッチ

移動時、除雪時に走行クラッチレバー、除雪クラッチレバーから手を放せば、走行は停止しオーガ、ブロワも停止します。

## 5 使用方法

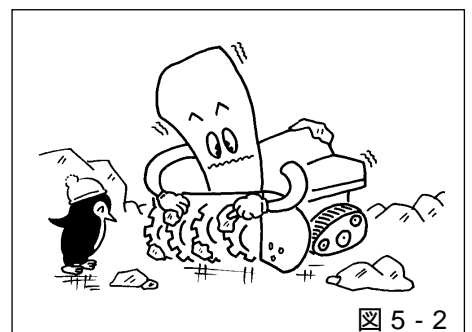
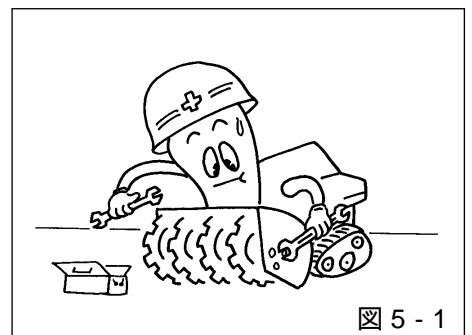
### 1. 仕業点検

#### ⚠ 警告

仕業点検は必ずエンジンスイッチのキーを抜いた状態で行ってください。

次の項目をチェックしてください。

1. ボルト、ナットのゆるみをチェックしてください。  
ボルト、ナット類がゆるんでいると、本機を損傷させるばかりでなく、本機の寿命を縮めます。
2. シャーボルトの増締めをしてください。  
作業途中、シャーボルトのゆるみは作業効率を悪くします。
3. ブロワ部、クローラ部、操作パネルの各レバー類が凍結していないかチェックしてください。  
凍結した雪や氷は取り除いて、本機が機能を十分発揮できるように準備してください。



4. ブロワ、オーガ軸に異物がからまっていないか、チェックしてください。  
オイルシールを傷めるので、針金・梱包ヒモなどがからんでいたら取り除いてください。

5. ハンドル類、レバー類がスムーズに動くかチェックしてください。  
調整が必要な場合には、販売店にご相談ください。

6. エンジンオイルは毎日点検してください。  
オイル容量は、0.8Lです。  
ゲージで「FULL」の位置にあるかを点検し、不足の場合には補充してください。(24ページ参照)

**注意**

エンジンオイルの補充は、エンジンを水平に行ってください。エンジンを傾けた状態でオイルを入れると規定量よりも多く入ったり、逆に少なかったりしますのでご注意ください。

7. 燃料タンクの容量は3.8Lです。  
ガソリンの給油時には、エンジンを必ず停止してください。給油の際は、入れ過ぎてオーバーフローしないようにしてください。

**危険**

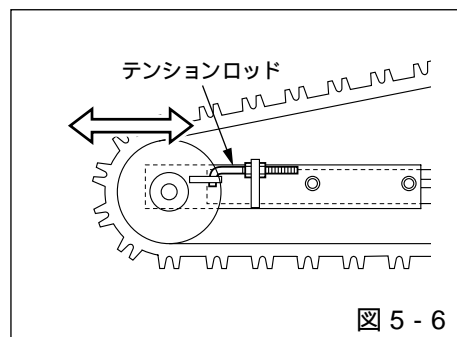
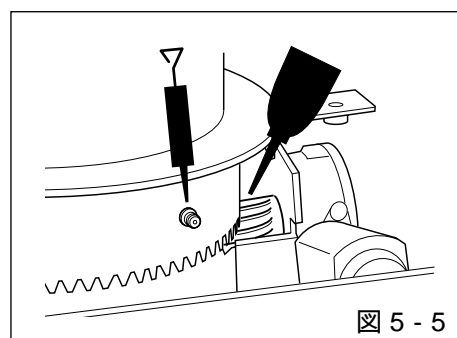
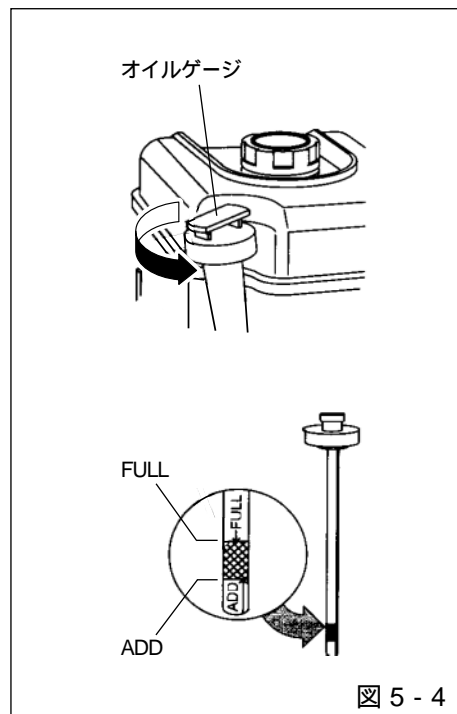
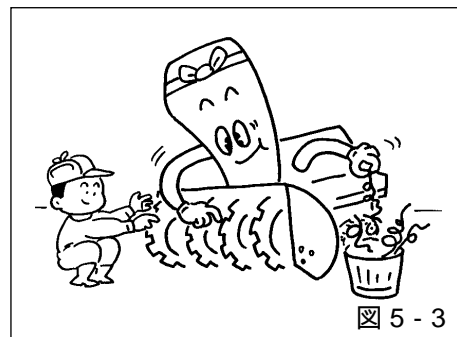
給油時には、エンジンを必ず停止してください。また、エンジン停止直後にはマフラが高温になっています。給油タンクを高温のマフラの上に置いたり、給油口にタバコなどの火気を近づけたり、給油時ガソリンがマフラに垂れると火災の危険があります。

**注意**

エンジン停止直後にはマフラが高温になっています。給油時、不用意に手などが触れると火傷するおそれがあります。

8. シュート旋回のもたぎや部分に、オイル・グリスを必要に応じて適宜注油してください。(21ページ参照)

9. クローラの張りをチェックしてください。  
張りが弱い場合にはテンションロッドで張りを調整してください。(23ページ参照)



10. バッテリーが十分充電されているか、確認してください。  
バッテリーを充電する場合には、バッテリーメーカーの取扱い手順に従ってください。

シーズン前には補充電をすることをお勧めします。

11. シャーボルト・ベルト等の消耗部品の予備を常に備えておいてください。  
消耗部品の準備があれば不測のトラブルに即対応して、作業効率に無駄がなくなります。

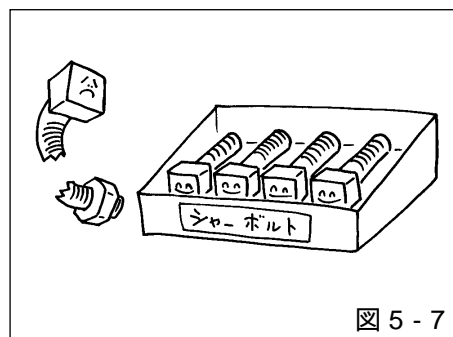


図 5 - 7

## 2. 使用方法

### 2. - 1 エンジンの始動と停止

変速レバー「中立」の位置にセットされていない場合には、エンジンは始動しません。

#### ⚠ 注意

エンジン始動時とエンジン回転中は、ベルトカバーを必ず取付けてください。また、給油、機械調整などで、カバーを取り外す場合には、必ずキーを抜いて、エンジンを停止してください。

エンジンスイッチが「入」の時、通电する回路に異常電流が流れた場合、ヒューズが切れ、回路を保護します。エンジン運転中にヒューズが切れてもエンジンは停止しませんが、次に始動する場合、エンジンスイッチをスタートに回しても始動しません。ヒューズが切れたらその原因を調べて適切な処置をし、規定容量のヒューズに交換してください。(ヒューズ規格 容量25A 長さ30mm)

エンジンをかけ損なった場合、いったんエンジンスイッチを「切」にしてから約15秒間待ってください。セルモータは10秒以上連続使用しないでください。

#### エンジンの始動に必要な操作部

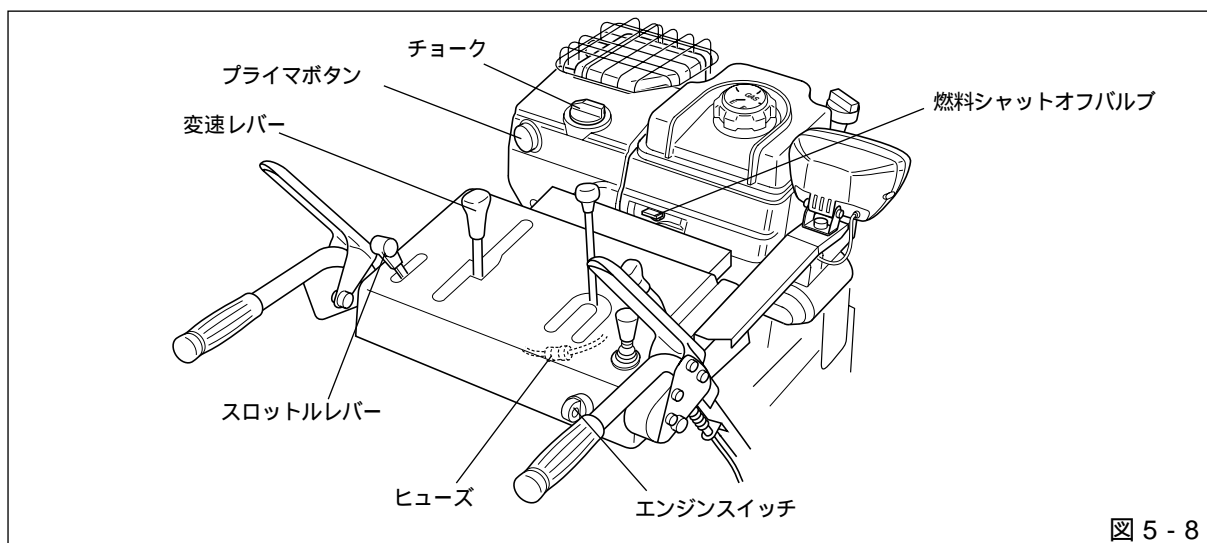
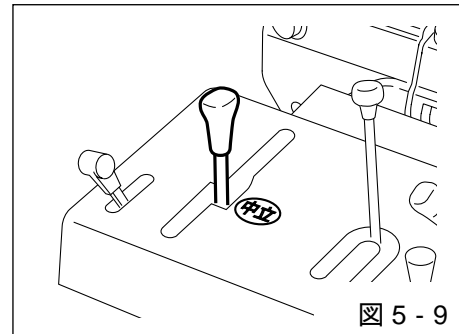


図 5 - 8

## 始動

1. 変速レバーを「中立」の位置にします。



2. 燃料シャットオフバルブを「ON」の位置(水平)にします。



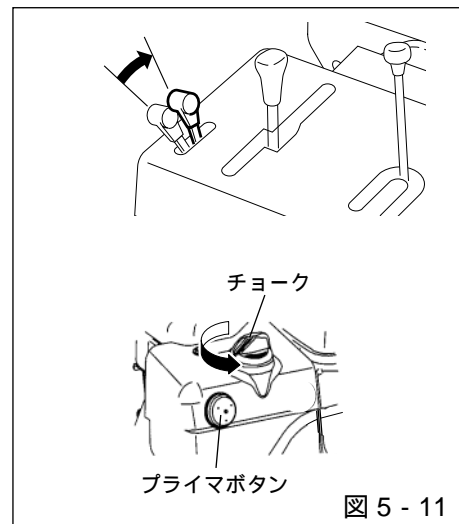
3. スロットルレバーを中間位置にして、チョークを「CHOKE」の位置に反時計方向へ回します。  
厳寒時にはプライマボタンを使用するとエンジンは始動しやすくなります。使用の場合は、スタータを回しながら軽く1回押してください。

### 警告

プライマボタンは厳寒時のみ使用してください。また、多用すると燃料がオーバーフローし、キャブレタから漏れて火災の原因となる可能性があります。燃料が漏れた場合は5~10分間放置し、再始動してください。

### 注意

エンジン始動時はオーガを下ろしてエンジンをほぼ水平の位置としてプライマボタンを押してください。またオーガが上がったままの時は、プライマボタンを使用せずチョークのみを回してください。

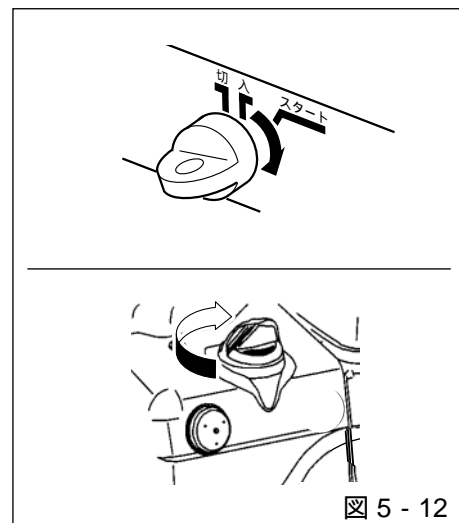


4. エンジンスイッチを「スタート」の位置に回して、始動させます。

エンジンスイッチのキーは、必ず奥まで確実に差し込んでから操作してください。

5. エンジンが暖まったら、チョークを徐々に戻します。

チョークは、必ず元の「RUN」の位置まで確実に戻してください。確実に戻さないと異常燃焼(運転)となり、故障の原因となります。



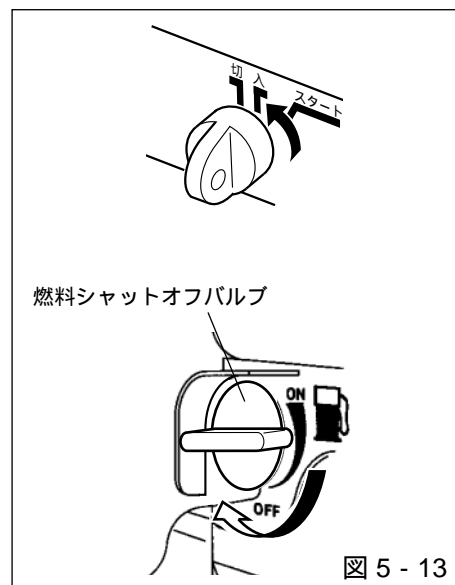


## 停止

1. スロットルレバーを低速にし、エンジンスイッチを「切」の位置にします。
2. 安全のために、燃料シャットオフバルブは必ず「OFF」の位置にしてください。

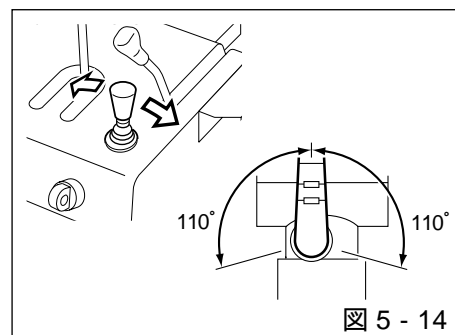
**注意**

エンジンを停止させる前には必ず変速レバーが「中立」の位置になっていることを確認してください。トラック等に積んで移動する際、燃料漏れを防止するため、必ず燃料シャットオフバルブを閉めてください。



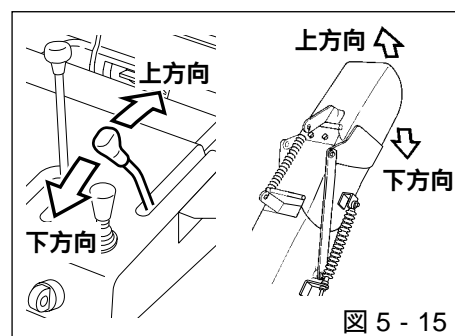
## 2. - 2 運転の順序

1. シュート旋回レバーを左または右に倒し、投雪方向を決めます。  
周囲を良く見回して、安全性を確認してから投雪方向を決めてください。



2. シュート上下レバーで投雪距離を調整します。  
投雪距離は風の影響でまとまりが悪かったり、決めた場所へ思うように投雪できないことがあります。除雪をする前に、人の有無や車、家の窓等安全を十分確認し、風の向き、強さを確認してから投雪距離を決めてください。

ブロワの回転方向の関係で、左方向と右方向への投雪距離は多少の違いがあります。



**警告**

石、氷塊は意外に遠くまで飛ぶことがあります。投雪の方向・距離の安全は十分に確認をしてから、除雪作業を開始してください。  
運転中は周囲に人を近づけないでください。特に小さな子供さんを近づけない様ご注意ください。

3. スロットルレバーを操作して、エンジン回転を「高速」にします。

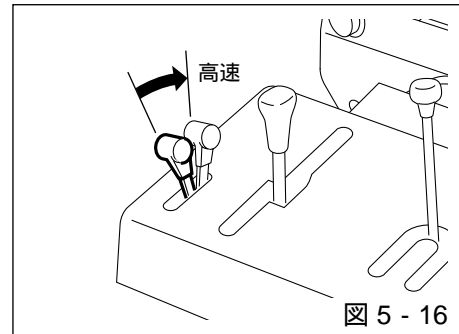


図 5 - 16

4. オーガ昇降レバーでオーガの高さを調整します。  
走行中、オーガケースの下端が地面に接触しないよう注意してください。

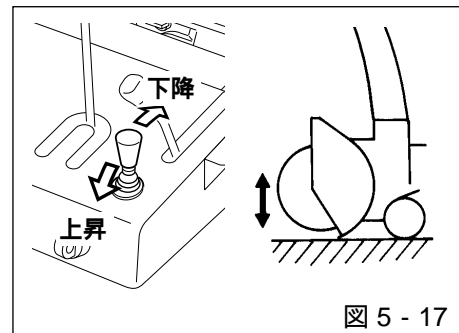


図 5 - 17

5. 除雪クラッチレバーを握り(回転) オーガとブロウを回転させます。レバーの操作はゆっくりと行ってください。  
この時、再度周囲をよく見回して、投雪方向に危険がないか確認してから、作業を行ってください。

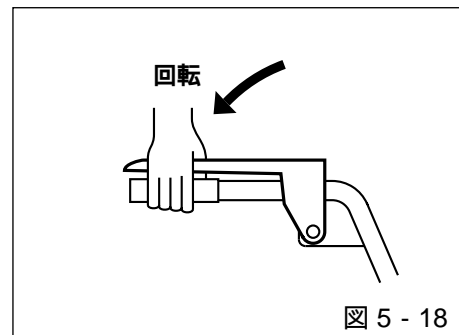


図 5 - 18

6. 走行クラッチレバーを握り(走) 変速レバーをゆっくりと「前進」の方向に動かしてください。

除雪クラッチレバーを握り、走行クラッチレバーを握った状態では、除雪クラッチから手を放してもレバーはそのままの位置で保持されます。  
変速レバーで、除雪する雪の状態、性質、量に応じて速度を選択します。

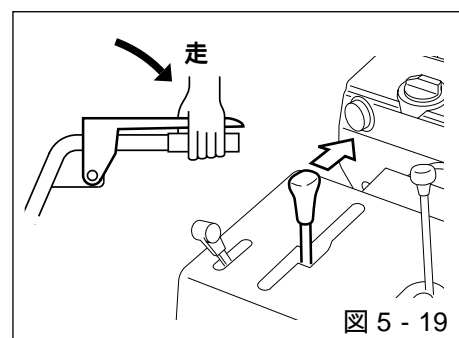


図 5 - 19

**危険**

発進するときは必ず進行方向の安全を確認して、変速レバーをゆっくり操作してください。  
ケガをするおそれがあります。

**危険**

運転中は集雪口に手・足等を絶対に近づけないでください。  
運転中は周囲に人を近づけないでください。特に小さな子供を近づけない様ご注意ください。  
巻き込まれてケガをするおそれがあります。

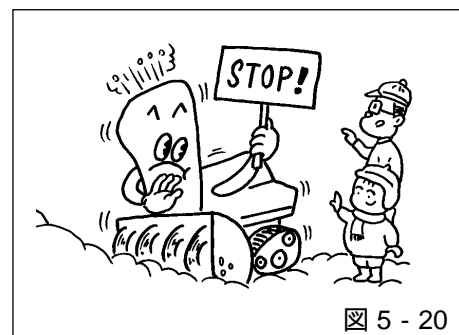


図 5 - 20

雪質、量によっては、シュートに雪が詰まることがあります。詰まった場合には、必ず付属の雪かき棒で取り除いてください。

**警告**

シュートやオーガに詰まった雪を取り除く時は、必ずエンジンを停止してから行ってください。

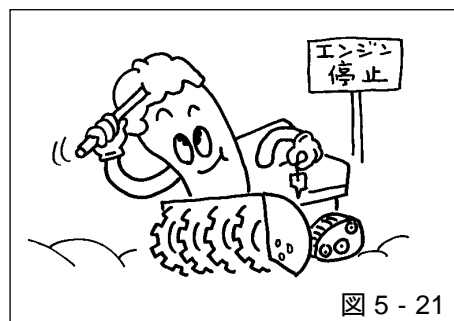


図 5 - 21

7. 本機を停止するときは、次の手順に従ってください。

本機の停止に安全な場所を選びます。

傾斜地での停止は極力避けてください。やむをえない場合には短時間にして、できるだけ早く安全な場所に移動してください。

変速レバーを「中立」にし、走行を停止します。

走行クラッチレバーと除雪クラッチレバーから手を放します。

エンジン回転速度を低速にし、数10秒間無負荷運転します。

この無負荷運転が次の運転時の始動性を良くします。

エンジンスイッチを「切」にします。

**警告**

除雪機をトラックなどに積み降ろしをしている途中や、急な坂道の途中では、サイドクラッチレバーの急な操作はしないでください。

積み降ろし作業は、必ず本機よりも作業者が高い位置で行ってください。

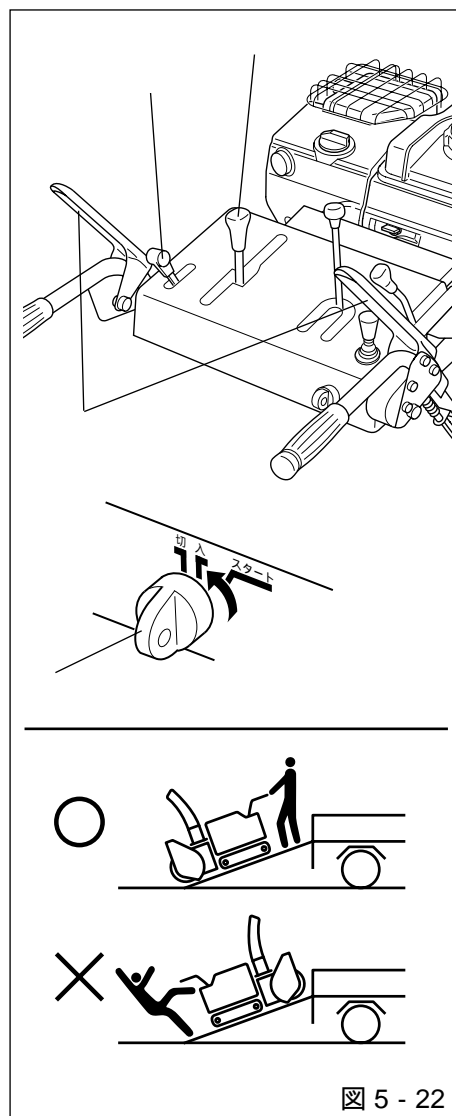


図 5 - 22

8. 本機が停止したら、本機についた雪・氷などをよく取り除いてください。特にパネル部についた水気はよくふきとってください。最後に必ずカバーをかけておいてください。

**注意**


除雪機の運転中やエンジン停止直後にはマフラが高温になっています。不用意に手などが触れると火傷するおそれがあります。

## 2. - 3 効果的な除雪作業

**重い雪、深い雪の場合には**

オーガ幅の約1/2程度の除雪幅で除雪してください。  
楽に除雪できるばかりでなく、本機に能力以上の負担  
をかけないで、本機を傷めることもありません。

(図5-23参照)

本機に一時的に負荷が大きくなりますから、変速レ  
バーを「」の位置にすることによって負荷を取り  
除いてから作業を続けてください。(図5-24参照)

旋回時には雪の抵抗が大きく、難しい場合があります。  
前進・後進を繰り返しながら旋回する場所を作り、旋  
回させます。(図5-25参照)

雪に対して本機の食い込みが悪い場合には、ソリを外  
しブレードを上げて作業を行ってください。

整地された路面、アスファルト路面を除雪する場合には  
ボルトを緩めソリを上げ、ブレードを下げ固定すると、  
路面スレスレまできれいに除雪できます。(図5-26参照)

不整地、舗装が未整備の場合には  
ソリを下げて、ブレードを上げ固定し、オーガを浮かせ  
気味に使用すると、異物の混入を極力さけることができ  
ます。

### ⚠ 注意

エンジンの回転を一定に保つように運転してください。  
重い雪や、雪が深い所を除雪する時、オーガ幅一  
杯の除雪幅で長時間作業をするなど、無理な運転  
は避けてください。エンジンに余計な負担を与え、  
エンジンの寿命を短くするばかりでなく、エンジ  
ンの過熱や焼付など重大な故障の原因になります。

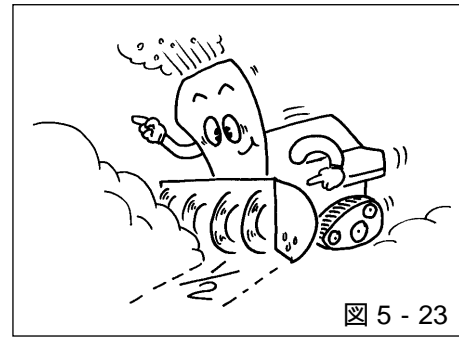


図 5 - 23

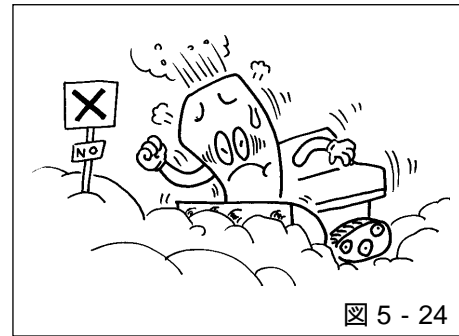


図 5 - 24

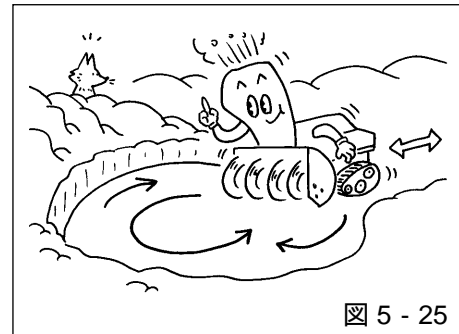


図 5 - 25

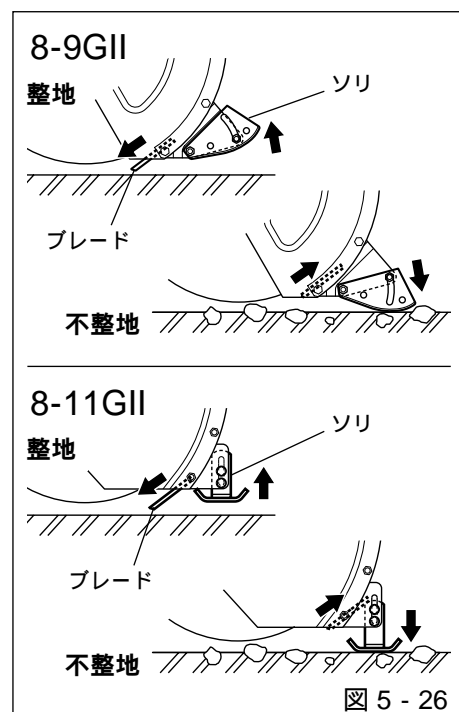


図 5 - 26

積雪がオーガケースより高い場合には段切り作業を行う場合にはオーガを高めにセットします。出来るだけゆっくりした速度で走行しながら除雪します。目的の距離まで除雪したら、同じようにゆっくりした速度で後進します。次に、第1回目と同じ要領で除雪を行います。このようにして高い積雪の除雪作業を行う事ができます。(図5-27参照)

また、このような段切り除雪の場合にはクローラがスリップしないように十分注意して、作業を行ってください。サイドマーカを除雪幅の目安としたり、除雪側面の切り開きとして使うか、また仕上げ用としてお使いください。(図5-28参照)

左右に障害物があって投雪出来ない場合にはシュートを前方にして、送りこみながら除雪してください。

### 警告

傾斜地を横切るような走行はしないでください。  
本機が横に滑る可能性があります。

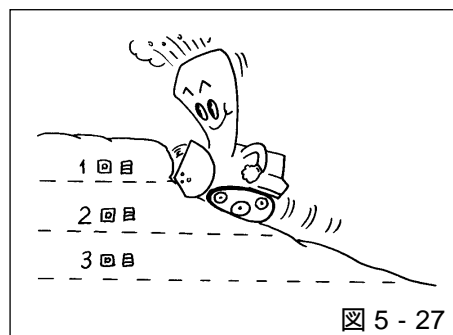


図 5 - 27

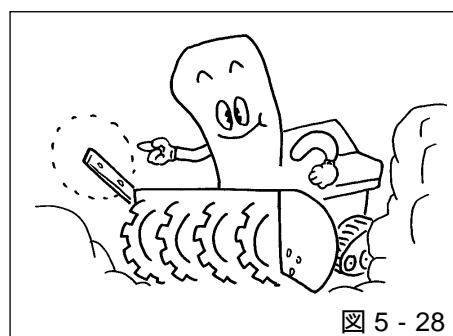


図 5 - 28

## 3. 終業点検

除雪作業が終わったら

1. オーガケース内とブロワ部分の雪や氷などを丁寧に取り除いてください。(図5-29参照)
2. ブロワ及びオーガ軸にビニール紐などが巻き付いていたら、取り除いてください。そのまま運転しますと、オーガミッションのオイルシールを傷め、オイル漏れを起こし、ミッション内のギヤ破損の原因になります。(図5-30参照)
3. クローラに挟んだ石や異物を取り除いてください。
4. エンジンカバーを始め、本機全体について水気を乾いた布でよく拭いてください。特に、パネル部分について水気や氷は必ず拭きとって取り除いてください。凍結して次の作業時に支障をきたすことがあります。
5. 清掃、整備が終わったら必ずカバーをかけて保管してください。

### 警告

必ずエンジンを停止させて作業してください。

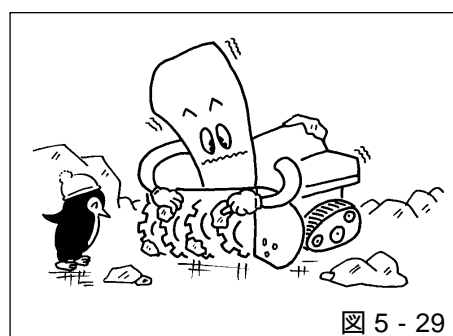


図 5 - 29

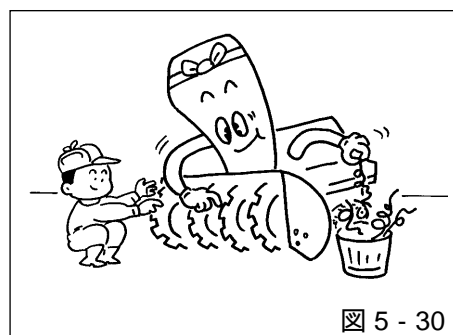


図 5 - 30

エンジンスイッチのキーは必ず抜いておいてください。

#### 4. HST取扱上の注意

オイルの点検は毎日行ってください。

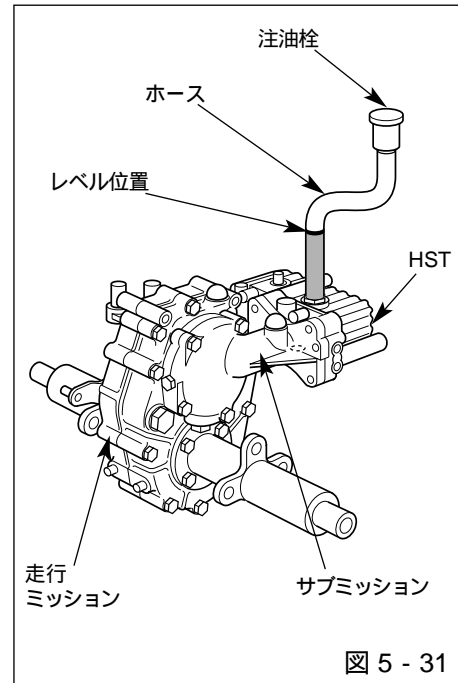
HSTオイルの保守並びに交換については必ず販売店にご相談ください。

オイルレベルはHSTが温度上昇すると、熱膨張により上昇します。HSTが冷えているときにレベルの確認をしてください。

ホースのレベル位置を目安として、オイル油面が見える位置にあることを確認してください。

オイルを入れ過ぎた場合、HSTの温度上昇によりオイルが熱膨張し、注油栓から溢れ出すことがあります。オイルは入れ過ぎないでください。

水が混入したり、オイルに異常がないかぎり、オイルの耐用時間までオイルの交換の必要はありませんが、毎年シーズン前の交換をおすすめします。



## 6 定期点検

### 警告

点検・調整の時には平坦な場所で、必ずエンジンスイッチのキーを抜くか、バッテリーの(-)ターミナルを外してください。

### 本体の点検

毎日の「仕業点検」は、本書11～13ページのチェック項目にしたがって、必ず毎日実行してください。

### 携帯工具（付属品）

工具は点検・整備にかかせません。作業中も必ず携帯してください。

### 注 油（図6-1参照）

#### (1) グリス注油

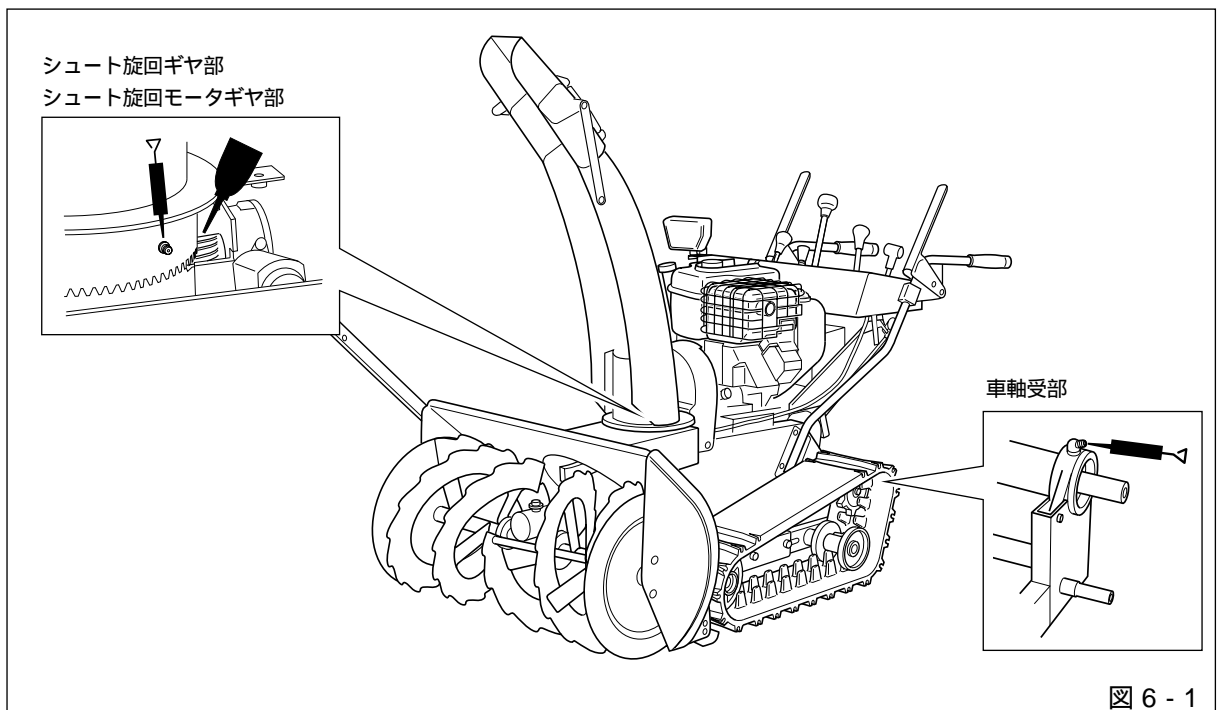
車軸受のグリスニップル（2ヶ所）へ運転50時間毎にグリスを注入してください。

シュート旋回のギヤ部グリスニップルへ必要に応じて適宜グリスを注入してください。

#### (2) オイル注油

シュート旋回のモータギヤ部分に、オイル・グリスを必要に応じて適宜注油してください。

その他、オイルを必要とする箇所へも必ず注入してください。



オーガミッションのギヤオイル (SAE#90,容量150mL) は、購入後、最初の運転が10時間経たら交換してください。その後は運転時間が25時間経過毎に交換してください。

**【交換手順】**

1. 注油栓と排油栓を外し、オイルを抜いてください。
2. 完全に抜けた事を確認してから、排油栓を閉めレベルプラグを外します。
3. 注油口よりオイルを入れます。量は150mLですが、レベルプラグ口よりオイルがあふれるまで入れます。
4. 注油が終わったら、レベルプラグと注油栓を締めます。

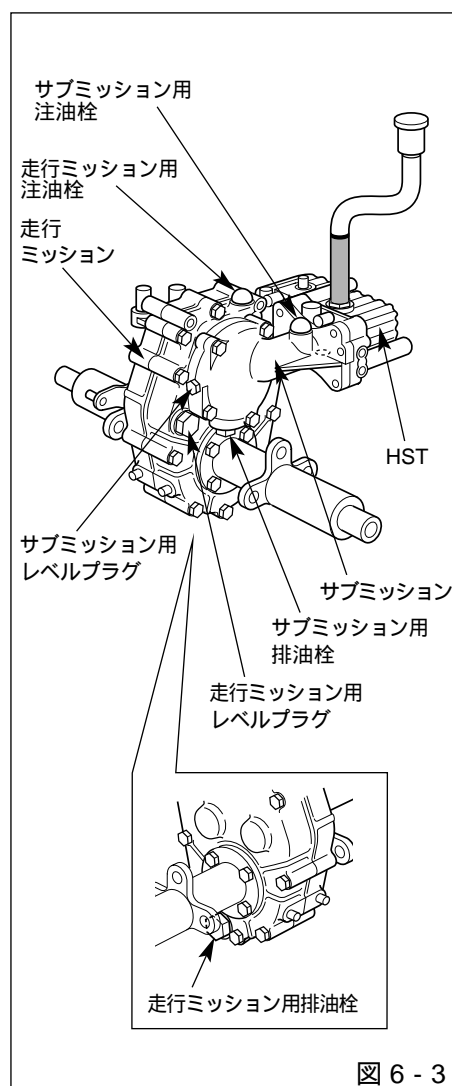
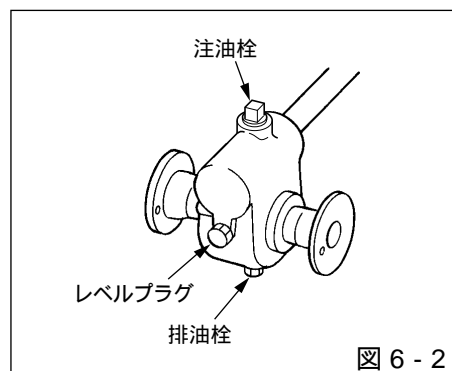
走行ミッション、及びサブ走行ミッションのオイル (ディーゼル用エンジンオイル：CD相当品) は、年一回 (毎年、雪の降る前に) 必ず交換してください。

**【交換手順】**

1. 注油栓と排油栓を外し、オイルを抜いてください。
2. 完全に抜けた事を確認してから、排油栓を締め、レベルプラグを外し、注油口よりオイルを入れます。
3. 走行ミッション1L、サブ走行ミッション0.1Lですが、レベルプラグよりオイルがあふれるまで入れます。注油時、オイルジョッキの先にビニールホースを付けると注油が容易に行えます。
4. 注油が終わったら、レベルプラグと注油栓を締めます。

**ディーゼル用エンジンオイル (CD相当品)**

- ・ モービル石油 デルバック 1300シリーズ 10W
- ・ 昭和シェル石油 ホワイトパロット S3-10W
- ・ 新日本石油 HDS-3
- ・ 出光興産 アポロイルディーゼルモーチブ S310





## 調整

### 1. クローラの張り調整

クローラの張りは、中央部においてタワミ量が6mmを標準とします。(図6-4参照) 調整の必要がある場合には、次の手順に従ってください。

#### 【調整手順】

1. アイドラフレームのナットと、テンションロッドのロックナットを緩めます。(図6-4参照)
2. テンションロッドのナットによりクローラの張りを調整してください。
3. 規定の張りが調整できたら、アイドラフレームのナットとテンションロッドのロックナットを固く締めてください。

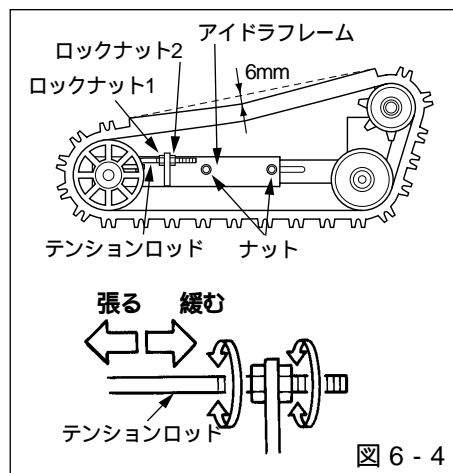


図 6 - 4

### 2. シャーボルトの交換

**注意**  
必ずエンジンを停止して作業してください。

#### 【交換手順】

1. 切断したシャーボルトが残っていたらきれいに取り除いてください。(ケガをしないよう十分注意してください。)
2. オーガとオーガミッションのフランジのボルト穴位置を合わせます。
3. シャーボルトをオーガフランジ側(内側)から入れ、ナットで締め付けてください。

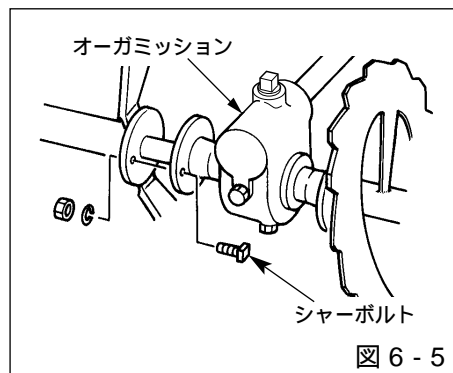


図 6 - 5

除雪作業中、雪に混じった石や異物がオーガとオーガケースの間に詰まり、オーガに過大な荷重がかかり過ぎるとシャーボルトが切断します。このシャーボルトの切断によって、本機の破損を未然に防止します。

シャーボルトはオーガミッションの左右のフランジ部に、各1個ずつついています。(図6-5参照) シャーボルトは切れずに、緩む場合もあります。そのまま作業を継続すると、小さなショックでも切れてしまいますから、直ちに増締めを行ってください。

特に、雪の中での交換作業中にフランジ(シャーボルト取付け部の2枚の円盤)とボルトの間に雪が詰まって、そのまま締めると後で雪が溶けてシャーボルトが緩んでしまいます。そのため、作業再開10分後にもう一度増締めを行ってください。

**注意**  
シャーボルトの交換部品は必ず純正部品をお使いください。純正部品以外の部品を使用するとオーガミッション内部などの破損の原因にもなり、思わぬ故障になります。

## エンジンの点検

### 1. エンジンオイルの点検

エンジンのオイル量は、エンジンの始動前にオイルゲージを反時計方向に回して外し、一度ウエスで拭いた後、ゲージをねじ込んで点検してください。

エンジンオイルの点検は運転5時間毎に行い、不足の場合は補充してください。

エンジンオイルの補充は、本機を水平に置いて行い、オイル量はオイルゲージをねじ込んで、オイルゲージの「FULL」のラインまで入れてください。

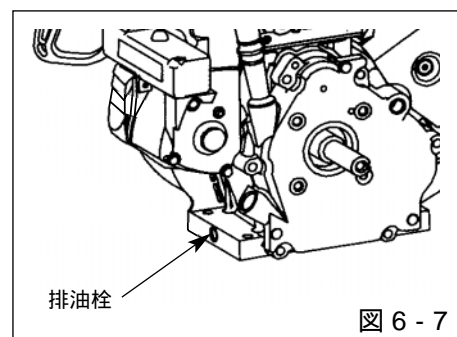
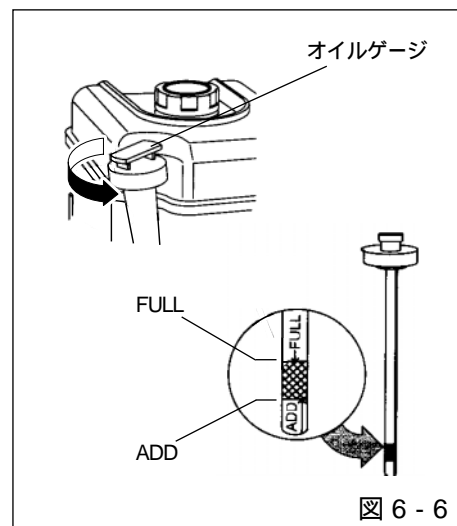
### 2. エンジンオイルの交換

エンジンオイルの汚れは、作業効率の低下を招くばかりでなく、エンジンの寿命を著しく低下させます。

購入後、最初の運転が5時間を経たら第1回目のオイル交換を行ってください。その後、25時間毎に交換してください。また、除雪シーズンが終了した時にも必ず新しいオイルと交換してください。

#### 【交換手順】

1. オイルゲージを外します。
2. 排油栓を外し、オイルを抜きます。
3. 排油栓をスパナで固く締付けます。
4. 新しいエンジンオイルを（容量0.8L）注入してください。
5. オイルゲージを時計方向に確実にねじ込んでください。オイルゲージがきちんとねじ込まれていなかったり、オイルゲージキャップ内側のOリングが外れていると、マフラから白煙を吹いたり、エンジン不調の原因になります。



### 推奨オイル

エンジンオイルはスノースロワーの機能を十分に発揮させるため、必ず下記のオイルをご利用ください。

APIサービス等級：SD以上のクラス

厳寒期に適したオイル

オイルの粘度番号 SAE5W-20, 5W-30, 10W-30のいずれでも結構ですが、低温時でも粘度がやわらかなオイルとして5W-20、もしくは5W-30をおすすめします。



## 7 保管

### 日常の保管について

作業が終了したら、エンジンを停止させてから各部に付着した雪・氷などを取除いてください。回転部の凍結・錆びを防止します。

屋外に置く場合には、必ずカバーをかけてください。特に、操作部・エンジン周辺部には注意をはらってください。使用しない場合は、いたずら等防止のためにも、エンジンスイッチのキーを抜いて、キャップをしてください。走行ミッションへ直接水がかかった場合、注油栓の空気穴から水が入って故障の原因になる場合があります。極力ミッションへの散水は避けてください。

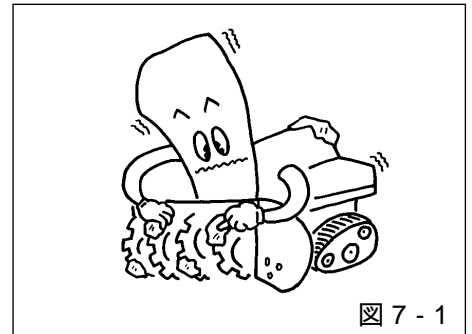


図 7 - 1

### 除雪シーズン終了後の保管について

注油の項で説明したすべての注油箇所へ注油し、滑動部及サビの生じやすい軸の露出部などに防サビのためのグリースを塗布してください。

#### エンジンに関して

燃料タンクの燃料を完全に抜き取ってください。  
エンジンをかけ、燃料切れでエンジンが停止するまで回転させてください。または、ガソリン劣化防止剤「フレッシュ スタート」を使用してください。  
オイルはエンジンが暖まっているうちに抜き、新しいオイルをゲージの規定量だけ入れてください。  
エンジン内部の防サビのために点火プラグを外し、約15mLのエンジンオイルをプラグ穴から注入し、数回エンジンスイッチでエンジンを回してください。

#### バッテリーに関して

バッテリー液は、シーズン前後に点検してください。また、バッテリーを長持ちさせるために、バッテリーを外しておいてください。

シーズン前には補充電をすることをお勧めします。自分でできない整備は販売店に連絡し、シーズンオフの間に整備しておいてください。

お手入れ後は湿気のないところで保管してください。エンジンスイッチのキーは抜いて、キャップをしてください。

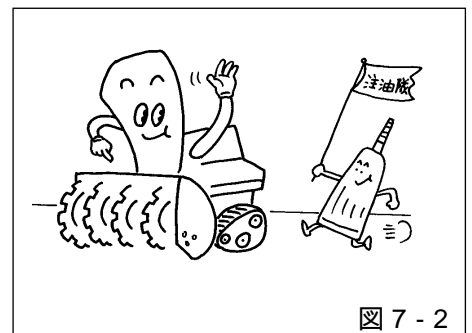


図 7 - 2

## 8

## 不具合の原因と対策

| 不具合            | 原因         | 対策                            |
|----------------|------------|-------------------------------|
| エンジンが<br>始動しない | レバー操作のあやまり | → 14ページ「始動」の項参照。              |
|                | 燃料切れ       | → 燃料を補給する。                    |
| 走行しない          | その他の原因     | → 販売店へご相談ください。                |
| 除雪できない         | シュートの雪詰まり  | → 16~17ページ「2-2 運転の順序」(6)の項参照。 |
|                | シャーボルトの切断  | → 23ページ「調整」(2.シャーボルトの交換)の項参照。 |
|                | その他の原因     | → 販売店へご相談ください。                |

## 9

## 仕 様（性能・諸元表）

| 名 称   |               | スノースロワー Y8-9G                                | スノースロワー Y8-11G                               |               |
|-------|---------------|--|--|---------------|
| 型 式   |               | Y8-9G  | Y8-11G                                       |               |
| 性能    | 除雪幅           | 800mm  | 800mm  |               |
|       | 除雪高           | 500mm  | 560mm  |               |
|       | 除雪能力          | 56t/h  | 65t/h  |               |
|       | 変速装置          | 油圧式無段  | 油圧式無段  |               |
|       | 操向装置          | サイドクラッチ連動爪ブレーキ                               | サイドクラッチ連動爪ブレーキ                               |               |
|       | 走行速度<br>(移動時) | 前進   | 0m/h～3,100m/h                                | 0m/h～3,000m/h |
|       |               | 後進   | 0m/h～2,100m/h                                | 0m/h～2,000m/h |
|       | 投雪距離          | 最大16m  | 最大17m  |               |
| 投雪範囲  | 左右各110度       | 左右各110度                                      |  |               |
| 除雪装置  | オーガ昇降装置       | 電動シリンダ式<br>ストローク 210mm                       | 電動シリンダ式<br>ストローク 210mm                       |               |
|       | オーガローリング装置    | なし   | なし   |               |
|       | 投雪シュート        | 旋回   | 電動   | 電動            |
| 上下    |               | 手動   | 手動   |               |
| エンジン  | 名称、形式         | ブリッグス&ストラットン社製<br>空冷単気筒OHV                   | ブリッグス&ストラットン社製<br>空冷単気筒OHV                   |               |
|       | 型式            | 20P437                                       | 21P237                                       |               |
|       | 排気量、最大出力      | 305cm <sup>3</sup><br>7.7kW(10.5PS)/3,600rpm | 342cm <sup>3</sup><br>8.5kW(11.5PS)/3,600rpm |               |
|       | 使用燃料          | 無鉛ガソリン                                       | 無鉛ガソリン                                       |               |
|       | 燃料タンク容量       | 3.8L   | 3.8L   |               |
|       | 始動方式          | 12V セルモータ                                    | 12V セルモータ                                    |               |
|       | バッテリー         | 40B19L                                       | 40B19L                                       |               |
| 寸法・重量 | 全長            | 1,710mm                                      | 1,710mm                                      |               |
|       | 全幅            | 800mm  | 800mm  |               |
|       | 全高            | 1,425mm                                      | 1,425mm                                      |               |
|       | 重量            | 215kg  | 225kg  |               |
| 安全装置  | 運転者離脱時安全機構    | デッドマン式                                       | デッドマン式                                       |               |
|       | 始動時安全機構       | セーフティスタータ                                    | セーフティスタータ                                    |               |
|       | 後進時緊急停止機構     |  |  |               |
|       | 挟圧安全機構        |  |  |               |
|       | 駐車ブレーキ        |  |  |               |
|       | 緊急停止装置        |  |  |               |
| その他   | 後進時オ - ガ上昇装置  |  |  |               |
|       | 作業灯           |  |  |               |
|       | サイドマーカ        |  |  |               |
|       | 燃料計           |  |  |               |

## 10 保証規定

お買い求めいただいたスノースロワー8-9GII/11GIIは、納入日より1年間の保証が付いております。保証書はアフターサービスをお受けいただくためにも取扱説明書と共に大切に保管してください。保証期間中であっても、保証書のご提示がありませんと有償サービスをお願いすることになりますので、ご注意ください。

## 11 アフターサービスについて

調子が悪い時.....まずこの取扱説明書をもう一度ご覧になってお調べください。  
それでも調子が悪い時は.....お買い上げいただいた販売店へ修理を依頼してください。

アフターサービスについての詳細、その他ご不明な点は、お買い上げいただいた販売店へお問い合わせください。

\*お問い合わせいただく際には、次のことをお知らせください。  
型式・機体番号・購入年月日・故障状況(できるだけ詳しく)

### ヤナセ産業機器販売株式会社

|    |           |                  |               |
|----|-----------|------------------|---------------|
| 本社 | 〒105-0013 | 東京都港区浜松町1-12-15  | (03)5425-1832 |
| 札幌 | 〒060-0032 | 札幌市中央区北2東9-90-32 | (011)231-2313 |
| 東北 | 〒981-0904 | 仙台市青葉区旭が丘2-21-3  | (022)271-6705 |



good new days

人間らしい美しい未来を

**ヤナセ**

総発売元

**ヤナセ産業機器販売(株)**

〒105-0013東京都港区浜松町1-2-15

TEL.(03)5425-1832(代表)

製造元 株式会社コンマ製作所