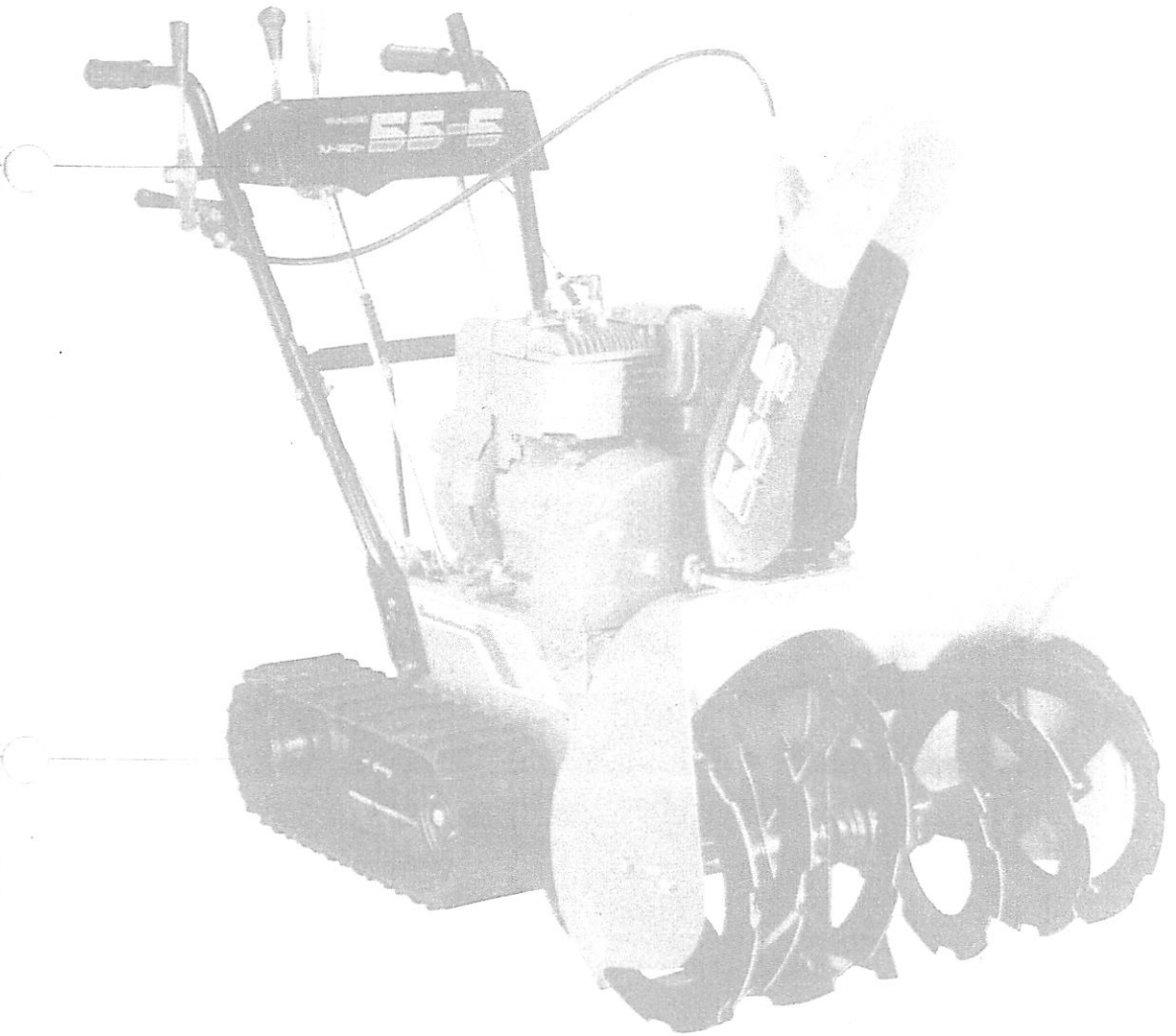


スノースロワ- 55-5

取扱説明書



ヤナセ

このたびは、ヤナセの小型クローラ型除雪機スノースロワ-55-5
をお買い求めいただき、誠に有難うございました。

ご使用いただく前にこの取扱説明書をよくお読みになって、本機の
性能を十分に発揮され、末永くご愛用くださるようお願いいたしま
す。

目 次

安全のために.....	2
各部の名称と機能.....	3
運転前の点検.....	7
エンジンの始動と停止.....	8
除雪作業のしかた.....	9
各部の点検と調整.....	12
修理を依頼される前に.....	19
保管について.....	22
保証について.....	22
性能・諸元表.....	23

1

ご使用前には、必ず取扱説明書を読み、正しい操作を覚えてから運転してください。



2

石や氷塊は意外に遠くまで飛ぶことがありますので、投雪方向の安全には十分に気をつけてください。



3

運転中は周囲の人、特に子供を近づけないようにご注意ください。



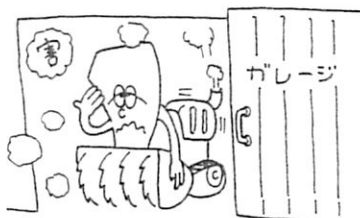
4

シャーボルトの交換、シュートの雪詰まりなどのため、回転部分に手をふれる場合は、必ずエンジンを止め、さらにプラグコードを外して、不意の始動による事故を防いでください。



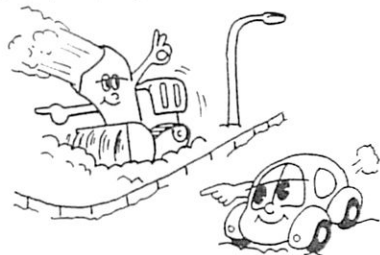
5

エンジンの排気ガスは有害です！ガレージ内、その他換気の悪い場所での運転はおやめください。



6

歩道や車の通る道などを除雪する際は、車に対して十分に注意する他、投雪方向の安全も確認してください。



7

大型除雪機がはねのけた雪や、屋根から落ちた氷まじりの雪、踏み固められた雪などの除雪は困難な場合があります。機械を無理に押し込んだり、振り回したりすることはおやめください。

※このような時はスコップで氷雪を砕いてから除雪してください。

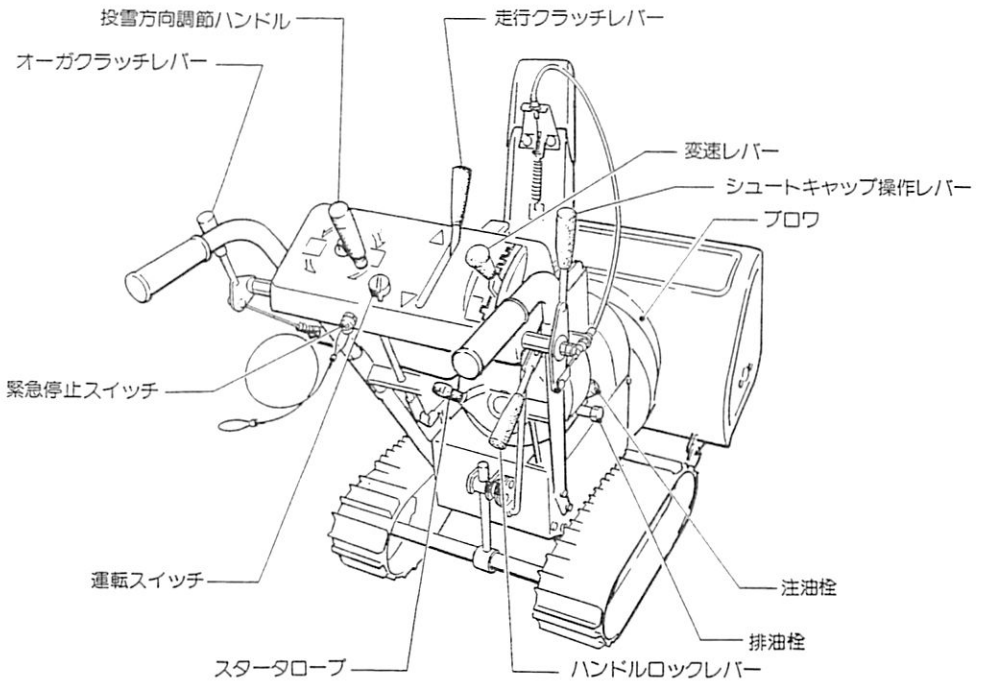
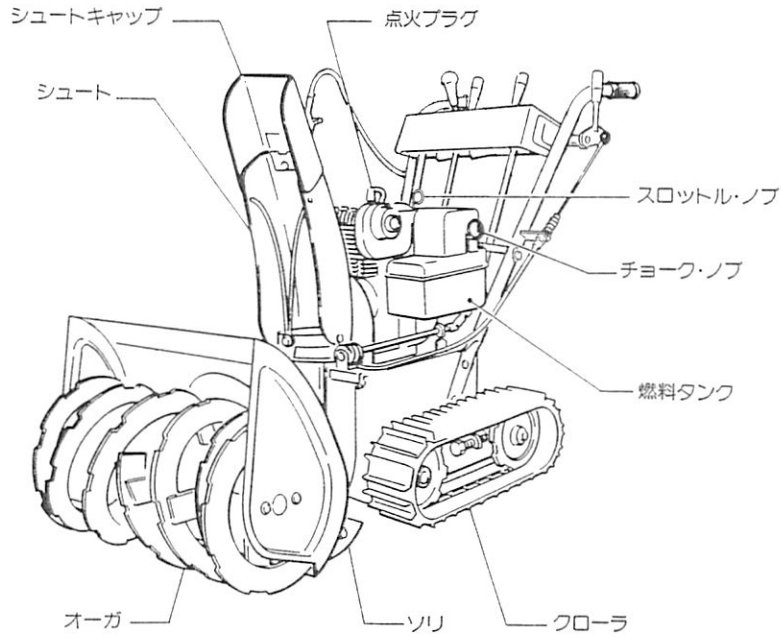


8

除雪中に人やペットが急にあらわれた場合には速やかにオーガクラッチレバー、走行クラッチレバーを①にしてください。



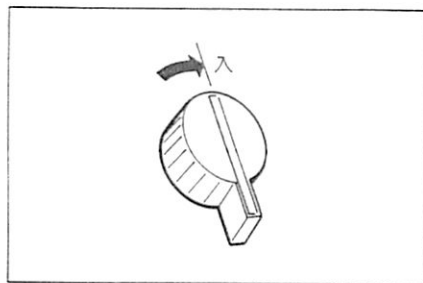
各部の名称と機能



●運転スイッチ

エンジンの始動と停止をするときに操作します。

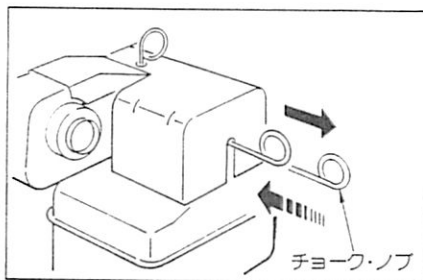
エンジンを始動するときは、スイッチを (入) の方向に回します。



●チョーク・ノブ

エンジンが冷えている時、又はエンジンがかかりにくい時に操作します。

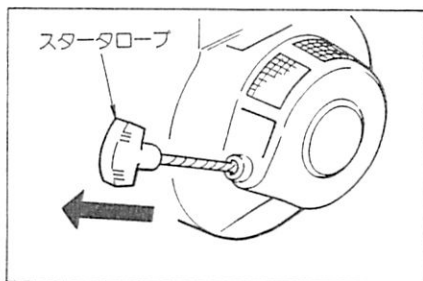
チョークノブを一杯に引いて始動し、エンジンがかかったら徐々に元の位置に戻します。



●スタータロープ

エンジンを始動するときに操作します。

グリップを握って軽く引き、重くなるところをさがして勢いよく引きます。

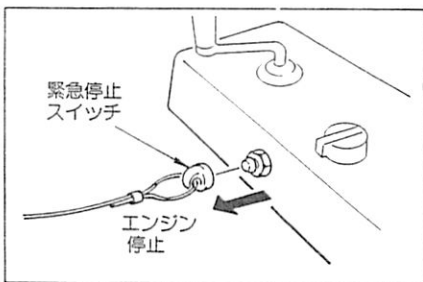


●緊急停止スイッチ

緊急停止スイッチのゴムキャップが外れると、自動的にエンジンが停止するようになっています。

【注意】

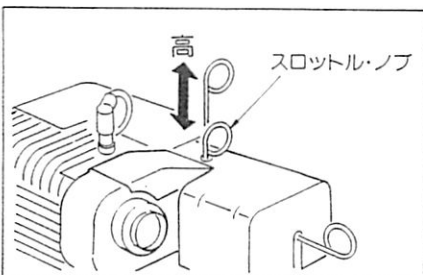
運転中は必ず、緊急停止スイッチのキャップについているヒモを体に巻きつけて、滑ってころんだりしたとき、確実にゴムキャップが外れ、エンジンが停止するよう安全に心がけてください。



●スロットル・ノブ

エンジンの回転を変える時に操作します。

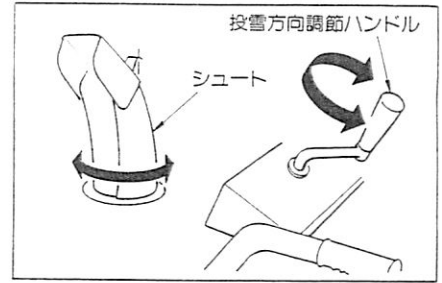
通常は (高) の位置で使用します。



●投雪方向調節ハンドル

投雪方向を変える時に操作します。

ハンドルの回転方向にシュートは向きを変えます。

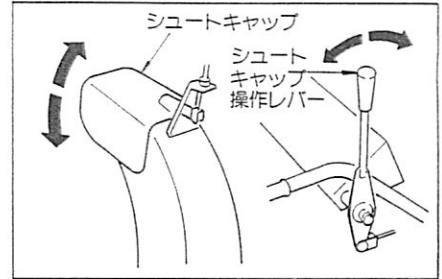


●シュートキャップ操作レバー

投雪距離を変える時に操作します。

前方へ倒すとシュートキャップは下向きになり、

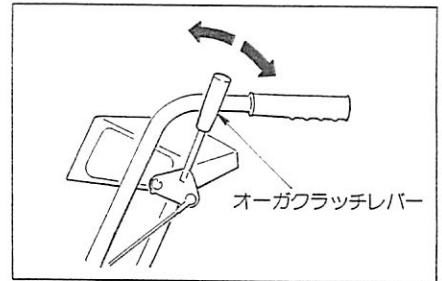
手前に引くと、上向きになります。



●オーガクラッチレバー

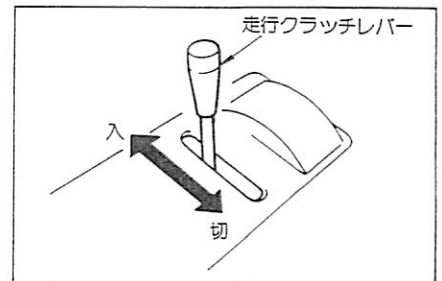
除雪部を駆動する時に操作します。

前へ倒すと、除雪部が回転します。



●走行クラッチレバー

走行クラッチレバーを④に倒すと走行します。

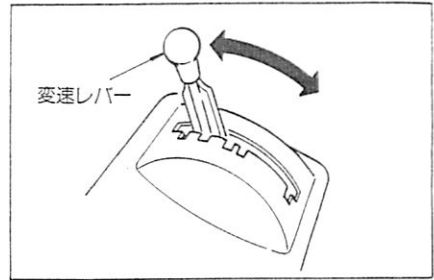


●変速レバー

走行速度を変える時に操作します。

【注意】

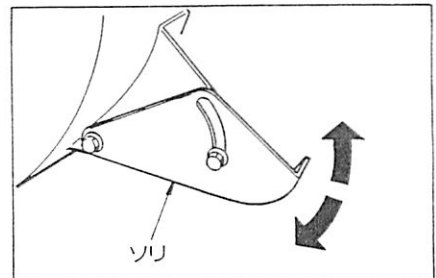
変速レバーを操作する時は、必ず走行クラッチレバーを \odot にして操作してください。



●ソリ

路面の状況に応じて高さを調節します。

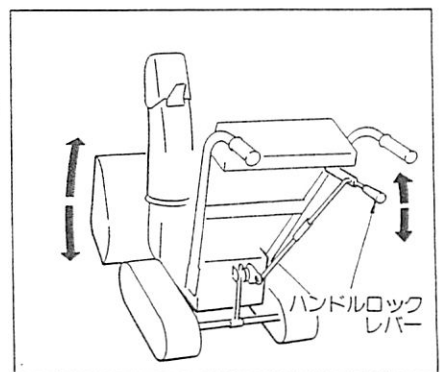
2本のボルトを緩めると上下に自由に動きます。



●ハンドルロックレバー

除雪部の高さを変わる時に操作します。

レバーを下前方へ倒すと、ハンドルロックが解除され除雪部は上下に自由に動きます。除雪部を固定したい場合はレバーを引き起します。

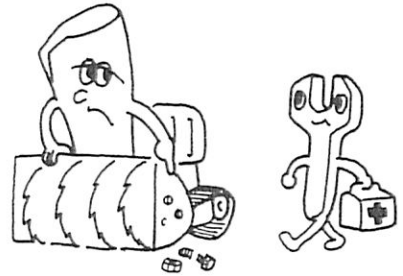


■ 運転前の点検

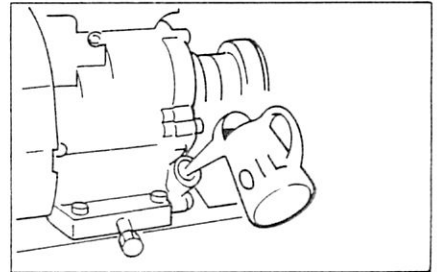
運転の前に次の項目を毎日チェックしてから始動してください。

1. ボルト、ナット類がゆるんでいると本機の寿命を著しく短かくし、又、本機損傷の原因となりますので、ゆるみがないかよくチェックしてください。

2. 始動前には、ブロー部及びクローラ、各ハンドル、レバー類が凍結していないかを確認し、凍結している場合は氷雪を取除いてください。



3. ブロー及びオーガ軸に、針金又は荷造り用のヒモなどが巻付いていると、オイルシールなどを損傷しますので、必ずチェックして取除いてください。

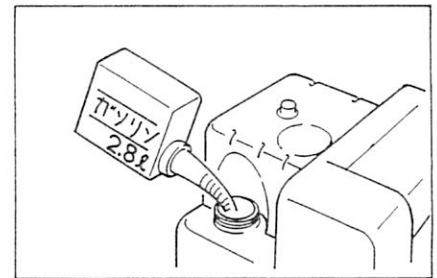


4. エンジンオイルの注油栓を外してオイルの量を点検し、減っていたらエンジンオイルを注油口からあふれるまで入れてください。

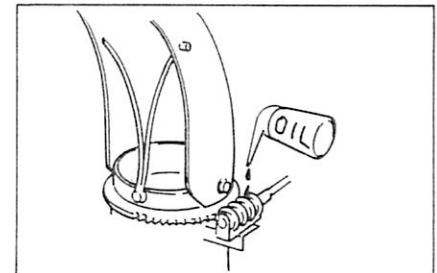
エンジンオイルの種類と粘度は「各部の点検と調整」の項を参照してください。

5. 燃料タンクには、必ずガソリンをタンク一杯にしてください。(容量2.8ℓ) 運転中の燃料切れを防ぎます。

清浄で新しい自動車用無鉛又は有鉛ガソリンをご使用ください。

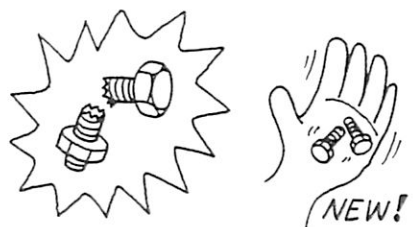


6. シュート部のシュートメタルとウォームギヤとの噛合部や各ハンドル、レバー支点部分などの滑動部にはマシン油を毎日注油してください。



7. 予備のシャーボルトを、運転中の切断などに備えて、必ず何本かお持ちになってください。

(シャーボルトについては、20ページの3項を参照してください。)



エンジンの始動と停止

■始動方法

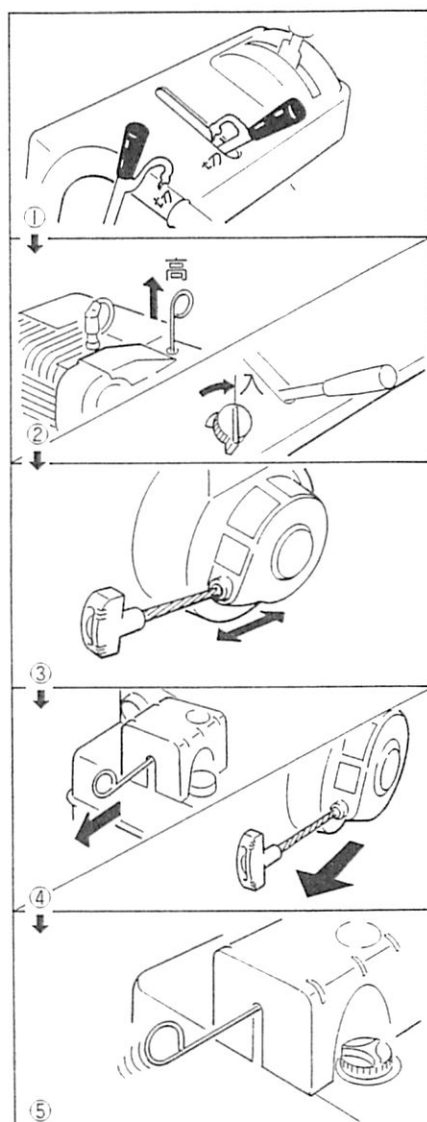
①オーガクラッチレバー、走行クラッチレバーを ㊦ の位置にします。

②スロットル・ノブを ㊧ の位置にし、運転スイッチを ㊨ にします。

③エンジンが冷えきっている場合には、回転部にオイルをまわすため、スタータロープを軽く2～3回引くと始動が楽になります。

④チョーク・ノブを一杯に引いて、スタータロープを強く引きます。

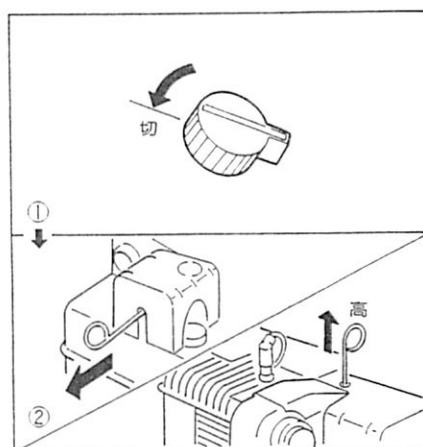
⑤エンジンが始動したらチョーク・ノブを少し戻し、エンジンが暖まるにつれて徐々に元の位置に戻します。



■停 止

①エンジンの停止は、操作パネル上の運転スイッチを ㊩ の位置にします。

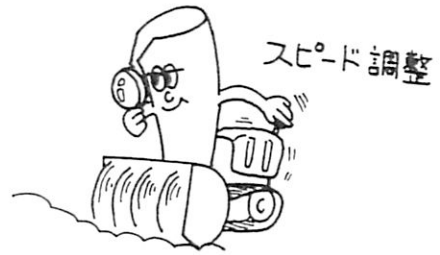
②次回の始動に備え、エンジンが完全に停止してからスロットル・ノブを ㊧ にしチョーク・ノブを一杯に引いておきますと、万一関連する部分が凍結しても容易に始動することが出来ます。



除雪作業のしかた

■運転順序

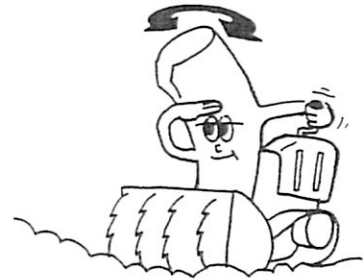
1. 雪の性質、量により変速レバーで速度を選択します。
走行クラッチレバーを④にし、変速レバーを適当なポジションに入れてください。
一般に雪の量の少ない時や軽い雪の場合は2~4速に、オーガの高さ、巾共いっばいに除雪する場合は1~2速に入れます。



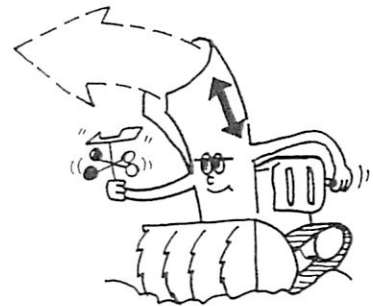
【注意】

- 変速レバーは必ず切欠き部に入れてください。
- 走行クラッチレバーを④にしたまま、変速しないでください。
変速する場合は必ず走行クラッチレバーを④にして行ってください。

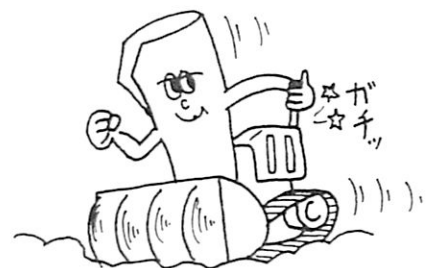
2. 投雪方向調節ハンドルで投雪方向を調節します。
投雪方向の安全をよく確認してください。



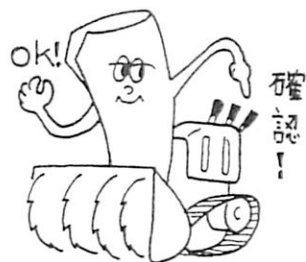
3. シュートキャップ操作レバーで投雪距離、高さを調節します。投雪距離は風の影響を受け易く、又ブロワの回転方向が右方向であるため、左方向より右方向への投雪距離の方が大きくなります。



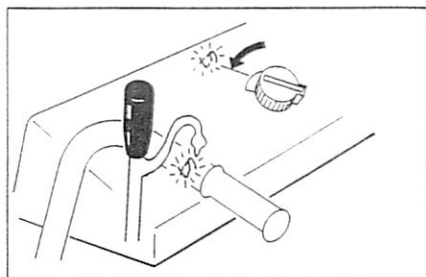
4. オーガクラッチレバーを⑤にし、オーガとブロワを回転させます。この際、投雪方向などに危険がないか再度確認の上、徐々に入れてください。



5. 変速レバーが自分の選択した速度に入っていることを確認し、走行クラッチレバーをⒶにすると、除雪機は走行して、作業の開始となります。

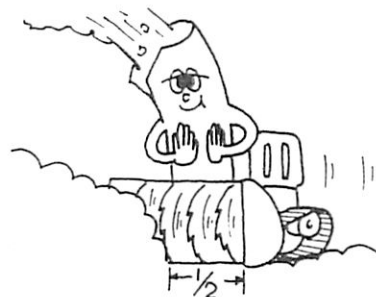


6. 作業が終了したらオーガクラッチレバーをⒺにし、運転スイッチをⒻの位置にします。



■除雪作業の要領

- 重い雪や雪が深い場合は、オーガ巾いっぱいを使用しないで除雪巾を少なくしますと楽に除雪できます。

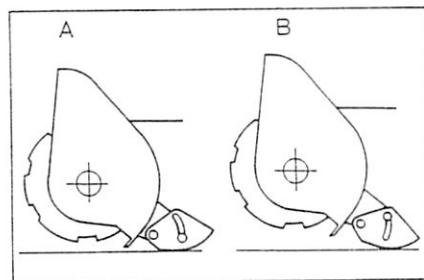


- 重い雪や硬い雪のため走行抵抗が一時的に大きくなりエンジン回転が下がった時は、いったん走行クラッチレバーをⒺにして停止し、エンジン回転が上るのを待って再び走行クラッチレバーをⒶにして除雪してください。

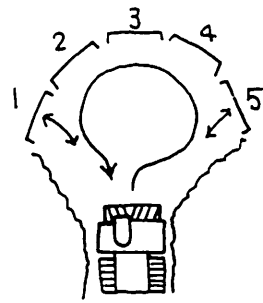
- 不整地では一般にハンドルロックレバーを下げてハンドルをフリーの状態にして、オーガを自由に上下出来るようにして除雪します。



- ソリは整地された路面(アスファルト路面など)を除雪する時は上にあげ(Ⓐ)の位置)路面すれすれまで除雪します。不整地では石などのかみ込みをさけるため、ソリを下に下げ(Ⓑ)の位置)オーガを浮かせて除雪します。



- 雪が深い中では、雪の抵抗により前進による旋回が困難となります。この場合は、図のように前・後進操返しによる除雪で旋回スペースを確保すると作業能率が上がります。

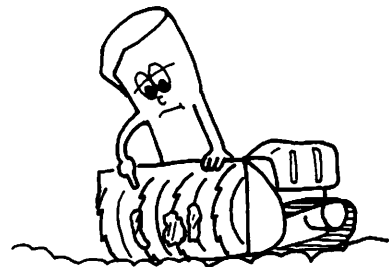


- 細い道路や道の両側に塀・建物があり、左右に投雪できない場合は、シュートを前方にし、投雪した雪を送り込みながら除雪してください。

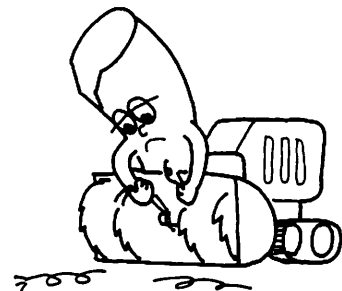


■運転後の作業と注意事項

- 除雪作業終了後は、凍結を防ぐために、オーガケース内とブロワケース内の雪をきれいに取除いてください。



- ブロワ及びオーガ軸にビニールのヒモ等が巻付いていたら、きれいに取除いてください。巻付いたまま運転しますと、オーガミッションのオイルシールをいため油洩れの原因となります。



各部の点検と調整

定期的な点検と調整は、安全と性能を維持するために必要なことです。

下記の点検・整備は必ず実施してください。

点検項目・内容		点検時期		除雪シーズン 前の点検	除雪シーズン 後の点検	運転100~300時間
エンジン	エンジンオイル	交換			○	
	点火プラグ	清掃	◎			
	燃焼室	清掃				◎
	燃料抜き				○	
	燃料タンク	洗浄			○	○
除雪機	クラッチワイヤー (オーガ、走行)	調整				◎
	クローラ	張り調整	○			
	オーガミッションオイル	交換			○	
	除雪部	点検			○	
	Vベルト	点検			◎	
	フリクションディスク	点検			◎	
	フリクションリングシャフト オイル塗布					○
	各作動部の防錆、注油					○

◎印は適切な工具と整備技術を必要としますので、お買上販売店へお申しつけください。

◎印は消耗部品です。

使用条件により交換時期が異なりますが機能が正常でなくなったときに交換してください。

■携帯工具

工具は点検・整備に欠かすことのできないものです。
常に携帯してください。

■エンジンオイルの交換

エンジンオイルが汚れていると、エンジンの寿命を著しく縮めます。

除雪シーズン後に必ず交換しましょう。

エンジンオイルは良質な清浄性を有するオイルでAPIサービス等級SF、SE、SD級又は、SC級をご使用ください。(オイルに市販の添加剤を入れないでください。)

〔オイルの粘度番号〕

SAE 5W-20、5W-30

又は、SAE 10W、SAE 10W-30

厳寒時に適したオイルとして下記のオイルをお薦めします。

これらのオイルは除雪シーズンを通して使用できます。

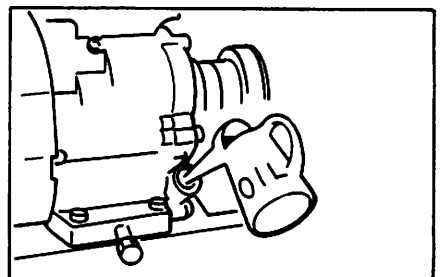
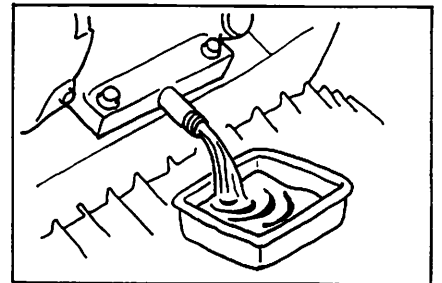
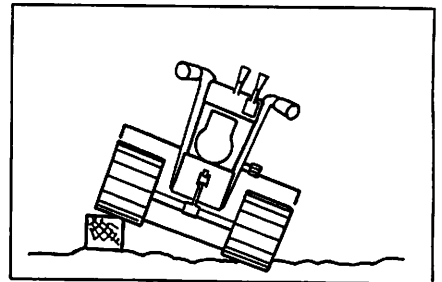
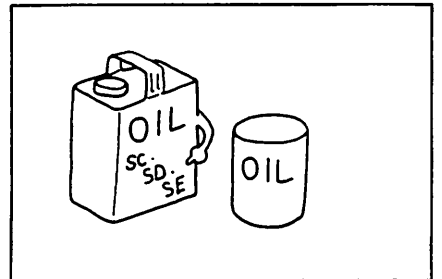
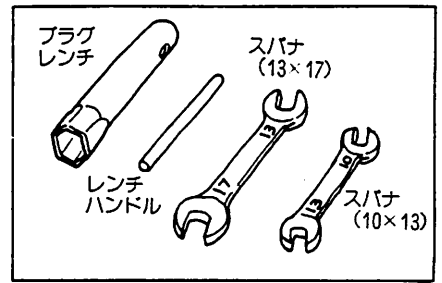
- | | | |
|----------|-------------|-------|
| ● モービル石油 | モービル 1 | 5W-20 |
| ● 出光興産 | アポイル・ニューベスト | 5W-30 |
| ● 共同石油 | 共石エース | 5W-20 |
| ● 丸善石油 | ミューセーブ | 5W-30 |
| ● 昭和石油 | イエス 5W-30 | 5W-30 |

〔オイル量〕

0.6ℓ

〔交換のしかた〕

1. 本機を右側に少し傾けてください。
2. オイル給油栓を外します。
3. スパナ (13×17) で排油栓を外し、オイルを抜取ります。
エンジンが暖かいときに行うとエンジン内に残る量が少く、早く抜けます。
4. 排油栓を取付けスパナで固く締付けます。
5. 本機を水平にし、給油口からあふれるまでオイルをゆっくりと入れてください。
6. 注入後、オイル給油栓をゆるまないように確実に締付けてください。



■ 点火プラグの点検・調整

電極が汚れたり電極の間隔が不相当ですと完全な火花が飛ばなくなりエンジンの不調の原因になります。
除雪シーズン初めに取外し、清掃・調整をしてください。

1. プラグキャップを取外します。
2. プラグレンチとプラグレンチハンドルで点火プラグを取外します。
3. 電極部に付着したカーボンを除去します。
4. 中心と側方電極のすきまを調整します。
5. 取付けは、まず指でかるくねじ込み、次にプラグレンチとプラグレンチハンドルで確実に締付けてください。

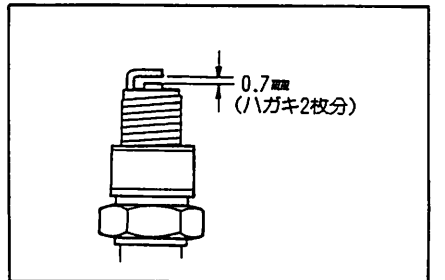
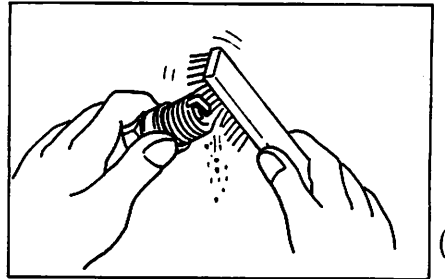
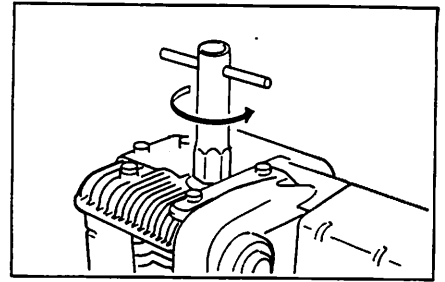
〔指定プラグ〕

CHAMPION RJ - 12

NGK B - 2

〔注意〕

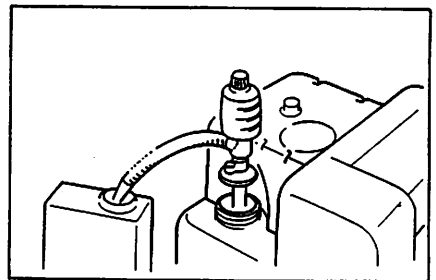
指定以外の点火プラグは使用しないでください。
指定以外の点火プラグを使いますと、くすぶり・焼けすぎを起し、始動不良、回転不調、馬力不足などの原因になります。



■ 燃料抜き

30日以上使用しないときは燃料を完全に抜いてください。

1. 燃料タンクの燃料を抜取ります。
2. エンジンをかけ燃料切れで、エンジンが停止するまで回しておきます。
3. 燃料タンクの底部に残った少量の燃料は乾いた清潔な布でふき取ります。



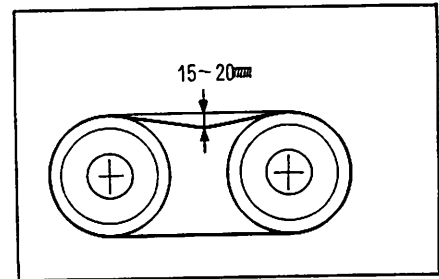
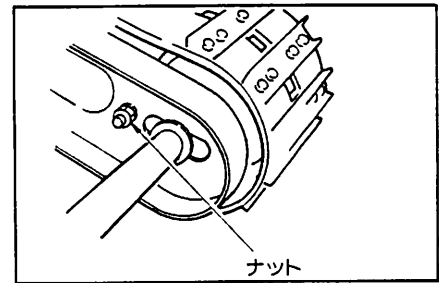
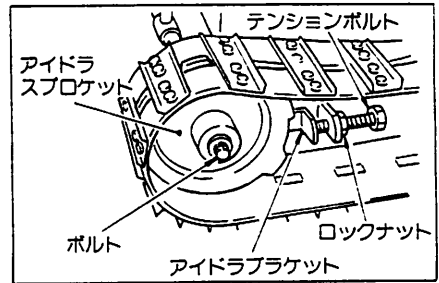
■クローラの張り調整

除雪シーズン前に、クローラの張りが適正かどうか確認し、クローラが伸びて緩んでいたなら、適正な張りを与えてください。

1. スパナ (13×17) で、アイドラ sprocket のボルトを緩めます。
2. スパナ (13×17) で、アイドラブラケットのナットを緩めます。
3. スパナ (13×17) で、テンションボルトを締め込み、クローラの中央部を指で押し 15~20mm たわむまでクローラの張りを調整します。
4. 適正な張りが得られたらロックナットを締めます。
5. アイドラ sprocket のボルトを固く締付けます。
6. アイドラブラケットのナットを固く締付けます。

【注意】

- クローラの張りは左右同じにしてください。
- 張り過ぎますと走行がスムーズでなくなったり、ベルトが切れることがあります。



■オーガミッションのオイル交換

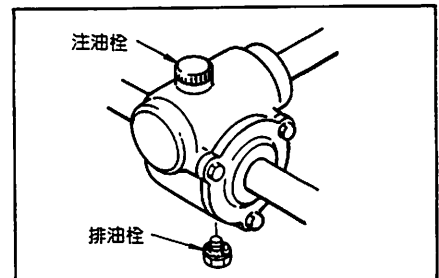
毎年除雪シーズン後にオーガミッションのオイルを交換してください。

【オイルの種類と量】

ギヤオイル SAE #90.....80cc

【交換手順】

1. 注油栓を取外します。
2. 排油栓をスパナ (10×13) で取外し、オイルを抜きます。
3. 排油栓を固く締付けます。
4. 注油口からオイルを入れ、注油栓をしっかり締めます。



■Vベルトの点検

次のシーズンに備えVベルトの傷み具合を確認しましょう。
スパナ(10×13)でVベルトカバーの取付ボルトを緩めVベルトカバーを取外します。
傷み具合を確認し、摩耗が著しかったり切れそうになっていたら交換してください。

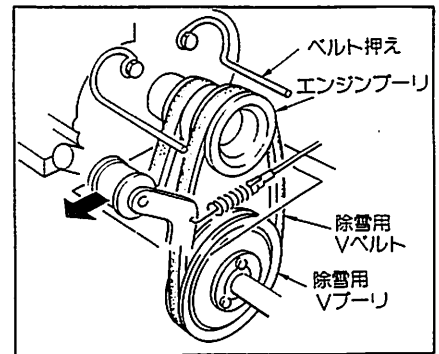
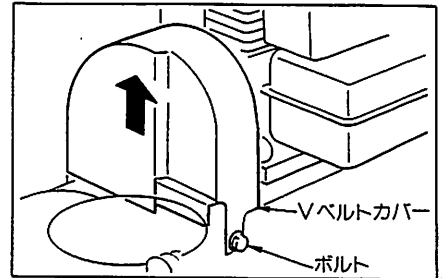
[ベルトの種類]

- 走行用Vベルト…………… A-31 (レッド)
- 除雪部駆動用Vベルト…………… LB-32 (レッド)

[交換手順]

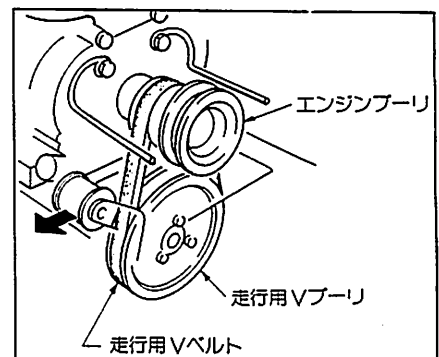
●除雪部駆動用Vベルト

1. ベルト押えの取付ボルトをスパナ(10×13)で緩めて広げます。
2. オーガクラッチレバーは ㊸ の状態にしておきます。
3. エンジンプーリと除雪用VプーリからVベルトを外し、除雪用Vプーリと走行用Vプーリの間からVベルトを上へ取り出します。
4. 逆の手順で新しいVベルトを取付けます。



●走行用Vベルト

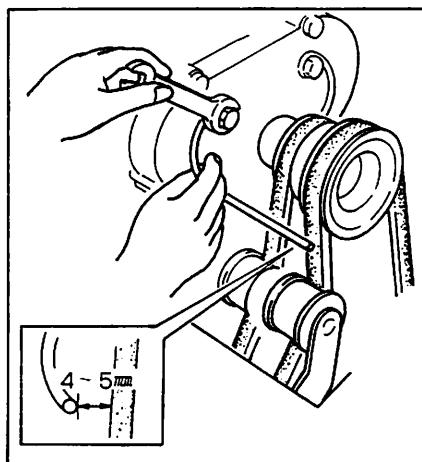
1. ベルト押えの取付ボルトをスパナ(10×13)で緩めて広げます。
2. 除雪部駆動用のVベルトをエンジンプーリから外します。
3. 走行用Vベルトを下側の走行用Vプーリから外します。
4. 除雪用Vプーリと、走行用Vプーリの間からVベルトを上へ取り出します。
5. 逆の手順で新しいVベルトを取付けます。



■ベルト押えの調整

Vベルトを取外すとき広げたベルト押えは、次の要領で調整してください。

1. オーガクラッチレバーを ㊸ にし、除雪用Vベルトを張ります。
2. 広げたベルト押えを元の位置に戻し、Vベルトとベルト押えのすき間が4～5mmになるように手で押えて、ベルト押えのボルトをスパナ（10×13）で締付けます。
3. オーガクラッチレバーを ㊹ にし、エンジンを回して確実にエンジンプーリが空転することを確認します。
4. 上記調整で、もしVベルトがつれ回りするようでしたらVベルトとベルト押えのすき間を微調整し、Vベルトが確実に止るようにしてください。



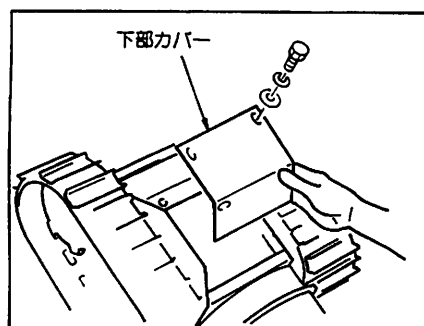
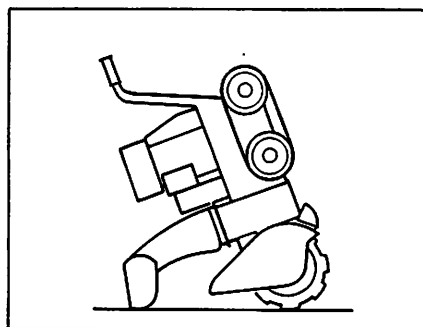
■フリクションディスクの点検とフリクションリングシャフトのオイル塗布

次のシーズンに備えフリクションディスク(摩擦伝達機構)の摩耗状態を確認し、フリクションリングとの接触面が局部的に白濁し(ディスクラバーの表面にキレツが入った状態)異常摩耗していたらディスクを交換してください。

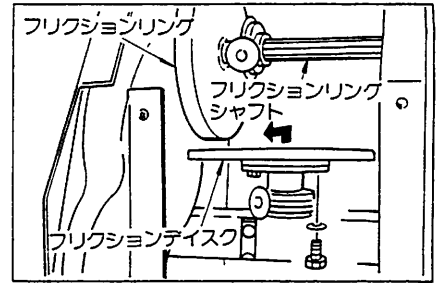
ディスクラバーの表面に白濁がなく均一に摩耗した状態のうちは使用できます。

[交換手順]

1. シュートを前向きにし、シュートキャップを下向きにした状態で本機を逆さに立てます。
2. スパナ（10×13）で下部カバーを取外します。



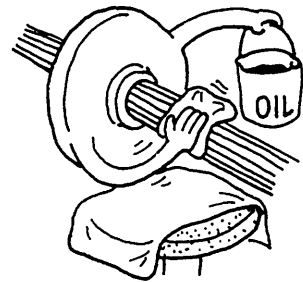
3. フリクションディスクの裏側のホルト（3本）をスパナ（10×13）で外します。
4. フリクションディスクを上を持ち上げながら手前に取出します。
5. 新しいフリクションディスクは上記と逆の手順で取付けます。



◎この点検作業のときにフリクションリングシャフトにオイルを塗布してください。

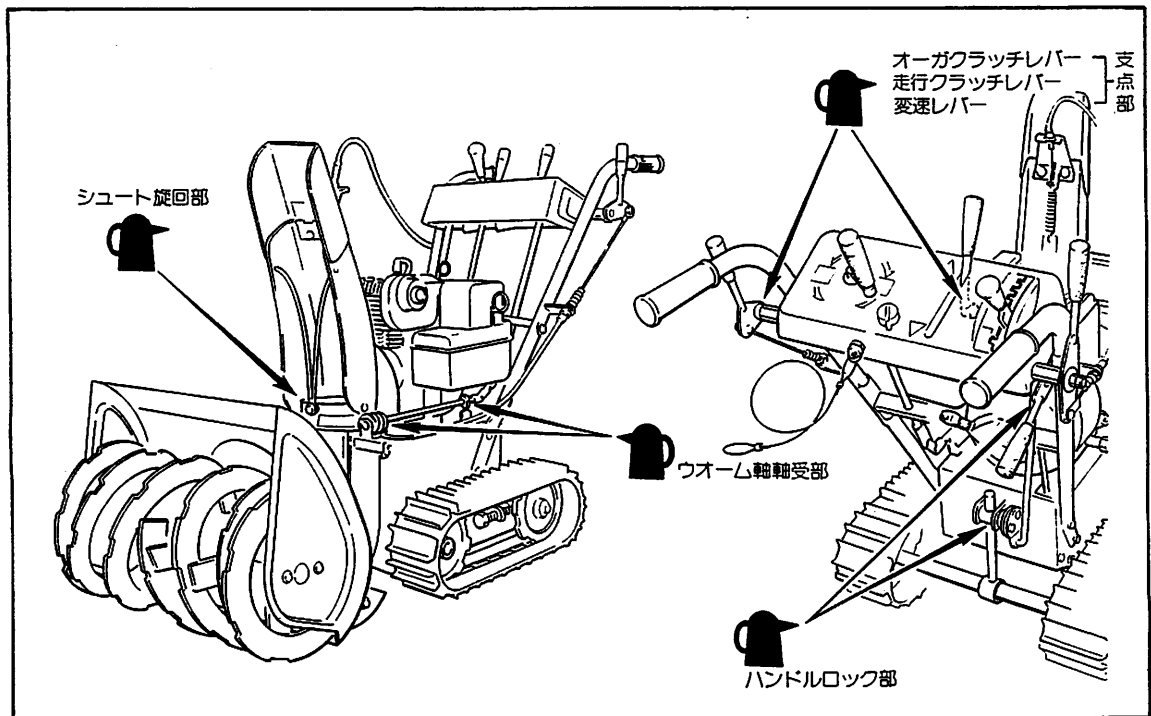
【注意】

- シャフトにオイルを塗布しないと錆が発生して次の除雪時期に正常な作動ができないことがありますので、必ず実施してください。
- シャフトにオイルを塗布するときフリクションディスクラバーにオイルが付着しないようにしてください。フリクションディスクラバーにオイルが付着しますとフリクションリングとの摩擦がなくなり滑って自走なくなります。



■各作動部の防錆・注油

防錆のため各作動部へオイルを注油してください。



作業前、作業中に異常があった時は、まずご自身で次の点検を行ってください。

その上でなお異常が解消されない時は、むやみに分解しないで、お買い上げ販売店へご連絡ください。

1. エンジンが始動しない場合

1) 始動方法は正しい順序でしたか？

2) ガソリンは入っていますか？

少いときは、補給してください。

底にたまっているだけでは不十分なことがあります。

3) 点火プラグが濡れていませんか？

濡れているときは乾かしてください。

又汚れているときはきれいにしてください。

4) 点火プラグのすき間は正常ですか？

調整は「各部の点検と調整」の点火プラグの点検・調整の項に従ってください。

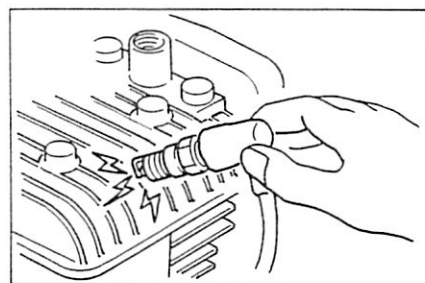
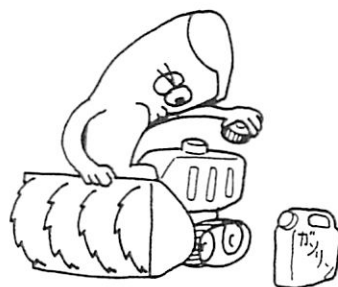
5) 点火プラグから火花が出ますか？

点火プラグを外してプラグキャップに取付け、プラグをエンジンにアースさせます。

次に運転スイッチを②にして、スタータローブを強く引き、プラグの電極に火花が飛ぶかどうかを確認します。火花が出ない時は、新しいプラグと交換するか、販売店にご連絡ください。

【注意】

- 感電を避けるためプラグキャップ以外には触れないでください。又濡れた手では絶対に行わないでください。
- ガソリンが付着していると引火するおそれがあります。シリンダーやその他のところにガソリンが付着していないかどうか十分に確認し、付着していたら蒸発するのを待つか、ボロぎれなどで完全に拭き取ってから行ってください。
- 風通しの良い場所で、プラグホールに顔や手を近づけないようにして行ってください。シリンダー内の気化したガソリンに瞬間的に引火することがあります。



2. クラッチを ② にしても除雪部が動かない場合

【注意】

点検する時は、必ずエンジンを停めてから行ってください。

1) オーガ、ブロウが凍結していませんか？

凍結しているようでしたら暖かい所で解凍するか、お湯をそそいで解凍してください。

2) Vベルトが切れたり異常摩耗していませんか？

ベルトカバーを外し、確認してください。

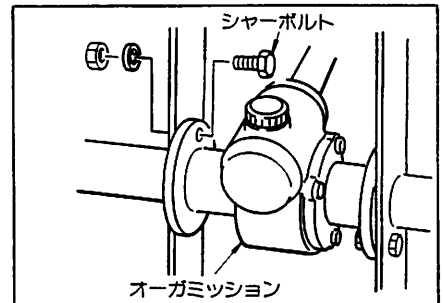
切れていたり異常摩耗のため、Vベルトがスリップして回らない場合は、「各部の点検と調整」のVベルトの点検の項に従ってVベルトを交換してください。



3. クラッチを ③ にした時ブロウは回るが、オーガが回らない場合

● シャーボルトが切れていませんか？

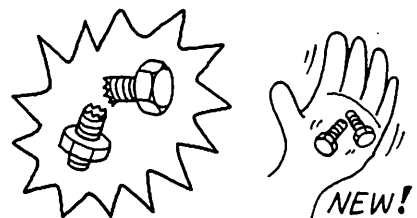
オーガとオーガケースの間に異物が詰まったりして、オーガに過大な荷重がかかるとシャーボルトが切断し、本機の破損を防止します。シャーボルトは、オーガ左右に1個ずつついています。切断した場合には、スペアのシャーボルトと交換してください。



【注意】

● シャーボルトはオーガが異物を噛んだ時に切れずに緩んでしまうことがあります。また雪中でシャーボルトを交換するとフランジ(シャーボルト取付部の2枚の円板)の間に雪が挟まることがあり、この雪が溶けると共にシャーボルトは緩んで来ます。しかも一旦ゆるんだシャーボルトは僅かなショックにより切れることがあります。したがって緩みによる折損を防止するため、作業時の増締めと、交換10分後に増締めを必ず行ってください。

● シャーボルトはヒューズの役目を果たしています。シャーボルトに他のボルトなどを代用しますと、オーガミッション内部品の破損の原因となりますから純正部品以外は絶対に使用しないでください。



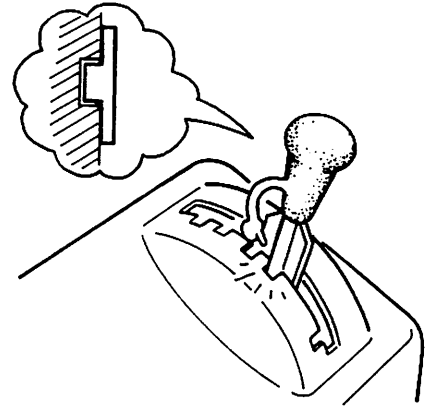
4. 走行クラッチレバーをⒶにしても走行しない場合

1) 変速レバーが確実に切欠き部に入っていますか？

2) Vベルトに異状はありませんか？

ベルトカバーを外し確認してください。

Vベルトが切れていたり、異常摩耗のためスリップして回らない場合は「各部の点検と調整」のVベルトの点検の項に従ってVベルトを交換してください。

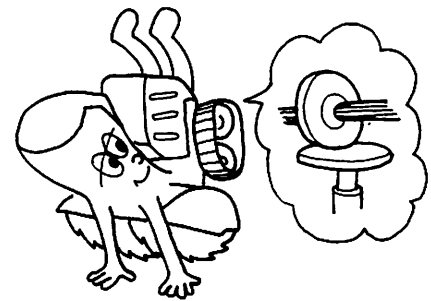


3) フリクションディスクに異常はありませんか？

本機を逆さに立て、下部カバーを取外してフリクションディスクラバー部の摩耗状態はどうか、油や雪が付着していないか、走行クラッチレバーをⒶにしてフリクションディスクが上下に動くか、等を確認してください。フリクションディスクラバー部が異常摩耗していたら、「各部の点検と調整」のフリクションディスクの点検の項に従って交換してください。

油や雪が付着していたらフリクションディスクのラバー部と、フリクションリングの外周部の油や雪を、ボロ布で完全に拭きとってください。

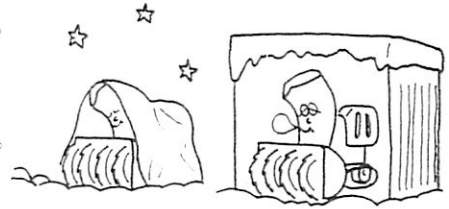
それ以外の異常については販売店にご連絡ください。



保管について

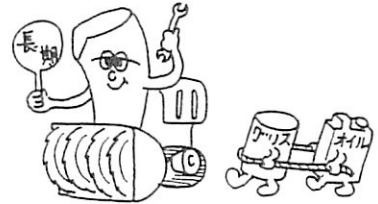
1. 日常の保管

- 作業終了後は、各部に付着した雪などを取除いてください。回転部の凍結・錆を防止します。
- 屋外に置く場合には、必ず覆いをかけてください。特に、操作レバー部やエンジン周辺部には完全にかけてください。



2. 長期の保管

- エンジン、オーガ、ブロワ、シュート、クローラ等に付着したゴミや泥などを念入りに取除いてください。
- 「各部の点検と調整」の項で述べた燃料抜き、オイル交換、除雪部の点検、清掃、Vベルトとフリクションディスクの点検、フリクションリングシャフト及び各作動部への防錆注油を完全実施し、更に錆の生じやすいオーガ、軸類、クローラグリッパなどに防錆のためグリースを塗布してください。
- 部品が消耗していたり、傷んでいたら販売店に連絡し、シーズンオフの間に整備しておいてください。
- お手入れ後は湿気の少ないところへ保管してください。



保証について

お買い上げいただいた「スノースロワー55-5」には、お買い上げ日より1年間の保証がついております。販売店よりお渡ししました保証書は、アフターサービスをお受けいただくためにも大切に保存してください。

保証期間中であっても、保証書のご提示がありませんと、有料サービスとなりますのでご注意ください。

性能・諸元表

名 称		スノースロワー	
形 式		IZ-Y55-5	
性 能	除 雪 巾	550mm	
	除 雪 深 さ	420mm	
	除 雪 能 力	33 t / 時	
	投 雪 距 離	最大 13 m	
	走 行 速 度	前進(4段) 1速 450 m / 時 2速 750 m / 時 3速 1,100 m / 時 4速 1,700 m / 時 後進(1段) 800 m / 時	
	最 小 回 転 半 径	その場回転	
除 雪 装 置	除 雪 装 置	ツーステージ形	
	投 雪 範 囲	200度	
	オ ー ガ 巾	530mm	
	オ ー ガ 径	300mm	
	オ ー ガ 回 転 数	155r.p.m	
	オ ー ガ 駆 動 法	センタードライブ	
	ブ ロ ヲ 径	250mm	
	ブ ロ ヲ 回 転 数	1,550r.p.m	
エ ン ジ ン	名 称	ブリグス&ストラトン	
	型 式	モデル 130232	
	排 気 量 ・ 出 力	206cc 5,5ps / 4,000r.p.m	
	使 用 燃 料	ガソリン	
	燃 料 タ ン ク 容 量	2.8 ℓ	
	始 動 方 式	ロープリコイルスタータ	
機 体 仕 様	機 体 寸 法	全 長	1,340mm
		全 巾	550mm
		全 高	960mm
	走 行 部	スチールグリッパ付 ゴムクローラ	
	接 地 圧	0.088kg / cm ²	
	重 量	88kg	

good new days
人間らしい美しい未来を

ヤナセ

総発売元 株式会社 ヤナセ
商事事業部

東京都港区芝浦 1-6-38 千105
電話 東京(03)452-4311 (大代表)

製造元 石狩造機株式会社