

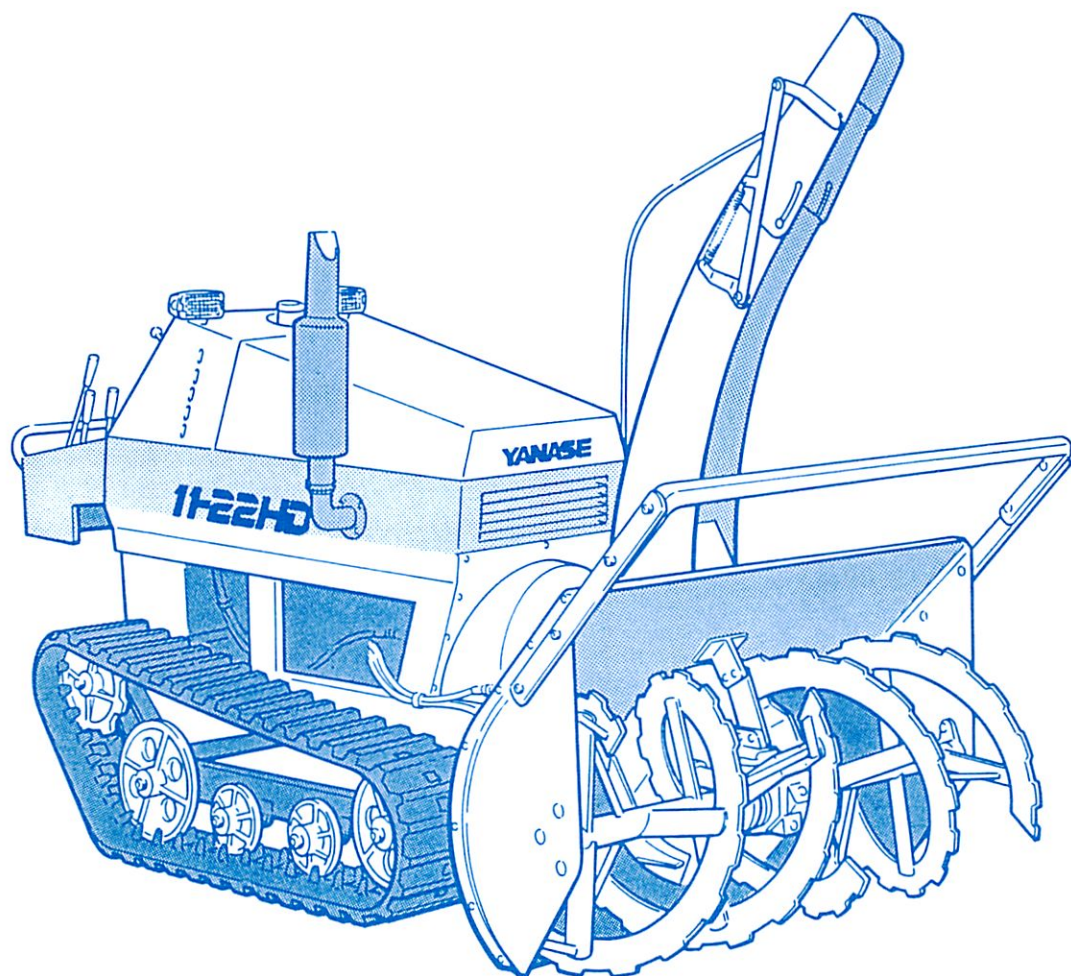
正しい操作で、安全除雪

スノーロー

11-17HD 11-22HD

取扱説明書

61-62



ヤナセ

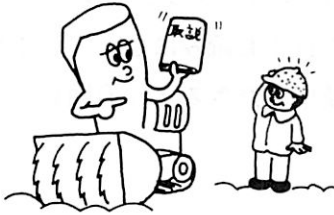
このたびは、ヤナセのクローラ型除雪機スノースロワー11・17HD
/11・22HDをお買い求めいただき、誠に有難うございました。
ご使用いただく前にこの取扱説明書を良くお読みになって、本機
の性能を十分に発揮され、末永くご愛用くださるようお願いいた
します。

目 次

安全のために	2
特長と構造	3
各部の名称	4
仕業点検	5
エンジンの始動と停止	7
運転操作	9
各部の点検と調整	14
注油	14
油圧ポンプ取扱上の注意	16
調整	16
保管について	21
配線図	21
性能・諸元表	22
保証について	23

■安全のために!!

1 ご使用前には、必ず取扱説明書を読み、正しい操作を覚えてから運転して下さい。



2 石や氷塊は意外に遠くまで飛ぶことがありますので、投雪方向の安全には十分に気をつけてください。



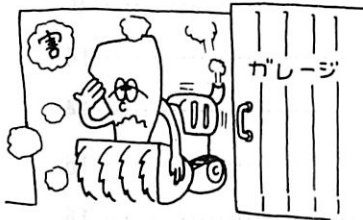
3 運転中は周囲の人、特に子供を近づけないようにご注意ください。



4 シャーボルトの交換、シュートの雪詰まりなどのため、回転部分に手をふれる場合は、必ずエンジンを止め、エンジンキーを外して、不意の始動による事故を防いでください。



5 エンジンの排気ガスは有害です！ガレージ内、その他換気の悪い場所での運転はおやめください。



注 シュートの雪詰まりを除くときは、付属の木棒を使用し、手を入れることは、絶対しないでください。



6 歩道や車の通る道などを除雪する際は、車に対して十分に注意する他、投雪方向の安全も確認してください。



7 ●大型除雪機がはねのけた雪や、屋根から落ちた氷まじりの雪、踏み固められた雪などの除雪は困難な場合があります。機械を無理に押し込んだり、振り回したりすることはおやめください。

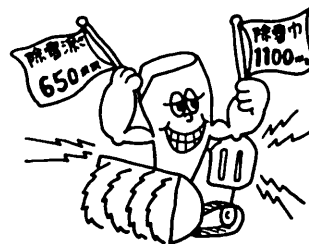
※このような時はスコップで氷雪を砕いてから除雪してください。



特長と構造

●群を抜く除雪能力

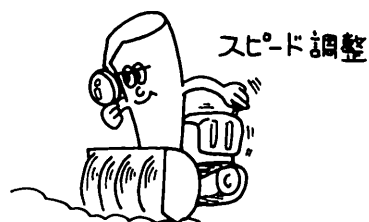
永年の研究から生まれたバランスのとれた除雪サイズ 1,100mm (除雪巾)×650mm(除雪深さ) に強力エンジンを搭載していますので、スピードを上げた作業が可能となりました。



●エンジンは低燃費

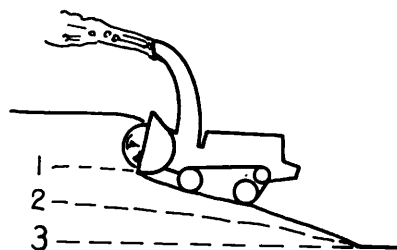
いすゞ製の新型産業用エンジンを搭載。

従来型より低騒音、低振動、低燃費を実現、最大22 PS(17PS) /3,000r.p.mのディーゼルエンジンは、1,600r.p.m～3,000r.p.mまでのフラットなトルクにより非常にネバリ強く、運転性能と作業性を向上、ディーゼル軽油のため経済性も良好、厳寒時での始動もスムーズです。



●雪質にあわせてスピードを調整

前進6段、後進3段切替で硬い雪、湿ったベタ雪でも条件に合わせてスピード調整が可能です。

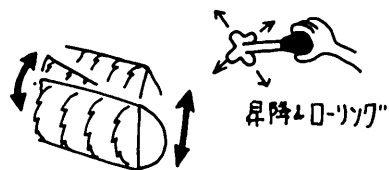


●静かなゴム製クローラ

振動・騒音が少なく、路面を痛めません。

雪上専用クローラはスリップが少なく駆動力が大きい。

小さな接地圧とバランスのとれた構造により、二段切り作業が可能です。



●操作はいたって簡単

ハンドルをはじめ、運転に必要なレバー類はすべて手元近くに扱いやすくレイアウトしました。

オーガの昇降とローリングは油圧レバー一本で操作できます。

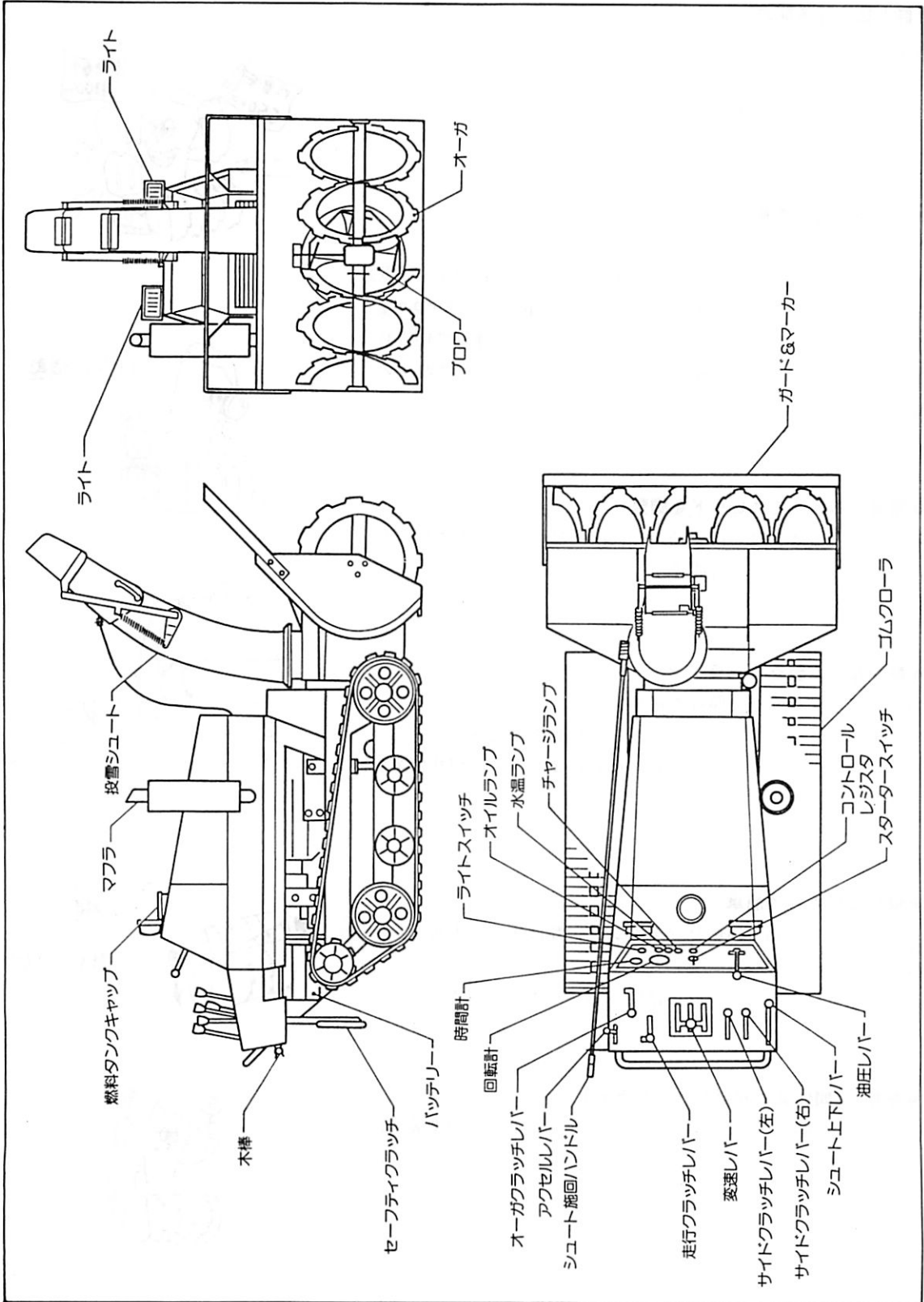
●早朝・夜間作業も安全なヘッドライト

早朝・夜間の除雪作業に備え、ヘッドライト2灯が標準装備になっています。



正しい操作で、安全除雪

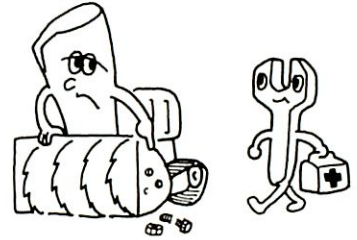
各部の名称



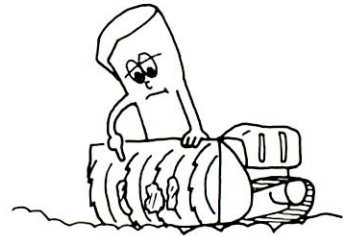
仕業点検

仕業の前に次の項目を毎日チェックしてから始動してください。

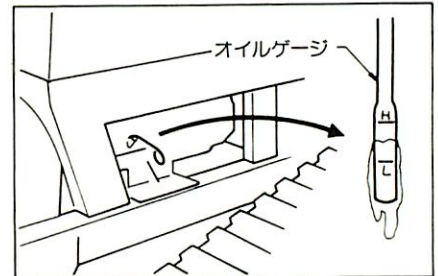
1. ボルト、ナット類がゆるんでいると本機の寿命を著しく短くし、又、本機損傷の原因となりますので、ゆるみがないか良くチェックしてください。特にシャーボルトは必ず増締めを行ってください。



2. 始動前には、ブロワ部及びビローラ、その他の回転ハンドルなどが凍結していないかを確認し、凍結している場合は、氷雪を取除いてください。

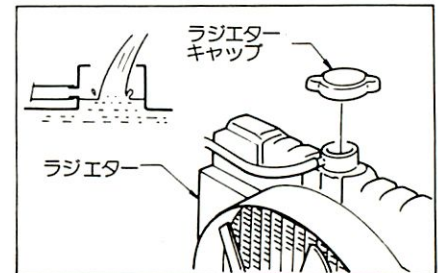


3. ブロワ及びオーガ軸に、針金又は荷造り用のヒモなどが巻付いている場合、オイルシールなどを損傷しますので、必ずチェックして取除いてください。



4. 各ハンドル、レバー類の動きに異常はないか確認してください。調整が必要な場合は、「各部の点検と調整」の項を参照して調整してください。

5. エンジンオイルは毎日点検し、給油はカムカバーのオイルキャップより、エンジンオイルをゲージの規定量まで入れてください。(容量2.4ℓ)

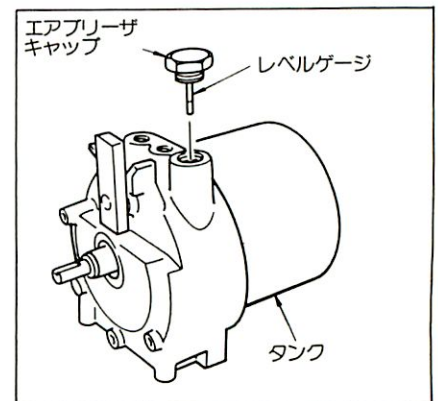


6. 冷却水はラジエーターキャップをはずし、給水口下端まで補給します。

冷却水は必ず最低気温に適合した不凍液をご使用ください。

(予想最低気温-5℃を目安)

エンジンが加熱した状態ではラジエーターキャップをはずさないでください。(全冷却水容量3.2ℓ)



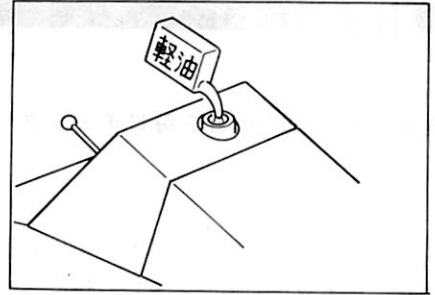
7. オイルパッケージのオイル量をオイルレベルゲージを見て確認してください。

不足の場合は、指定の作動油を給油してください。

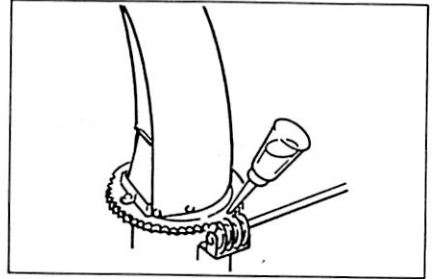
(オイルパッケージタンク容量1.7ℓ)

正しい操作で、安全除雪

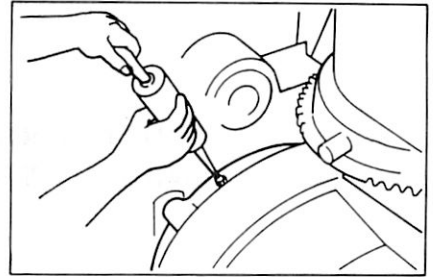
8. 燃料タンクには、必ずディーゼル軽油(2号)をタンク一杯にしてください。(容量14ℓ)運転中の燃料切れを予防します。



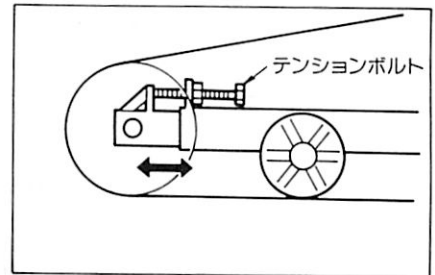
9. シュート部のエルボメタルとウォームギヤとの噛合部や各ハンドル支点部分などの滑動部にはマシン油を毎日注油してください。



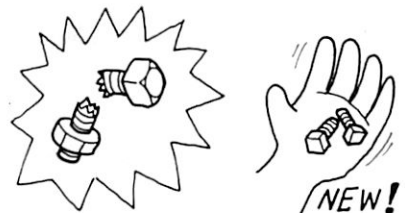
10. オーガケースのケース回転軸受に付いているグリースニップルには、運転10時間毎にグリースを注入してください。



11. クローラベルトの張りが弱すぎる場合には、テンションボルトで張り調整をしてください。

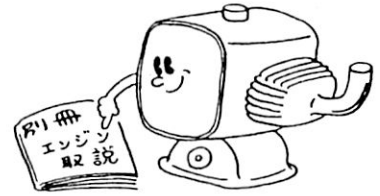


12. 予備のシャーボルトを、運転中の切断などに備えて、必ず何本か工具箱の中に常備してください。

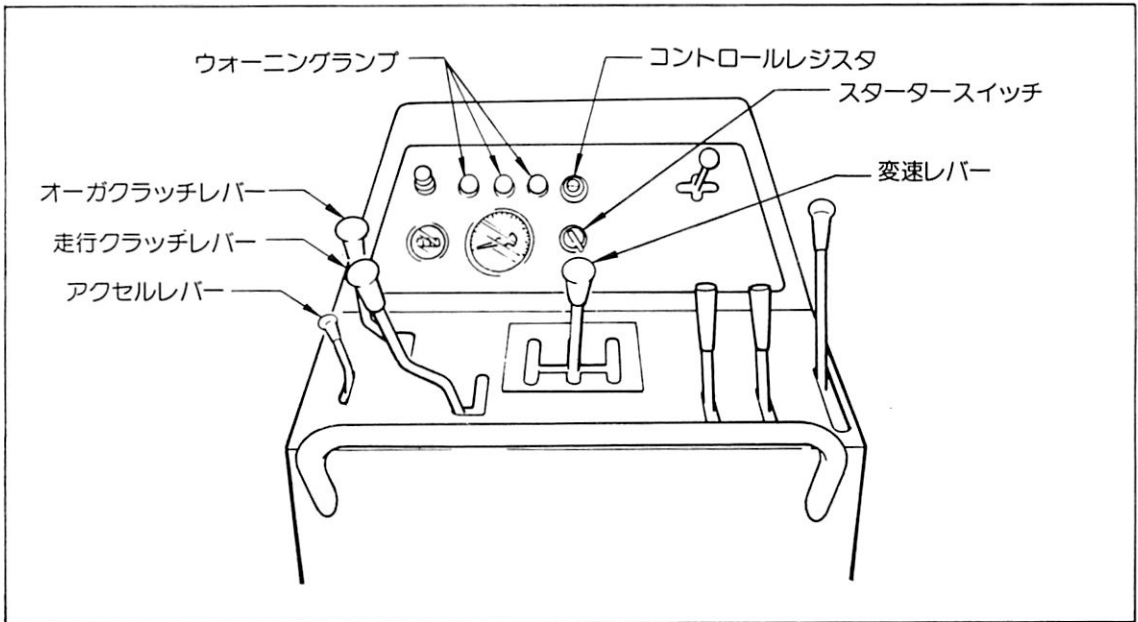


■エンジンの始動と停止

エンジンについては、別冊のエンジン取扱説明書を良くお読みになってください。

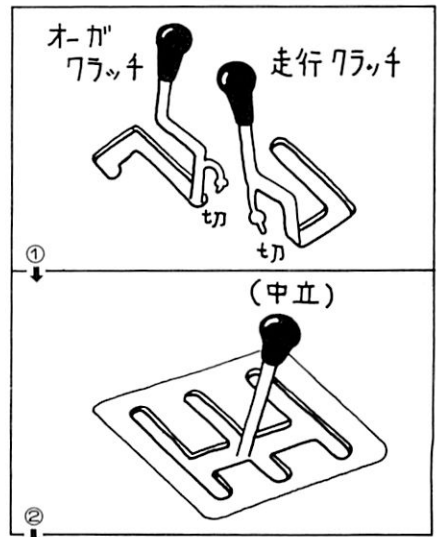


■エンジンの始動に必要な操作部は、次の箇所です。



■始動方法

- ① オークラッチレバー及び走行クラッチレバーを $\text{\textcircled{切}}$ にします。
- ② 変速レバーを $\text{\textcircled{中立}}$ にします。



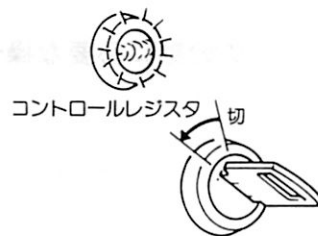
正しい操作で、安全除雪

③ アクセルレバーを(始動)の位置にします。



④ スタータースイッチを反時計方向に回して、グロープラグを赤熱させます。(この状態は、コントロールレジスタが示します)

コントロールレジスタが赤熱するまで約17秒かかるのが正常です。



⑤ エンジンスイッチを(スタート)の位置へ回し、エンジンを始動します。

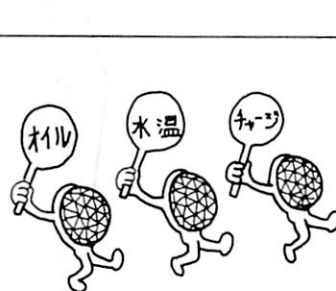
一度でエンジンが始動しない場合でも、スターターを10秒以上回し続けしないでください。



⑥ エンジンが始動したら、アクセルレバーを低速の方へ戻してください。

始動後は急にエンジン回転を上げず、エンジンを暖めながら徐々に回転を上げ、「オイル」「チャージ」の各ウォーニングランプの消灯を確認してください。

ウォーニングランプが消灯しない場合は、ただちにエンジンを停止して不具合箇所を確認してください。



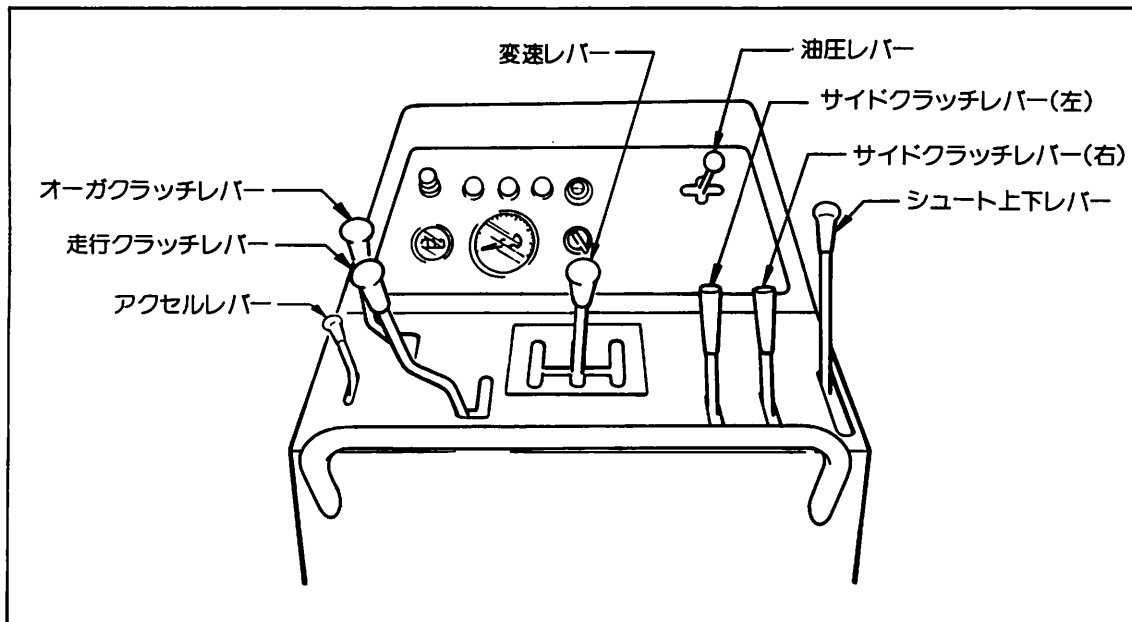
■停止

① エンジンスイッチを(切)の位置にします。



運転操作

■運転に必要なレバー類は、次の箇所です。



① アクセルレバー

除雪量が少い場合や軽雪の場合などには、必要に応じて、エンジンの回転速度を調整してください。

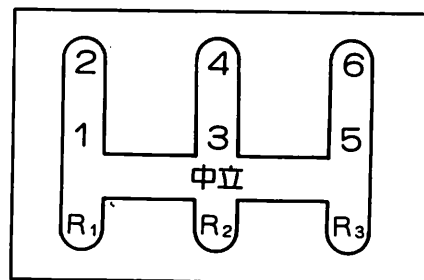
② 走行クラッチレバー

走行時はⒶの位置にし、走行しない時は必ずⒷにしてください。

③ 変速レバー

変速レバーによりギヤを切替える場合は、必ず走行クラッチレバーをⒷにしてから行います。

もし、入りづらい時は、中立の位置で走行クラッチを一度入れるか、半クラッチを使用して下さい。



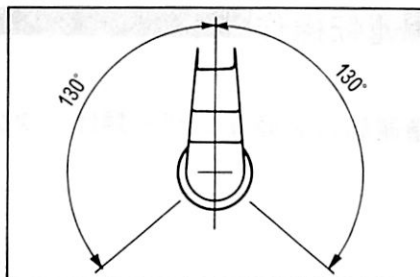
④ オーガクラッチレバー

レバーをゆっくりとⒶにしてください。オーガとブロワが駆動します。

正しい操作で、安全除雪

⑤シュート旋回ハンドル

投雪の方向を左右各130°の範囲内で変えられます。



⑥油圧レバー

●オーガ昇降

レバーを下へさげるとオーガが上り、レバーを上へあげるとオーガが下がります。

●オーガローリング

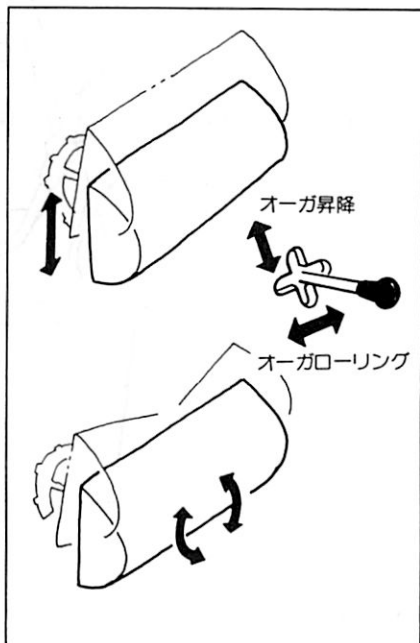
レバーの操作でオーガケースを本機に対し、左右各9°の傾きまで補正します。

レバーを左へ倒すと左へ傾き、レバーを右へ倒すと右へ傾きます。

【注意】

オーガをローリングさせてオーガの端が地面に着いた場合、更に傾けようとするともフレーム全体が持ち上がり、フレームがねじれます。

このようにフレームが持ち上るようなローリングはさせないでください。

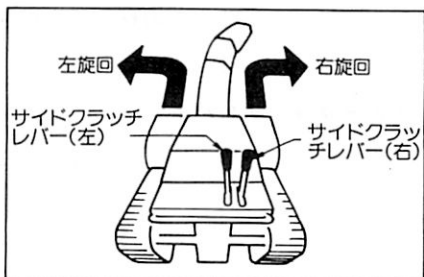


⑦サイドクラッチレバー(右)

右へ旋回する時、このレバーを引くと右クローラの駆動が止まりブレーキがかかり右旋回します。

⑧サイドクラッチレバー(左)

左へ旋回する時、このレバーを引くと左クローラの駆動が止まりブレーキがかかり左旋回します。



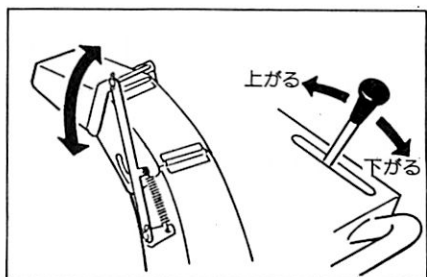
⑨シュート上下レバー

レバーを手前へ引くと、シュート先端が下がります。

固定はレバーの右側にあります爪にかけてください。

シュートを上げる場合は、レバーを爪からはずしゅっくりと前方へ戻してください。

この際、レバーから手をはなしますと急激にシュートが上がります危険な場合があります。

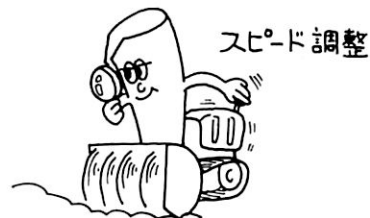


■運転の順序

1. 雪の性質、量により変速レバーで速度を選択します。

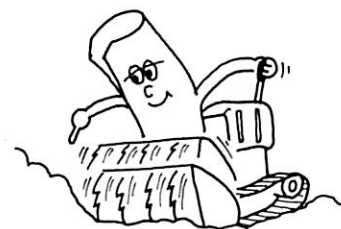
重雪の除雪作業時には、1速か2速、通常の雪質の場合には3速か4速、軽雪の場合には5速、移動走行時には6速を選択するのが通例です。尚、作業に慣れるまで速度は1段低速をお選びください。

変速レバーが入りづらい時は、中立の位置で走行クラッチをつなぐか、半クラッチを使用して下さい。



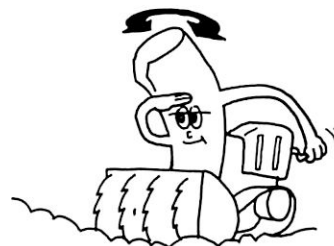
2. オーガ昇降レバーでオーガの高さを調整します。

走行中にオーガケース下端が地面に接しないように注意してください。



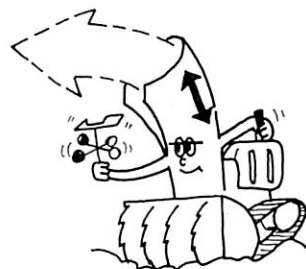
3. シュート旋回ハンドルで投雪方向を定めます。

投雪方向の安全をよく確認して下さい。



4. シュート上下レバーで投雪距離を調整します。

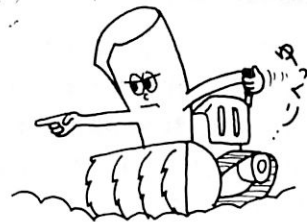
投雪距離は、風向の影響を受け易く又、プロワの回転方向が右方向である関係から、右方向への投雪が、左方向に比べ投雪距離が大きくなります。



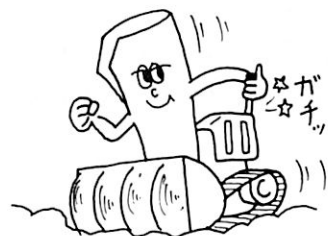
5. アクセルレバーを操作し、エンジン回転をⓂ(高速)にします。軽い雪や量の少ない場合は、回転を多少下げてください。

正しい操作で、安全除雪

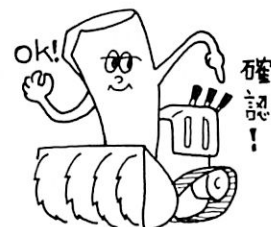
6. オーガクラッチレバーを⑧にし、オーガとブロワを回転させます。この際、投雪方向などに危険がないか再度確認の上、除々に入れてください。



7. 走行クラッチレバーを⑨にすれば、作業の開始となります。

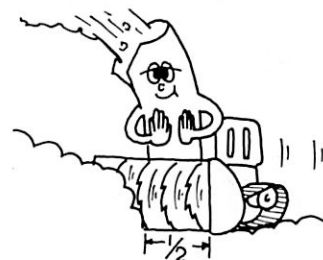


8. 作業が終了したら、走行クラッチレバー、オーガクラッチレバーを⑩にし、変速レバーを 中立 にした後に、スタータースイッチを⑪の位置にします。



■除雪作業の要領

- 雪が浅い場合や軽い雪などの時は、最大出力以内での作業が可能であり、燃料の節約になる為、アクセルレバーを⑫から少し下げて使用してください。
- 重い雪や雪が深い場合は、オーガ巾いっぱいを使用しないで除雪中を少なくしますと楽に除雪できます。



正しい操作で、安全除雪

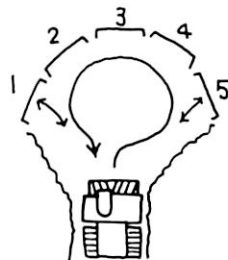
- 重い雪や雪が深い所等では負荷が一時的に大きくなる場合があります。その時は、いったん走行クラッチレバーをⒺにして負荷を取除くか、又は、速度を1段下げて除雪してください。



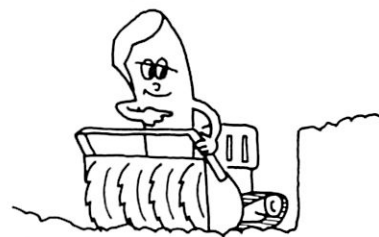
- オーガローリングレバーは、不整地上での除雪作業中又は、段切除雪中などで本機が傾斜した場合に、本機を水平に復帰し、安定した除雪作業ができるようにオーガケースを操作します。（頻繁な操作は必要ありません）



- 雪が深い中では、雪の抵抗により前進しつつ旋回することが困難となる場合があります。この場合は、前もって折返し地点を見定め、図のように前・後進を繰り返し、旋回スペースを確保してから施回すると作業能率が上がります。

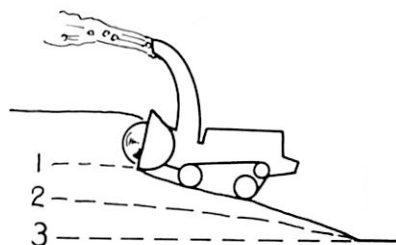


- 積雪高がオーガケースより高い場合は、ガード&マーカーを除雪作業中における除雪幅の目安や、除雪側面の切開き、仕上げにご使用ください。



- 細い道路や道の両側に塀・建物があり、左右に投雪できない場合は、シュートを前方にし、送り込みながら除雪してください。

- 段切除雪を行う場合は、オーガを高目にセットし、出来るだけ遅い速度で除雪走行しますと右図のように、雪の上に浮き上がり、積雪上層の除雪作業を行うことができます。



- 積雪が高く2～3回の段切除雪となる場合は、クローラがスプリップしないように積雪層に合わせた作業を行なってください。

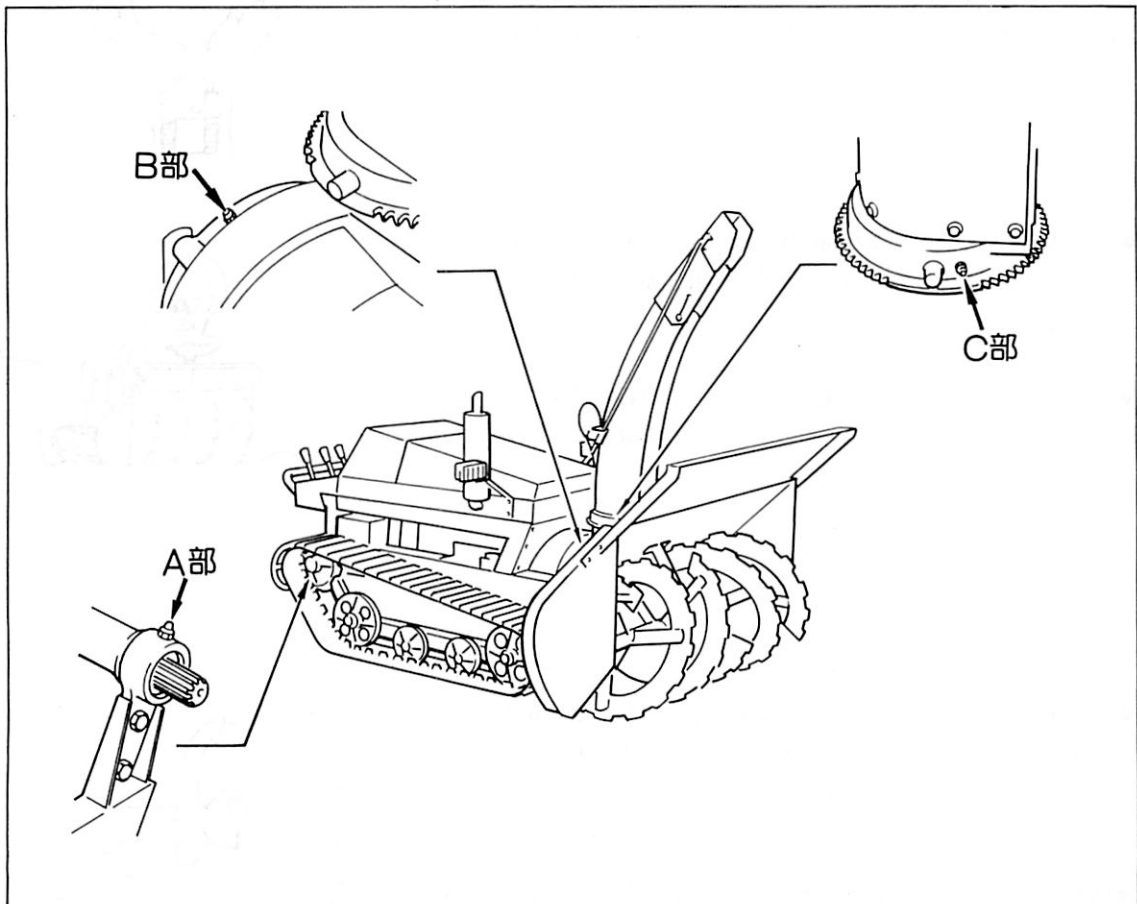
■各部の点検と調整

毎日チェックする項目は5ページの「作業点検」により励行してください。

■注 油

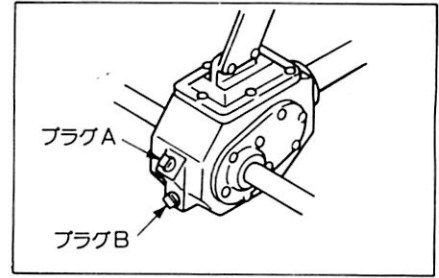
1. グリース注油

- 車軸受のグリースニップル(2箇所)へ運転50時間毎にシャージグリースを注入してください。－A部
- ケース回転軸受のグリースニップル(2箇所)へ運転10時間毎に、グリースを注入してください。－B部
- シュート回転部のグリースニップルへ毎シーズン初めにシャージグリースを注入してください。－C部

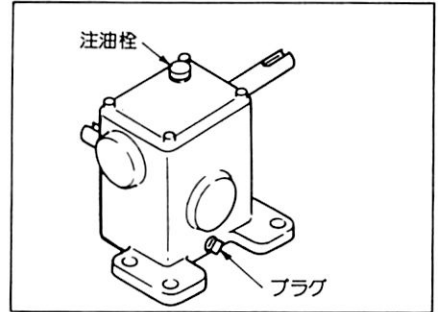


2. オイル注油

- オーガミッションのギヤオイル(SAE #90, 0.6ℓ) は、運転10時間毎に点検補給し、毎シーズン前に交換してください。交換手順は、プラグAとプラグBを外し、古いオイルを完全に抜いてからプラグBを締め、規定量のオイルを注油し、プラグAを締めます。



- 減速ミッションのギヤオイル(SAE #90, 0.4ℓ) は、運転10時間毎に点検補給し、毎シーズン前に交換してください。交換手順は、注油栓とプラグを外し、古いオイルを完全に抜いてからプラグを締め、オイルゲージの規定量までオイルを注油し、注油栓を締めます。



交換や注油の時は、変速レバーの握りはずし、操作盤の変速レバーガイドをはずすと、中に注油栓が見えます。

注油の際は、先にホースをつけたジョッキを使うと注油が楽に行えます。

- 走行ミッションのオイル(エンジンオイル)は、年1回(毎シーズン前に)交換してください。

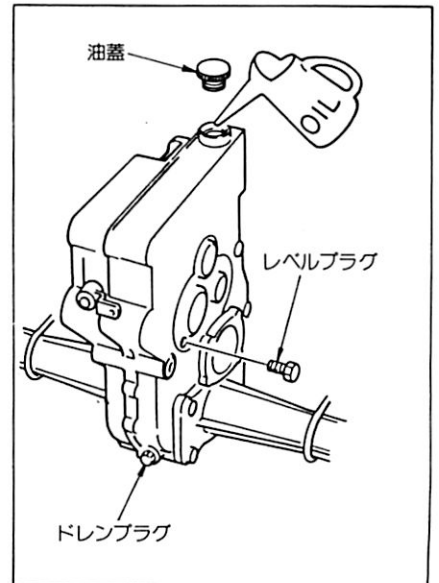
交換手順は、ドレンプラグと油蓋を外し、オイルを抜いてからドレンプラグを締めます。次にオイルレベルプラグを外し、オイルをレベルプラグまで入れ、油蓋とオイルレベルプラグを締めます。

オイルは、次のエンジンオイル(SEA 分類、CD 相当品) をご使用ください。(容量3.5ℓ)

- モービル石油 デルバック1300シリーズ1310
- 昭和シェル石油 ホワイトパロット S-3 10W
- 日本石油 ハイディーゼルS-3 10W
- 出光興産 アポロイルディーゼルモチーフ
S 310, 410

交換の時は、変速レバーの握りはずし、操作盤の変速レバーガイドをはずすと、中に油蓋が見えます。

注油の際は、先にホースのついたジョッキを使うと注油が楽に行えます。



■油圧ポンプ取扱い上の注意

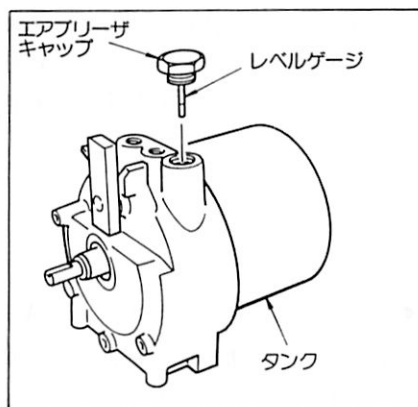
1. オイルの点検（毎日行ってください）

エアブリーザキャップを外しゲージ棒の目盛のところまでオイルがあることを確認してください。

油圧作動油は昭和シェル石油T-32を使用しています。
異なるオイルを補給する場合は、昭和石油T-32相当品を使用してください。タンク容量は、1.7ℓです。

〔使用オイル〕

- 昭和シェルT-32
- 日本石油スーパーハイランド32
- 出光興産ダフニイ ハイドロニックフルード32
- モービル石油DTE13

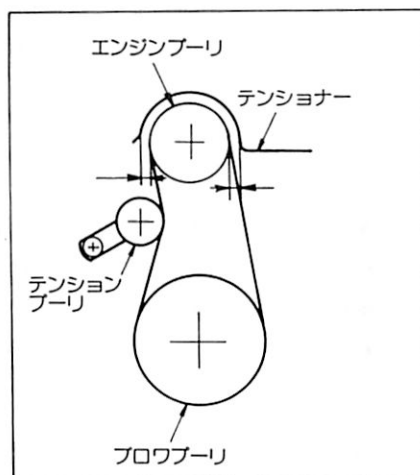


2. オイル交換は、タンク内・シリンダ内のオイル全量を1年に1回行ってください。
3. エアブリーザキャップの空気抜き孔から水が入ると故障の原因となりますので、ポンプへの直接の散水洗浄は避けてください。

■調整

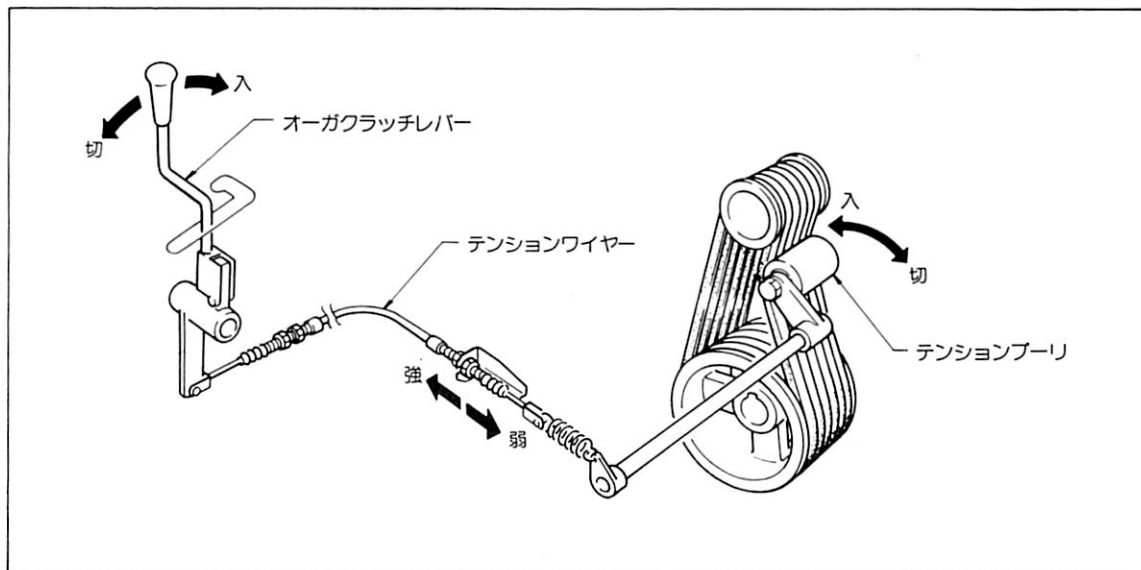
1. ブロワベルトのテンショナー調整

オーガクラッチレバーを④にした状態でエンジンプーリが空転し、ウエッジベルトに動力が伝わらないように、テンショナーを調整します。テンショナーとエンジンプーリの適正間隙は、ほぼ等間隙ですが、クラッチの作動を確認しながら最終調整を行ってください。



2. ブロワテンションの調整

Vベルトの張りが弱いとスリップを発生し、駆動力が低下します。下図のようにテンションワイヤーを矢印の方向に移動させることによりテンションプーリが作動範囲の位置を変えてVベルトの張りの強弱を調整します。レバーが切の状態では必ずテンションプーリが戻り、ブロワの回転が止まるように調整してください。



3. ウエッジベルト・オイルパッケージ用Vベルトの張り方

●ウエッジベルト

ベルト中央部に約2.5kgの荷重をかけ、たわみ量が2.5mmになるように張りを調整してください。

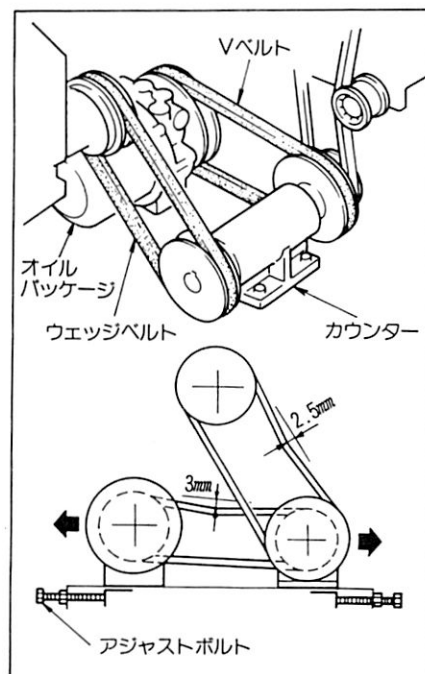
●オイルパッケージ用Vベルト

ベルト中央部に約1.5kgの荷重をかけ、たわみ量が3mmになるように調整してください。

●調整方法

カウンター（又はオイルパッケージ）取付の六角ボルト4本とアジャストボルトのロックナットを緩め、アジャストボルトを回してカウンター（又はオイルパッケージ）を手前へ移動させるとベルトが張ります。

調整後は、六角ボルトとアジャストボルトのロックナットを固く締付けてください。



4. Vベルト①・②の張り方

● Vベルト①

ベルト中央部に約3kgの荷重をかけ、たわみ量が4mmになるように調整してください。

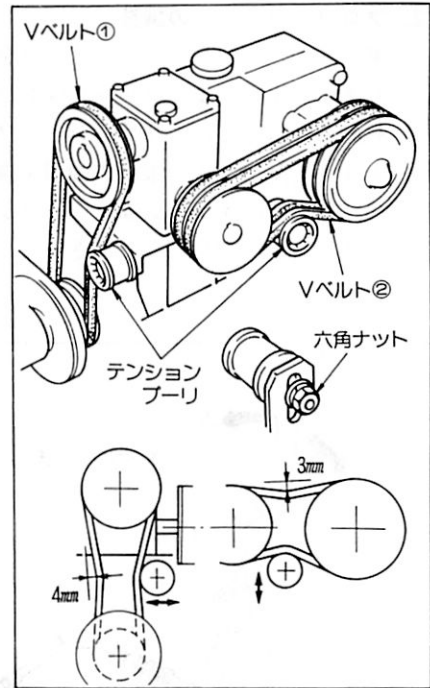
● Vベルト②

1本のベルト中央部に約3kgの荷重をかけ、たわみ量が3mmになるように張りを調整してください。

● 調整方法

各テンションプーリの六角ナットを緩め、テンションプーリを移動させてベルトの張りを調整してください。

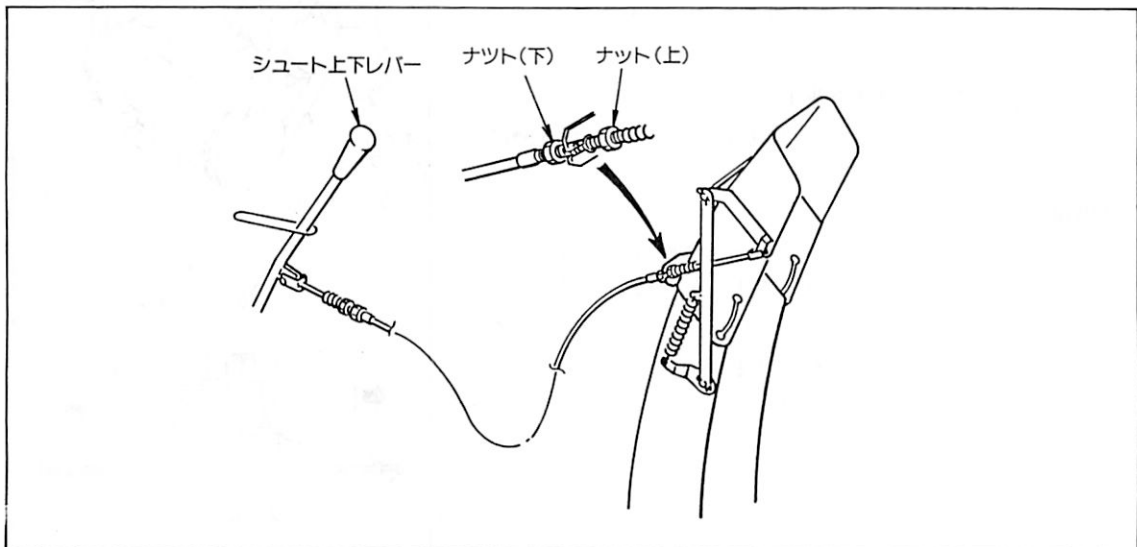
調整後は、六角ナットを固く締付けてください。



5. シュート上下レバーの調整

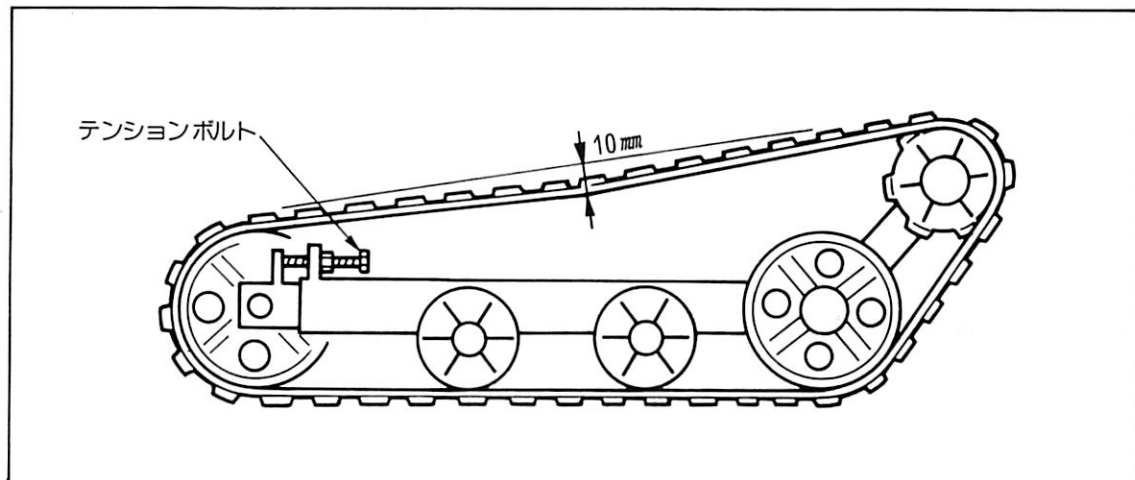
シュート上下レバーを前方へいっぱいに戻した時に、シュート先端は下図のように一直線に伸びた状態が正常です。もし先端が上向きになっている場合は、ナット(上)を緩めナット(下)を締め込んでください。

又、先端が下向きになっている場合は、ナット(下)を緩めるとシュートが上がります。調整後はナット(上)を固く締め付けてください。



6. クローラの張り調整

クローラの張りは、中央部でのたるみ寸法が10mmになるのが標準です。もし、張りが弱すぎたり、強すぎたりした場合は、テンションボルトによりクローラの張りを調整してください。



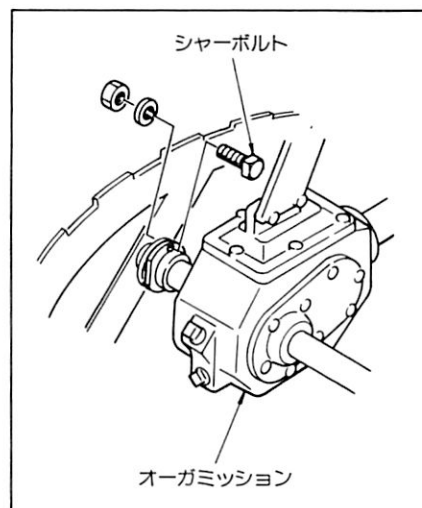
7. シャーボルトの交換

オーガとオーガケースの間に異物が詰まったりして、オーガに過大な荷重がかかるとシャーボルトが切断し。本機の破損を防止します。シャーボルトは、オーガミッションの両側のフランジ部に各1個ついています。切断した場合には、スペアのシャーボルトと交換してください。

【注意】

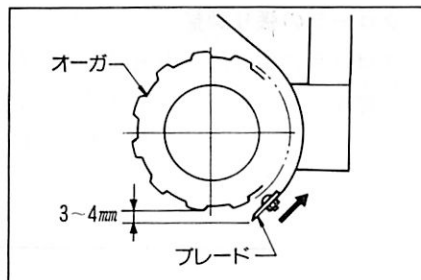
シャーボルトはオーガが異物を噛んだ時に切れずに緩んでしまうことがあります。また雪中でシャーボルトを交換するとフランジ(シャーボルト取付部の2枚の円板)の間に雪が狭まることがあり、この雪が溶けると共にシャーボルトは緩んで来ます。しかも一旦ゆるんだシャーボルトは僅かなショックにより切れることがあります。したがって緩みによる折損を防止するため、作業時の増締めと、交換10分後に増締めを必ず行って下さい。

シャーボルトはヒューズの役目を果たしています。シャーボルトに他のボルトなどを代用しますと、オーガミッション内部等の破損の原因となりますから純正部品以外は絶対に使用しないでください。



8. ブレードの調整

平坦な除雪仕上面を得るためのブレードはオーガケースの下に取付いています。通常使用の場合は、オーガとブレードとの差を図のように3～4mmに合わせています。ブレードと接触する下層の雪が踏み固められている場合は、オーガがオーガブレードより1～2mm下になるようボルトを緩め、ブレードを矢印の方向に上げてボルトで固定してください。固い雪を破碎することが可能となります。



■エンジンの設定回転速度について

搭載エンジンは、スノースロワー11-17HD/11-22HD用として下記のように回転速度が設定されています。

- 無負荷最低回転数（アイドルスピード）800±50 r.p.m
- 無負荷最高回転数（トップスピード）3300 r.p.m以下

これら設定回転速度を変更しますと、エンジン及び本体各部に悪影響を与えますのでご注意ください。

■エンジンの取扱について

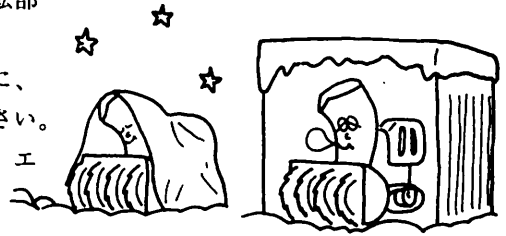
別冊のエンジン取扱説明書に従ってください。



■ 保管について

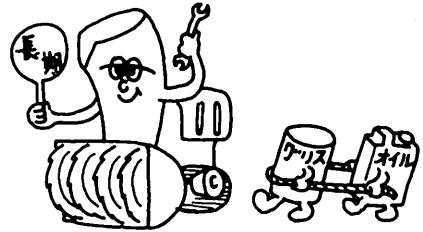
1. 日常の保管

- 作業終了後は、各部に付着した雪などを取除いて、回転部の凍結・錆を防止します。
- 屋外に置く場合には、必ず覆いをかけてください。特に、操作レバー部・エンジン周辺部には完全にかけてください。
- 使用しない時は、思いがけないエンジン始動を防ぐ為、エンジンキーを抜いてください。

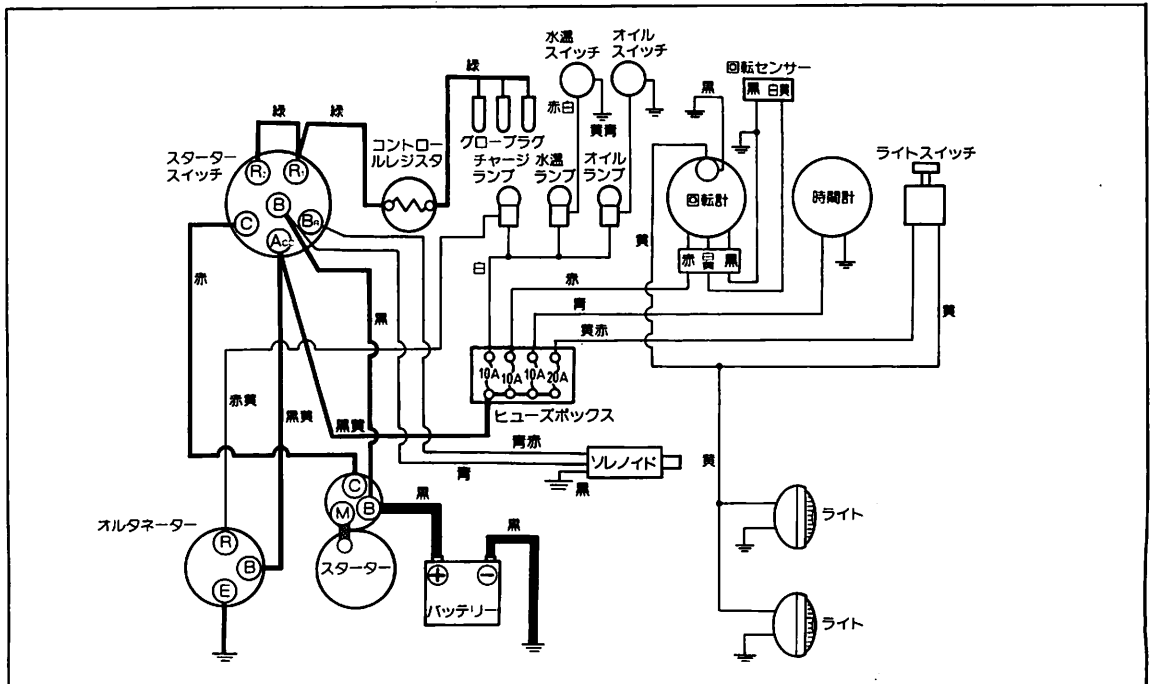


2. 除雪シーズン終了後の保管

- 注油の項で説明したすべての注油箇所へ注油し、滑動部及びサビの生じやすい軸、油圧昇降シリンダー、油圧ローリングシリンダー軸の露出部などに防錆のためグリースを塗布してください。
- オーククラッチレバーは⊖の位置にし、長期保存によるスプリングの疲労を防止します。
- バッテリーケーブルは、取りはずしてください。
- バッテリー液は、シーズンの前・後に点検してください。
- 冷却水を抜いてください。
- エンジンに関しては別冊のエンジン取扱説明書に従ってください。



■ 配線図



性能・諸元表

名 称		スノースロワー11・17HD	スノースロワー11・22HD
型 式		I Z-Y11・17HD	I Z-Y11・22HD
性 能	除 雪 巾	1,100mm	
	除 雪 深 さ	650mm	
	除 雪 能 力	110 t/時	140 t/時
	投 雪 距 離	最大 18 m	最大 21 m
	走 行 速 度	前進(6段) 1速 220 m/時 2速 360 m/時 3速 590 m/時 4速 950 m/時 5速 1,920 m/時 6速 3,080 m/時 後進(3段) 1速 220 m/時 2速 590 m/時 3速 1,920 m/時	
セーフティクラッチ	作動時走行クラッチ OFF		
除 雪 装 置	除 雪 装 置	ツーステージ形	
	投 雪 範 囲	260度	
	オ ー ガ 巾	1,068mm	
	オ ー ガ 径	500mm	
	オ ー ガ 回 転 数	212 r. p. m.	
	オ ー ガ 駆 動 法	センタードライブ	
	オ ー ガ 昇 降 装 置	ダブル油圧シリンダー式ストローク345mm	
	オ ー ガ ロ ー リ ン グ 装 置	油圧シリンダー式	
	ブ ロ ヲ 径	400mm	
	ブ ロ ヲ 回 転 数	1,200 r. p. m.	
エ ン ジ ン	名 称	いすゞディーゼルエンジン	
	型 式	3 K A I	3 K C I
	出 力	17PS/3,000r.p.m 4.3kg m/2,000r.p.m	22PS/3,000r.p.m 6kg m/2,000r.p.m
	使 用 燃 料	ディーゼル軽油(2号)	
	燃料タンク容量	14 ℓ	
	始 動 方 式	12Vセルモーター	
	バ ッ テ リ ー	NX 100-S6L	
機 体 仕 様	機 体 寸 法	全 長	2,325mm
		全 巾	1,118mm
		全 高	1,640mm
	走 行 装 置	雪上専用ゴムクローラ	
	接 地 圧	0.12kg/cm ²	
	重 量	597kg	600kg

■保証について

お買い求めいただいたスノースロワー11・17HD/22HDは、納入日より1年間の保証が付いております。

販売店より納入時にお渡ししました保証書は、アフターサービスをお受けいただくためにも大切に保存してください。保証期間中であっても、保証書のご提示がありませんと有償サービスをお願いすることになりますので、ご注意ください。

■MEMO

.....

good new days

人間らしい美しい未来を

ヤナセ

総発売元 株式会社 ヤナセ
商事事業部

東京都港区芝蒲 1-6-38 〒105
電話 東京(03)452-4311 (大代表)

製造元 石狩造機株式会社