

スノースロワー

取扱説明書

11-20HSTD



⚠ 警告

製品を使用する前に取扱説明書を注意深く読み、よく理解してから使用してください。

この取扱説明書はいつでも使用できるように大切に保管してください。

まえがき

この度は、ヤナセの除雪機「スノースロワー11-20HSTD」をお買上げいただきましてありがとうございます。


本機をご使用になる前に、必ずこの取扱説明書をご熟読ください。十分にご理解、ご納得いただいたうえでお使いください。取扱説明書の中の注意事項、及び使用方法などをよく読んでご使用いただきませんと、十分な能力を発揮できません。人身事故や、財物の損傷などの大きな事故につながることでありかねませんので、十分にご理解のうえ正しくお使いください。


本機は改良のため、この取扱説明書の内容と、お買上げの製品とが異なる場合があります。お買上げの製品や取扱説明書の内容についてご質問がある場合は、お買上げいただきました販売会社までお問い合わせください。


なお、この取扱説明書並びに、本機に貼付されている警告ラベルなどは、大切に保管・使用してください。万一紛失・汚損された場合は、速やかにお買上げの販売会社にご請求のうえご購入いただき、正しく保管または貼付してください。

警 告

この取扱説明書では「危険」「警告」「注意」について次のような定義と警告表示を使用しています。警告表示は、安全作業のために重要な事柄です。人身事故や財物損害防止のための重要な事項が記載されていますので、必ずよく理解してからスノースロワーをご使用ください。

 **危険**……取扱いを誤った場合に、使用者が死亡または重傷を負う危険が切迫して生じることが想定される場合。

 **警告**……取扱いを誤った場合に、使用者が死亡または重傷を負う可能性が想定される場合。

 **注意**……取扱いを誤った場合に、使用者が損害を負う危険が想定される場合、及び物的損害のみの発生が想定される場合。

本機は、除雪以外の目的にはご使用にならないでください。

目 次

1. 安全上のご注意	2
1. 危険、警告、注意 事項	2
2. 警告ラベルの種類と貼付位置	4
2. 各部の名称と機能	6
1. 各部の名称	6
2. 各部の機能と使い方	7
3. 操作パネル各部の名称	8
4. 操作パネル各部の機能と使い方	8
3. 作動原理	11
1. 作動原理	11
2. 配線図	12
4. 安全装置	13
5. 使用方法	14
1. 仕業点検	14
2. 使用方法	16
2-1 エンジンの始動と停止	16
2-2 運転の順序	18
2-3 効果的な除雪作業	21
3. 終業点検	22
4. HST取扱上の注意	23
6. 定期点検	24
7. 保 管	28
8. 不具合の原因と対策	29
9. 仕 様	30
10. 保証規定	31
11. アフターサービスについて	31
12. お客様へのお願い	32

1

安全上のご注意

除雪機をご使用いただくうえで、人身事故や財物への損傷を防止するための重要な事柄が記載されています。操作前に必ず読んでいただき、よく理解してから使用してください。

1. 危険、警告、注意 事項

危険

- 運転中は集雪口に手・足等を絶対に近づけないでください。
- 運転中は周囲に人を近づけないでください。特に小さな子供を近づけないようご注意ください。
- シャーボルトの交換はかならずエンジンを停止してから行ってください。
巻き込まれて、ケガをするおそれがあります。
- 発進するときは必ず進行方向の安全を確認して、変速レバーをゆっくり操作してください。
ケガをするおそれがあります。
- 給油時は必ずエンジンを停止してください。
給油口に火を近づけると火災の危険があります。
- シーズン中の保管、並びに傾斜地での駐車には、必ず駐車ブレーキレバーを「駐車」位置にしてください。
本機がすべり落ちてケガをするおそれがあります。

警告

- エンジン回転中は絶対にのぞいたり、手を入れたりしないでください。
- シュートやオーガに詰まった雪を取り除く時は、必ずエンジンを停止してから付属の雪かき棒で行ってください。
巻き込まれて、ケガをするおそれがあります。
- 暖機運転などエンジン運転中は、本機から離れないでください。
- 引抜き式セーフティスイッチの紐は必ず規定の長さで身体に付けておいてください。
(P17参照)

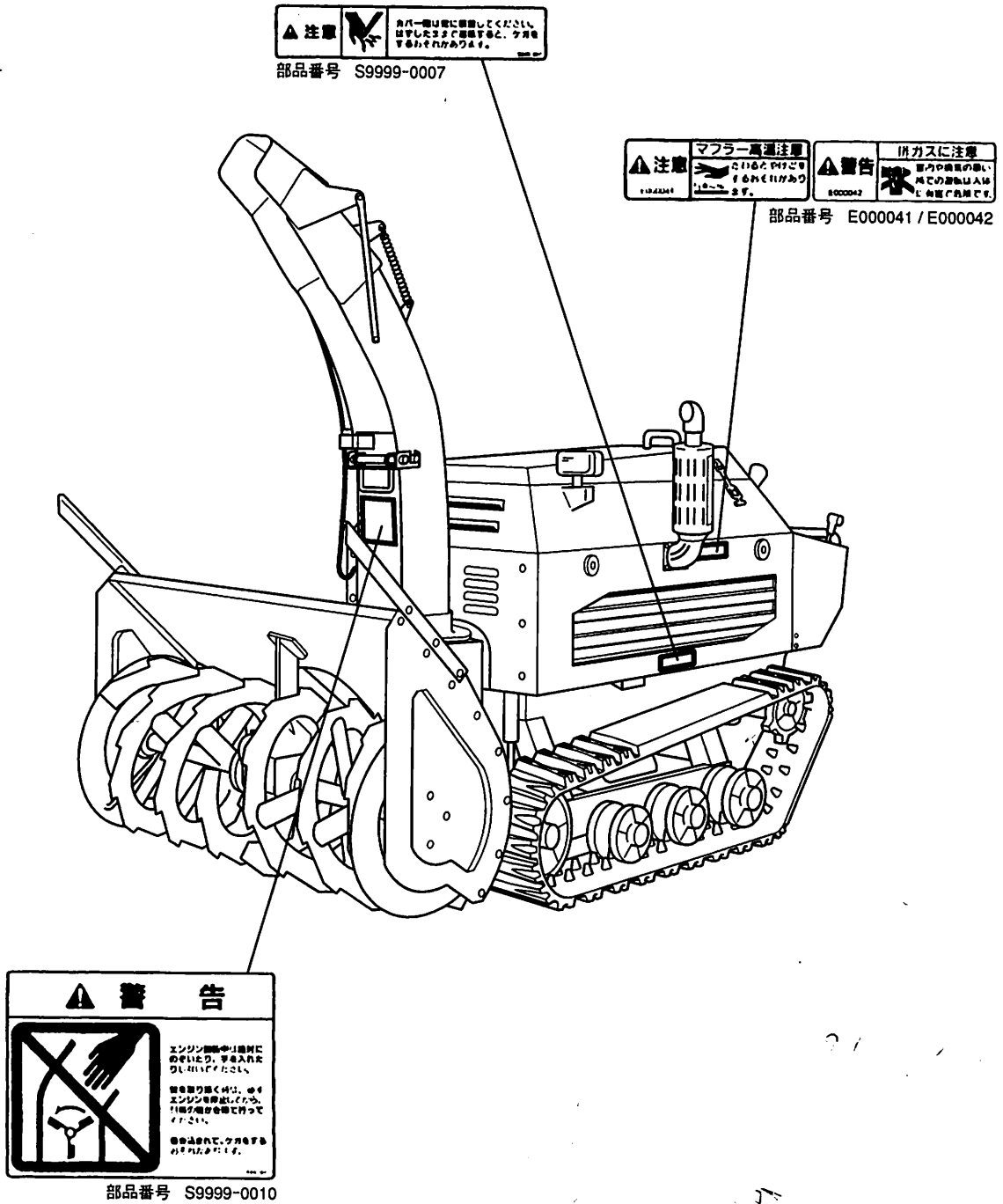
警告

- 傾斜地を横切るような走行はしないでください。本機が横に滑る可能性があります。
- 除雪機をトラックなどに積み降ろしをしている途中や、急な坂道の途中では、変速レバーの移動または除雪側への切換え操作はしないでください。
- 石、氷塊は意外に遠くまで飛ぶことがあります。投雪の方向・距離の安全は十分に確認をしてから、除雪作業を開始してください。
- 運転中は周囲に人を近づけないでください。特に小さな子供を近づけない様ご注意ください。
- シャーボルトの交換、シュートの雪詰まりの除去等のため、回転部及びその周辺に手をふれる場合は、必ずエンジンを停止し、さらにスタータスイッチキーを外してください。
- エンジンの排気ガスは有害です。車庫の中、その他換気の悪い場所での運転はおやめください。
- 除雪作業終了後は、必ず駐車ブレーキレバーを「駐車」の位置にして保管をしてください。

注意

- 作業前には、必ず取扱説明書をよく読んで、安全で正しい作業をしてください。
- 操作・装置の位置と機能を正しく、よく理解してから運転をしてください。
- カバー類は常に装着してください。はずしたままで運転するとケガをするおそれがあります。
- 作業を始める前に、必ず仕業点検をしてください。
- 子供さんに除雪機を運転・操作させないでください。

2. 警告ラベルの種類と貼付位置



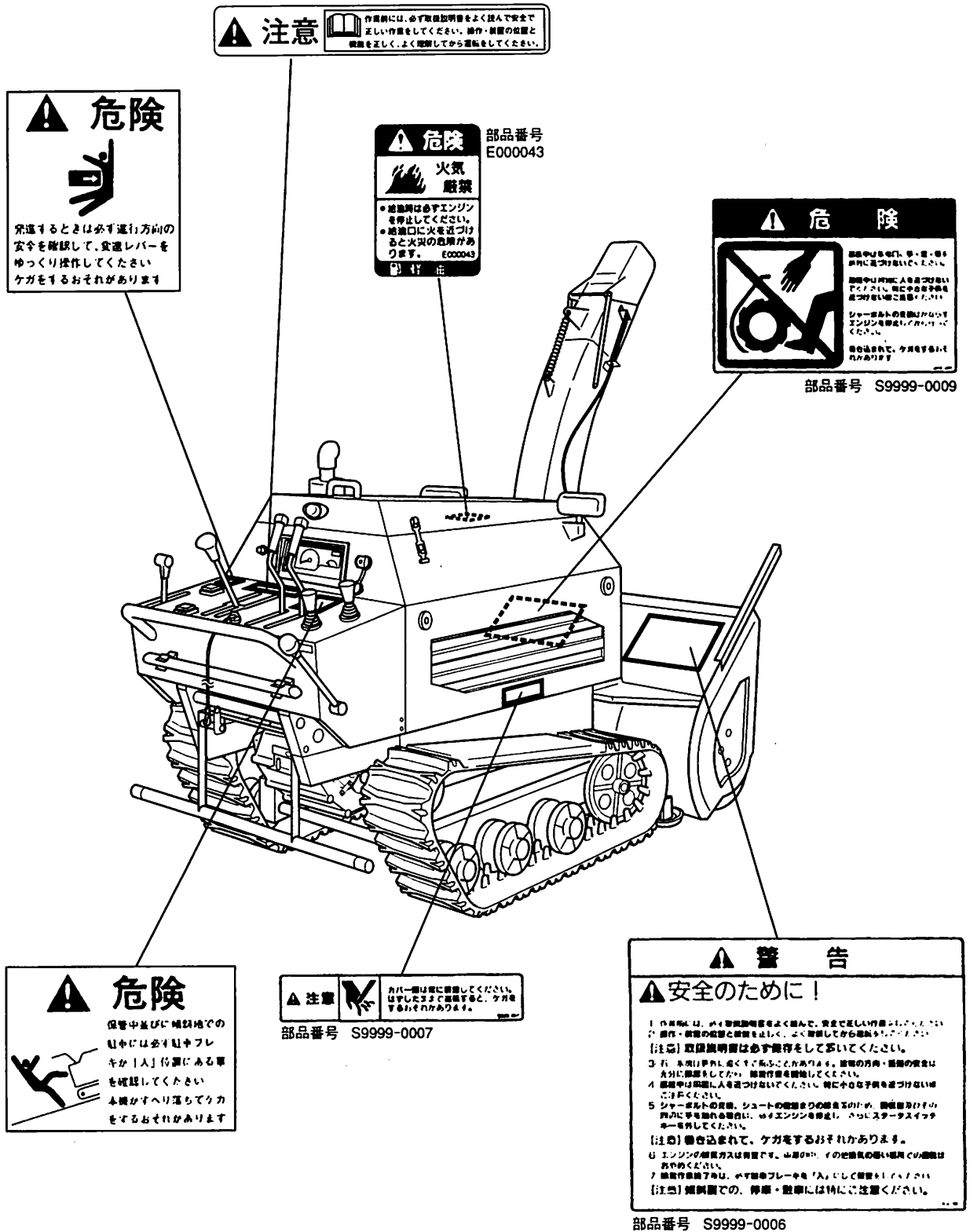


図 1-2

2

各部の名称と機能

1. 各部の名称

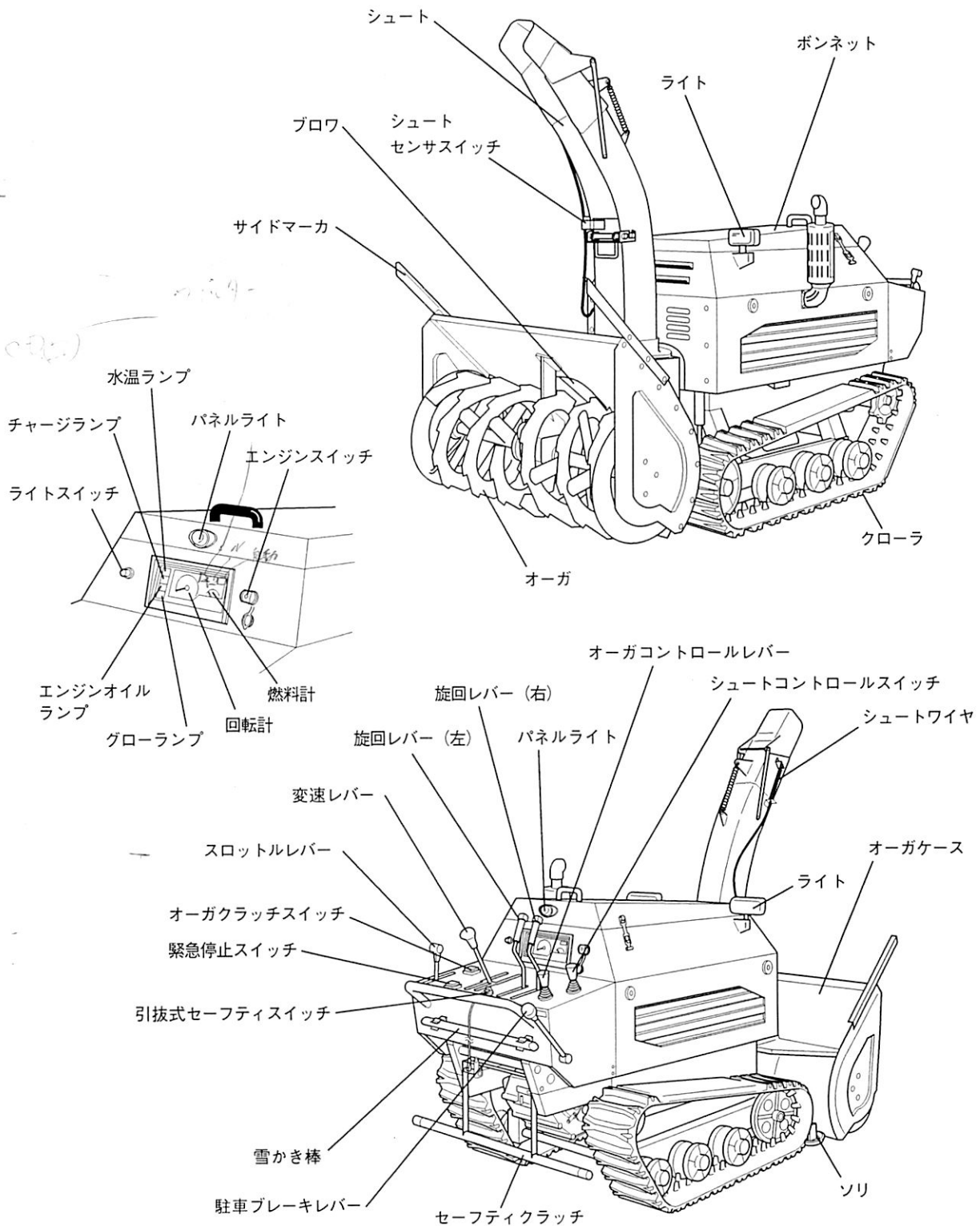


図 2-1

2. 各部の機能と使い方

エンジンの始動や除雪作業に使用する操作パネルの各部の名称・機能・使い方については、次の3.、4.を参照してください。

オーガ、オーガケース

エンジンで駆動され回転します。

積もった雪や、屋根から落ちた雪を、細かく碎きブロワに送り込みます。

このオーガを包んでいるのが、オーガケースです。

オーガコントロールレバーでオーガと一緒に上げたり下げたりします。

オーガケース下端には、ブレードがボルト止めされています。

ブロワ

エンジンで駆動され回転します。

オーガで碎いた雪を高速でシュートに送り込む役割をします。

シュート

ブロワから高速で送り込まれた雪を排雪します。

飛ぶ方向・距離の調整は、シュートコントロールスイッチで行います。

クローラ

エンジンからミッションを介して駆動させます。

硬い雪や柔らかい雪の上でも安定して走行できる、除雪機専用のクローラです。

サイドマーカ

積雪がオーガケースよりも深いときに、除雪幅の目安としたり、除雪側面の切り開きとして使うか、または除雪断面の仕上げ用としてお使いください。

雪かき棒

シュートが雪詰まりを起こしたときには、この雪かき棒を使って詰まった雪を取り除いてください。

ソリ

除雪する路面の状態に合わせて上下させます。

ソリの2本のボルトを緩めることで調整します。

3. 操作パネル各部の名称

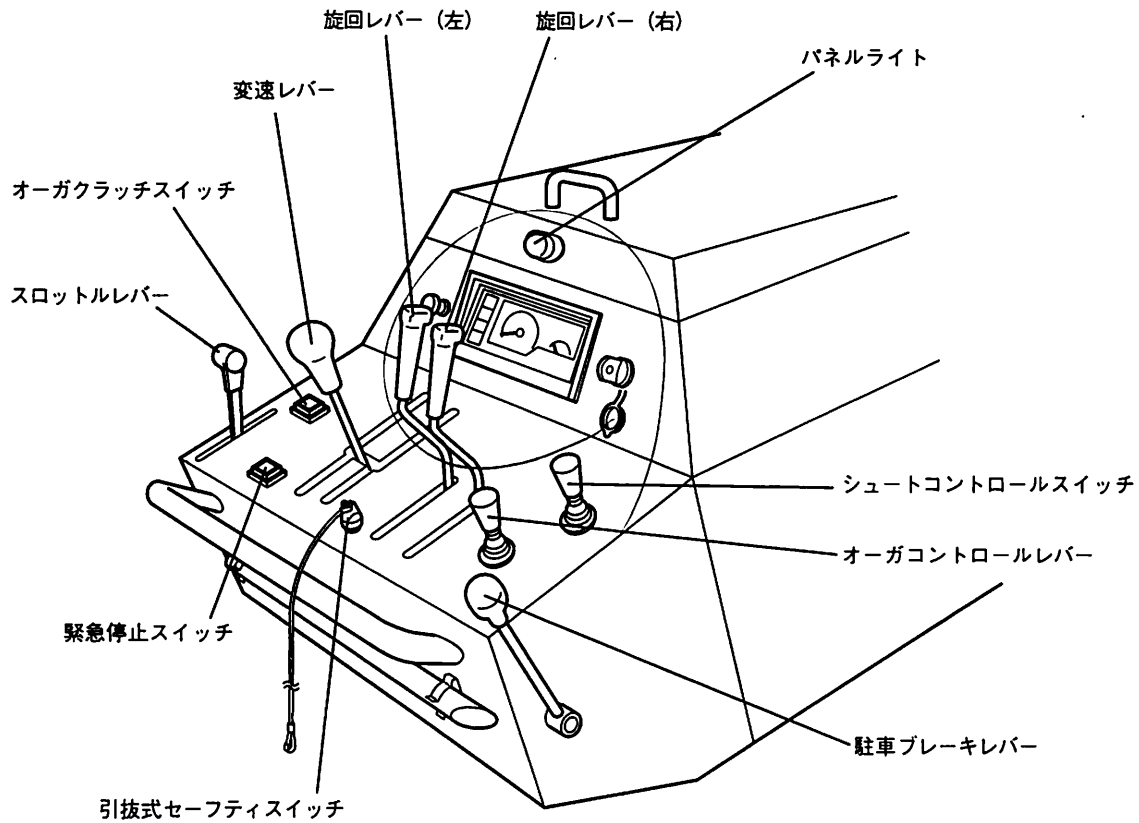


図 2-2

4. 操作パネル各部の機能と使い方

ここでは除雪作業に使用する操作パネルの各部の名称・機能・使い方について説明します。

1. スロットルレバー

エンジンの回転速度を調整します。除雪作業中は回転速度を最大にしてください。

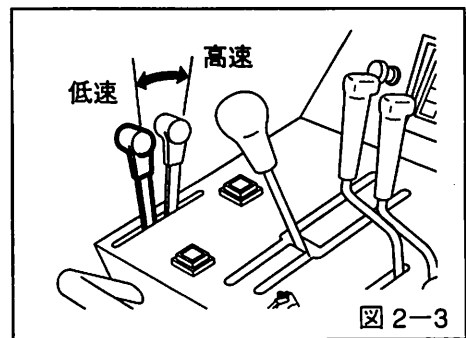


図 2-3

2. 変速レバー／前進または後進する場合。

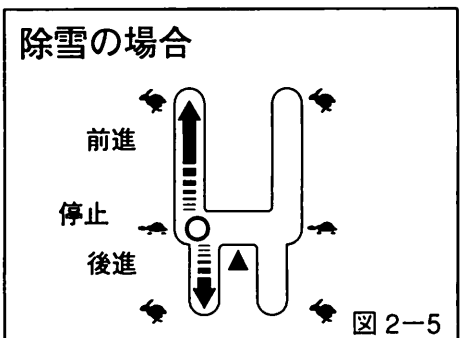
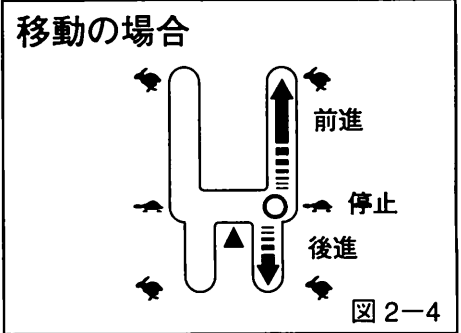
・「移動」の場合

レバーを右側に倒します。「前進」または「後進」方向に動かすと走行します。前進走行時、レバーを「前進」上限位置まで動かすと最高速度になります。（後進時と同じです）


・「除雪」の場合

レバーを左側に倒します。「前進」または「後進」方向に動かすと走行します。前進走行時、レバーを「前進」上限位置まで動かすと最高速度になります。（後進時と同じです）

※除雪作業は必ず「除雪」位置で行ってください。



3. 変速レバー／停止する場合

停止する場合にはレバーを「」の位置にセットします。

危険

「中立(▲)」の位置にしますと、ミッションはフリーになり、傾斜地では機械がすべり落ちて危険です。

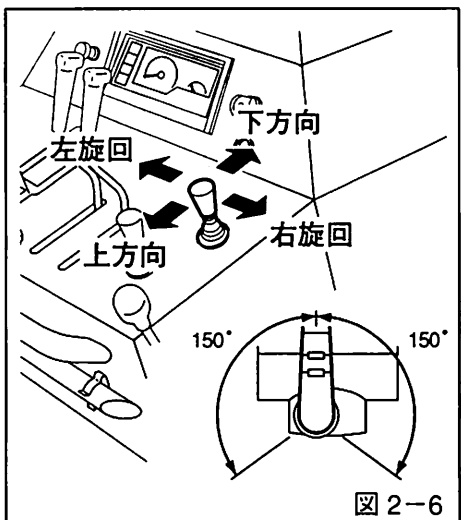
4. シュートコントロールスイッチ

投雪方向および、投雪距離をコントロールします。投雪方向は左右150°の範囲で自由に選べ、スイッチを左に倒すと、左に旋回し、スイッチを右に倒すと右に旋回します。

スイッチを前方に倒すと、シュートキャップは下向きになり、雪は手前に落ちます。

スイッチを手前に倒すと、シュートキャップは上向きになり、雪は遠くに飛びます。

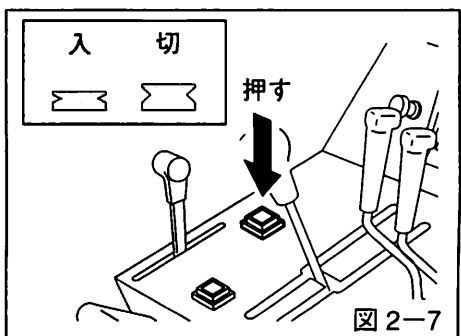
※ シュートが上向き、下向き、左右旋回の限界位置になった時は、一度操作をやめてください。モータが過熱して故障の原因となります。スイッチから手を離すと、モータは停止します。



5. オーガクラッチスイッチ

スイッチを押す「入」と、オーガとブロワが駆動します。又、停止させる場合は、再度スイッチを押して「切」ください。

- ・オーガ「入」は、表示ランプが点灯します。
- ・オーガ「切」は、表示ランプが消灯します。



6. オーガコントロールレバー

1. オーガ昇降

レバーを手前に倒すと、オーガは上がります。
レバーを前方に倒すと、オーガは下がります。

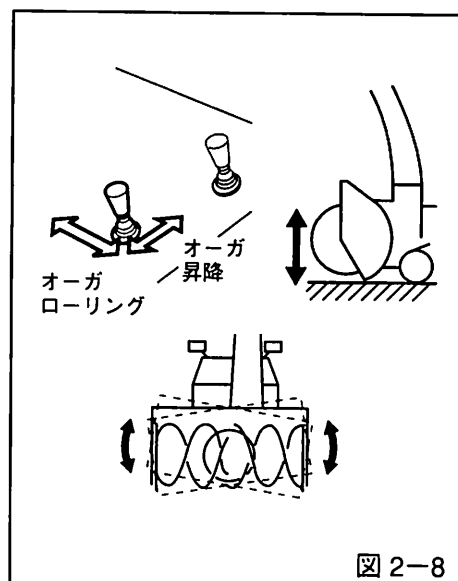
2. オーガローリング

オーガケースをフレームに対し、左右10°の傾きまで補正します。

レバーを左に倒すと、左側に下がります。

レバーを右に倒すと、右側に下がります。

※オーガケースを必要以上にローリングさせないでください。フレームがねじれ、本機の故障の原因になります。



7. 旋回レバー (左)

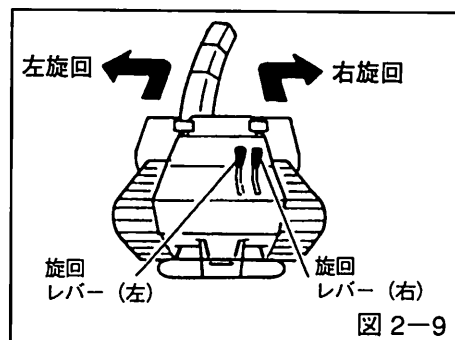
左に旋回する時、このレバーを引くと左クローラのブレーキがかかって左旋回します。

8. 旋回レバー (右)

右に旋回する時、このレバーを引くと右クローラのブレーキがかかって右旋回します。

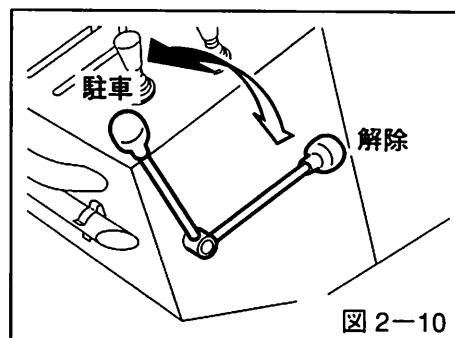
※本機の走行ミッションは、従来のサイドクラッチ式と異なりデフ付きのミッションを装備しております。

これにより軽い操作で旋回することができます。また、レバーを強く手前に引くと急速旋回を行うこともできますが、充分機械に慣れてから行うようにしてください。



9. 駐車ブレーキレバー

レバーを「駐車」にすると駐車ブレーキがかかります。
「解除」にすると解除されます。



3 作動原理

1. 作動原理

この除雪機は、一つのエンジンにより全てが駆動されます。

除雪部分はオーガ、ブロワ、シュートからできています。オーガでは雪を細かく砕きブロワに送り込みます。ブロワでは集まった細かい雪を高速でシュートに送り込み投雪します。

走行部は油圧ミッション（HST）、走行スプロケット、クローラからできています。油圧ミッション（下記参照）でエンジンからの力と回転を除雪作業に適した速度、あるいは移動速度を無段階に変化させ、走行スプロケットに伝えます。走行スプロケットでクローラを回転させ除雪機は走行します。

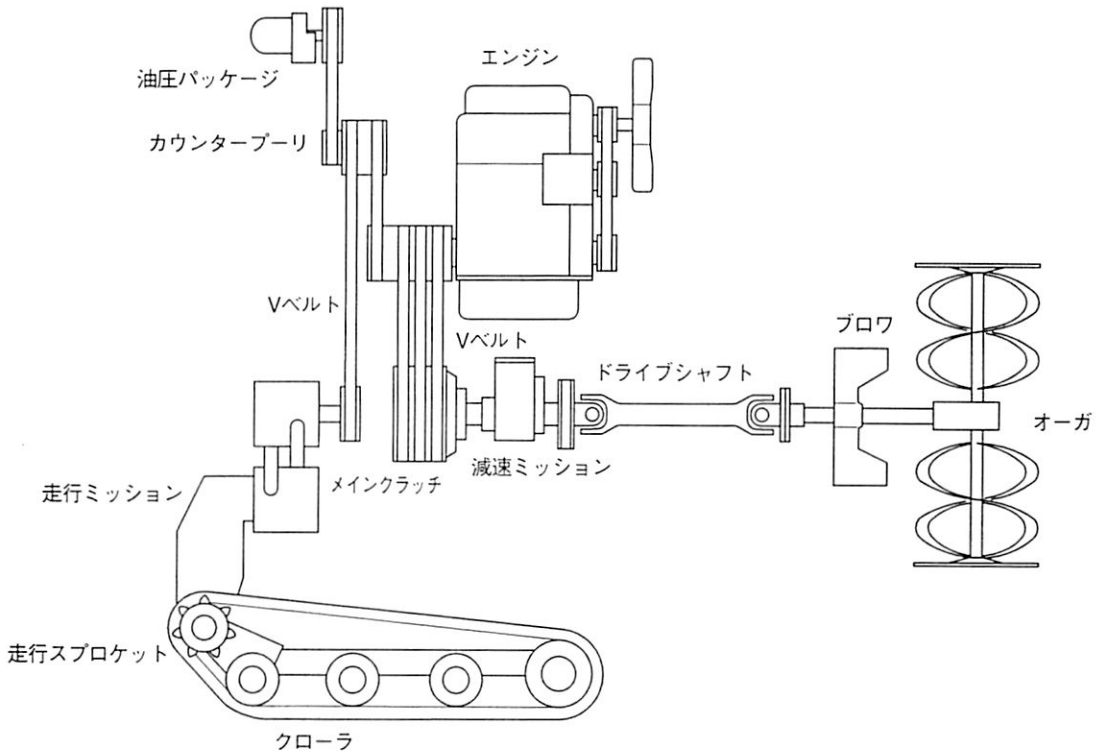
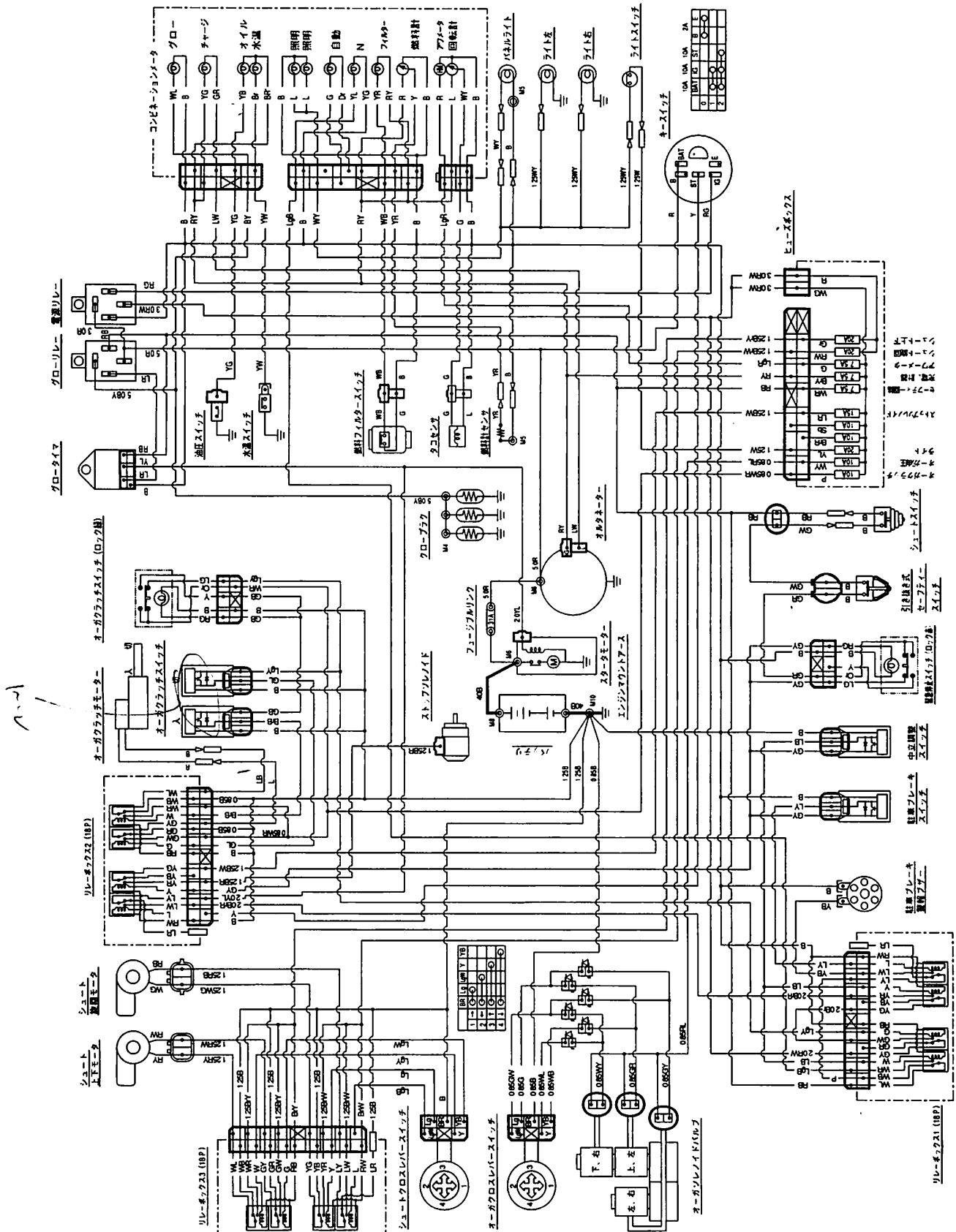


図 3-1

注：油圧ミッション（HST）

油圧を使った変速装置のことで、一本のレバーを動かすだけで前進・後進の切替えと、走行速度の増減を行うことができます。

2. 配線図



4 安全装置

引抜式セーフティスイッチ

万一のときにはこのスイッチを引き抜くことでエンジンは停止します。

セーフティスイッチ

変速レバー、オーガクラッチスイッチ部には、エンジン始動時の安全確保の為、セーフティスイッチが装備されてます。変速レバーが「中立」の位置、オーガクラッチスイッチが「切」の位置でのみエンジンを始動することができます。

緊急停止スイッチ

緊急時には、このスイッチを押すとランプが「消灯」し、エンジンは停止します。

セーフティクラッチ

後進時、万一転倒したとき、このセーフティクラッチを押すと変速レバーが中立の位置にもどり本機は停止します。

シュートセーフティガード

雪詰まりの除去等で、シュートのセーフティガードを外すとエンジンは停止します。

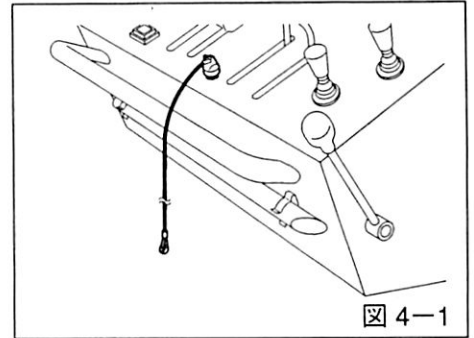


図 4-1

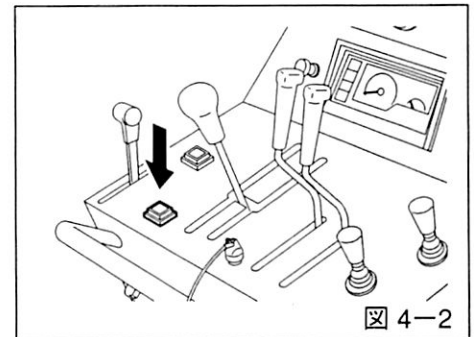


図 4-2

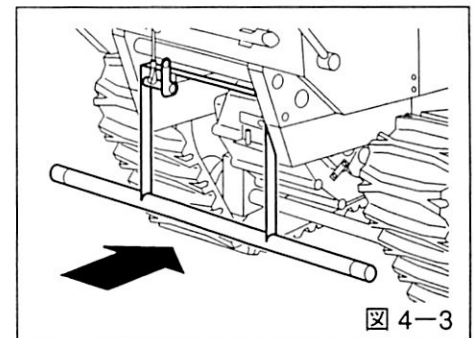


図 4-3

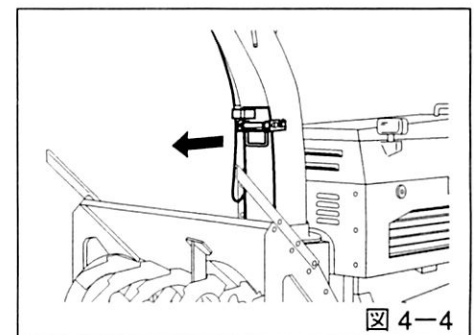


図 4-4

5 使用方法

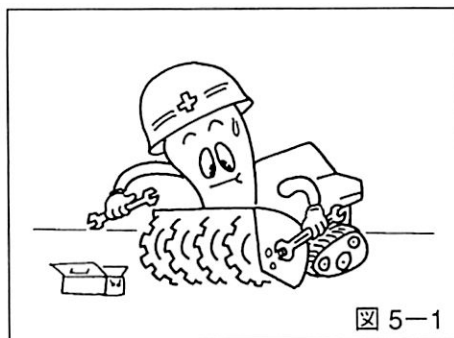
1. 仕業点検

⚠ 警告

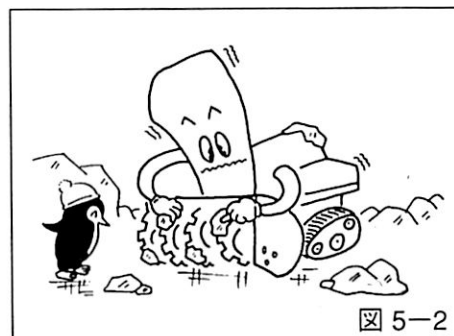
仕業点検は必ずエンジンスイッチのキーを抜いた状態で行ってください。

次の項目をチェックしてください。

1. ボルト、ナットのゆるみをチェックしてください。
ボルト、ナット類がゆるんでいると、機械本体を損傷させるばかりでなく、機械の寿命を縮めます。



2. シャーボルトの増締めをしてください。
作業途中、シャーボルトのゆるみは作業効率を悪くします。



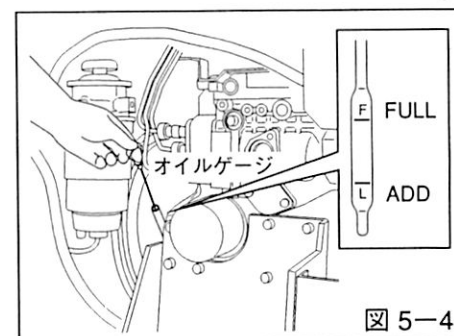
3. ブロワ部、クローラ部、パネル部が凍結していないかチェックしてください。
凍結した雪や氷は取り除いて、機械が機能を十分発揮できるよう準備してください。



4. ブロワ、オーガ軸に異物がからまっていないか、チェックしてください。
オイルシールを傷めますので、針金・梱包ヒモなどがからんでいたら取り除いてください。

5. レバー類がスムーズに動くかチェックしてください。
調整が必要な場合には、販売店にご相談ください。

6. エンジンオイルは毎日点検してください。
オイル容量は、3ℓです。
ゲージでオイルの規定量を点検し、不足の場合には補充してください。(26ページ参照)



注意

エンジンオイルの補充は、エンジンを水平にして行ってください。エンジンを傾けた状態でオイルを入れると規定量よりも多く入ったり、逆に少なかったりしますのでご注意ください。

7. 燃料タンクの容量は20ℓです。

燃料計の針が「E」の位置を指したら、早めに補給してください。

軽油の給油時には、エンジンを必ず停止してください。入れ過ぎてオーバーフローしないようにしてください。

※ 本機の使用燃料は軽油 (JIS-2号軽油) です。他の燃料は使用しないでください。

危険

給油時には、エンジンを必ず停止してください。タバコなどの火気は絶対に近づけないでください。

8. クーラントは、ラジエータキャップをはずして給水口下端まで補給します。

9. シュート旋回、および上下の各モータギヤ部分に、オイル・グリスを毎日注油してください。(24ページ参照)

10. クローラの張りをチェックしてください。

張りが弱い場合にはテンションボルトで張りを調整してください。(25ページ参照)

11. バッテリーが十分充電されているか、確認してください。

バッテリーを充電する場合には、バッテリーメーカーの取扱手順に従ってください。

※ シーズン前には補充電をすることをお勧めします。

12. シャーボルト・ベルト等の消耗部品の予備を常に備えておいてください。

消耗部品の準備があれば不測のトラブルに即対応して、作業効率に無駄がなくなります。

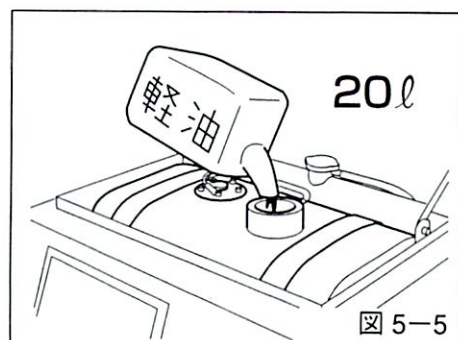


図 5-5

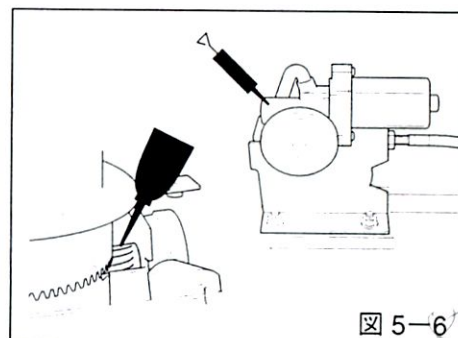


図 5-6

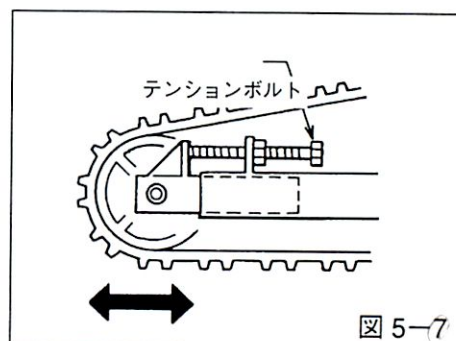


図 5-7

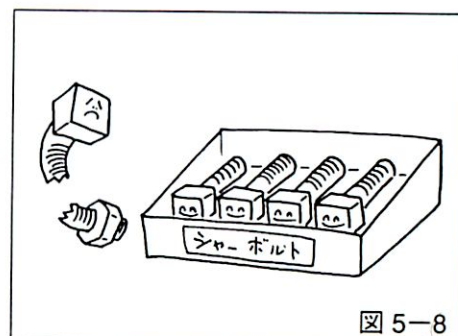


図 5-8

2. 使用方法

2. - 1 エンジンの始動と停止

変速レバー「中立」、オーガクラッチレバー「切」、引抜式セーフティスイッチが「運転」の位置にセットされていない場合（差し込んでない状態）、緊急停止スイッチが「運転」の位置になっていない場合、シュートセーフティガードが外れている場合には、エンジンは始動しません。

⚠ 注意

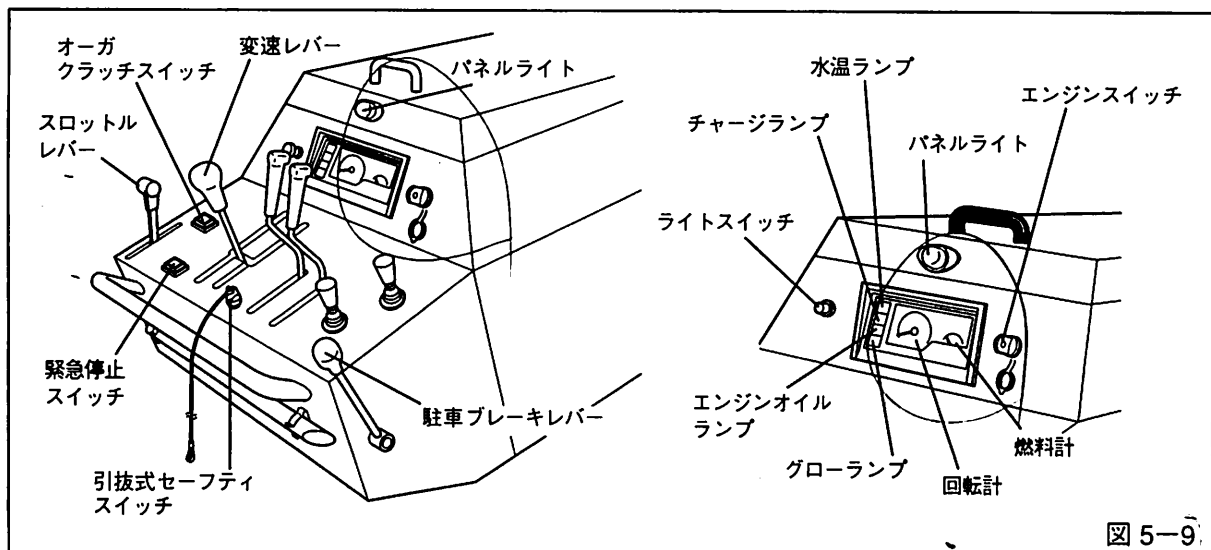
エンジン始動時とエンジン回転中はベルトカバーを必ず取付けてください。また、給油、機械調整などでカバーを取り外す場合には、必ずキーを抜いて、エンジンを停止してください。

※ 充電回路、ランプ回路に異常電流が流れた場合、ヒューズブルリンクが切れ、回路を保護します。

※ エンジンをかけ損なった場合、いったんエンジンスイッチを「切」にして数秒間まってから再始動してください。

※ セルモータは10秒以上連続使用しないでください。

● エンジンの始動に必要な操作部



●始動

1. 駐車ブレーキスイッチを「駐車」の位置にします。
2. オーガクラッチスイッチを「切」の位置にします。(緑消灯)
3. シュートセーフティガードがシュートに確実に収まっているか、確認します。
4. 変速レバーを「中立(▲)」の位置にします。
5. 緊急停止スイッチを「運転」の位置にします。(赤点灯)
6. 引拔式セーフティスイッチを「運転」の位置にセットします。

▲ 警告

安全の為に引拔式セーフティスイッチの紐端末は必ず身体に結んでください。
転倒した時に、スイッチが抜けてエンジンが停止する様な長さにセットしてください。

7. スロットルレバーを中間位置にします。
8. エンジンスイッチを「入・グロー」の位置に回して、グロースランプを点灯させます。
9. グロースランプが消えたら、エンジンスイッチを「スタート」の位置に回してエンジンを始動させます。

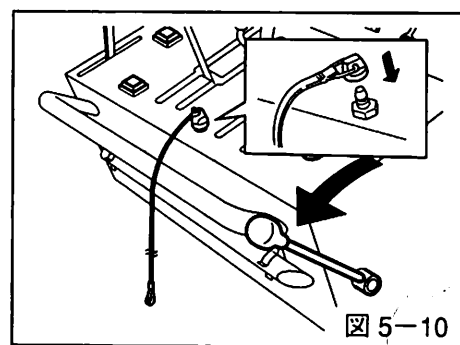


図 5-10

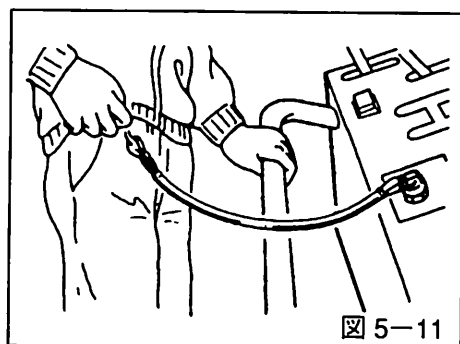


図 5-11

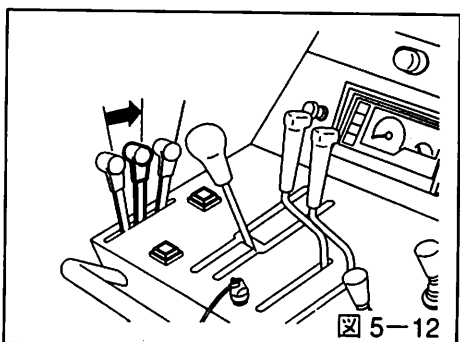


図 5-12

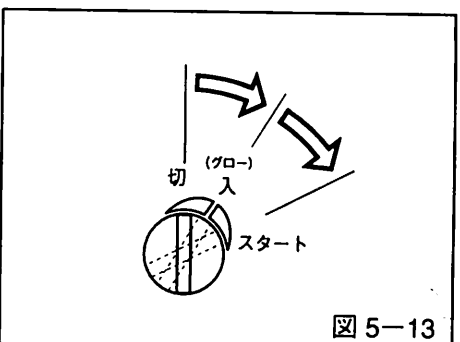


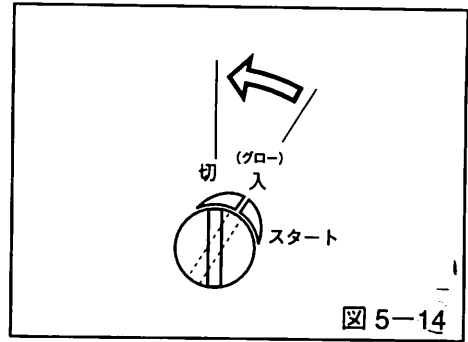
図 5-13

●停止

スロットルレバーを低速にし、エンジンスイッチを「切」の位置にします。

▲ 注意

エンジンを停止させる前には必ず①変速レバー「中立(▲)」、②オーガクラッチスイッチ「切」、③駐車ブレーキレバー「駐車」になっていることを確認してください。



2-2 運転の順序

1. シュートコントロールスイッチを左または右に倒し投雪方向を決めます。
周囲を良く見回して、安全性を確認してから投雪方向を決めてください。

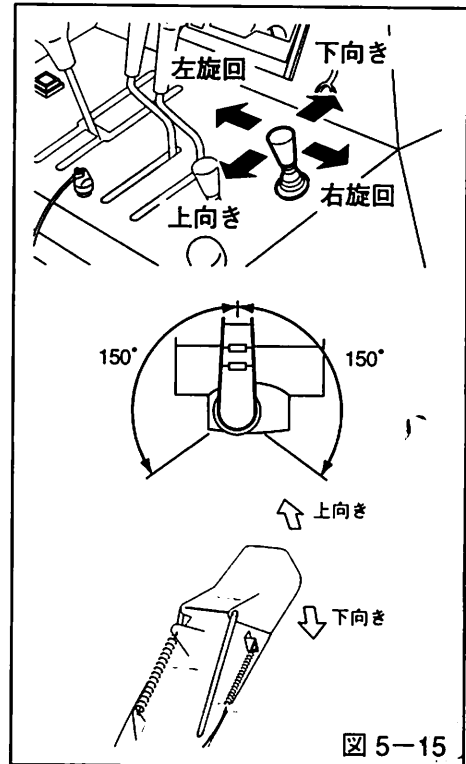
2. シュートコントロールスイッチを前方または手前に倒し投雪距離を調整します。
投雪距離は風の影響でまとまりが悪かったり、決めた場所へ思うように投雪できないことがあります。除雪をする前に、人の有無や車、家の窓等安全を十分確認し、風の向き、強さを確認してから投雪距離を決めてください。

※ブロワの回転方向の関係で、左方向と右方向への投雪距離は多少の違いがあります。

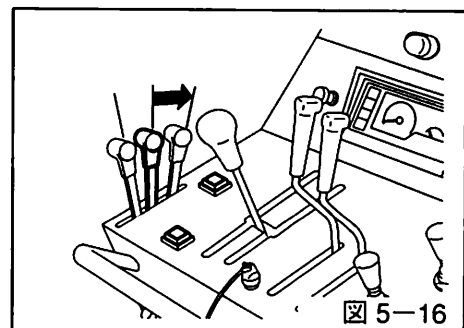
▲ 警告

石、氷塊は意外に遠くまで飛ぶことがあります。投雪の方向・距離の安全は十分に確認をしてから、除雪作業を開始してください。

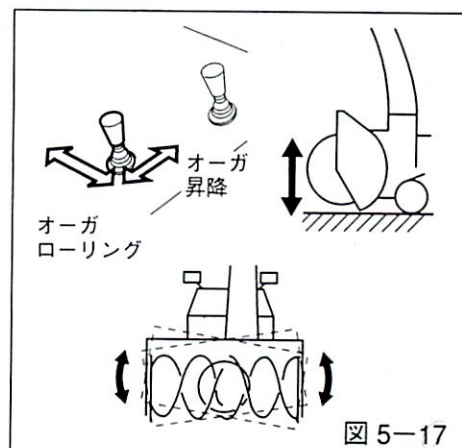
運転中は周囲に人を近づけないでください。特に小さな子供さんを近づけない様ご注意ください。



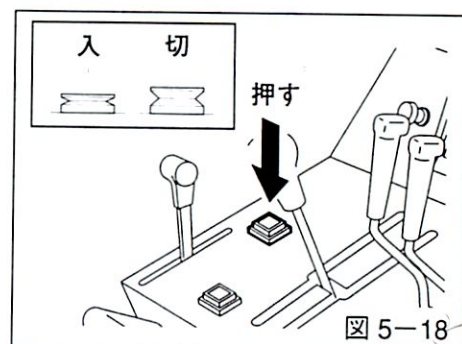
3. スロットルレバーを操作して、エンジン回転を「高速」にします。



4. オーガコントロールレバーでオーガの高さを調整します。走行中、オーガケースの下端が地面に接触しないよう注意してください。

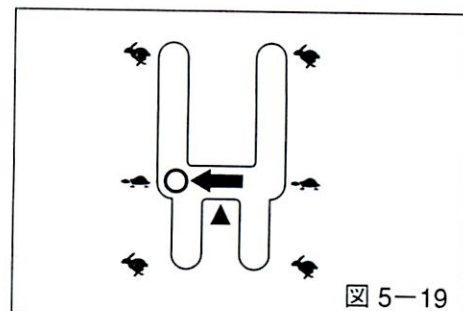


5. オーガクラッチスイッチを押し「入」(緑点灯)にして、オーガとブロワを回転させます。この時、再度周囲をよく見回して、投雪方向に危険がないか確認してから、作業を行ってください。



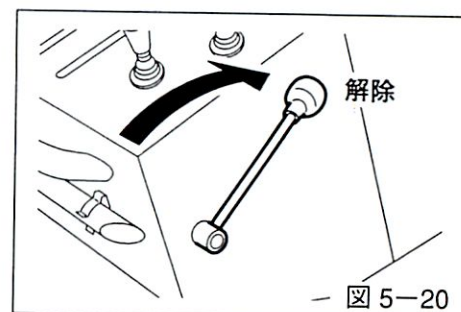
6. 変速レバーを「除雪」側に倒してください。

※変速レバーが入りづらい時には、レバーを「除雪」側「移動」側に何度か切り換えてみてください。



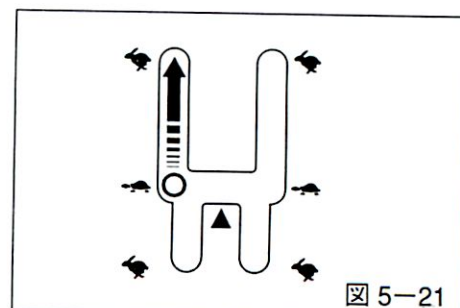
7. 駐車ブレーキレバーを「解除」の位置にしてください。

※解除にしないで「駐車」のまま変速レバーを操作すると警告ブザーが鳴ります。故障の原因となりますのでご注意ください。



8. 変速レバーをゆっくりと除雪側の「前進」の方向に動かしてください。

※変速レバーで、除雪する雪の状態、性質、量に応じて速度を選択します。



⚠ 危険

発進するときは必ず進行方向の安全を確認して、変速レバーをゆっくり操作してください。
ケガをするおそれがあります。

⚠ 危険

運転中はオーガに手・足等を絶対に近づけないでください。

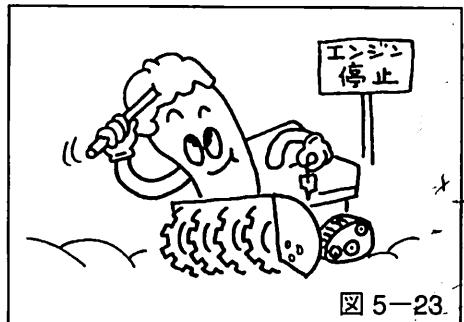
運転中は周囲に人を近づけないでください。特に小さな子供さんを近づけない様ご注意ください。巻き込まれてケガをするおそれがあります。



※雪質、量によっては、シュートに雪が詰まることがあります。詰まった場合には、付属の雪かき棒で取り除いてください。

⚠ 警告

シュートやオーガに詰まった雪を取り除く時は、必ずエンジンを停止してから行ってください。



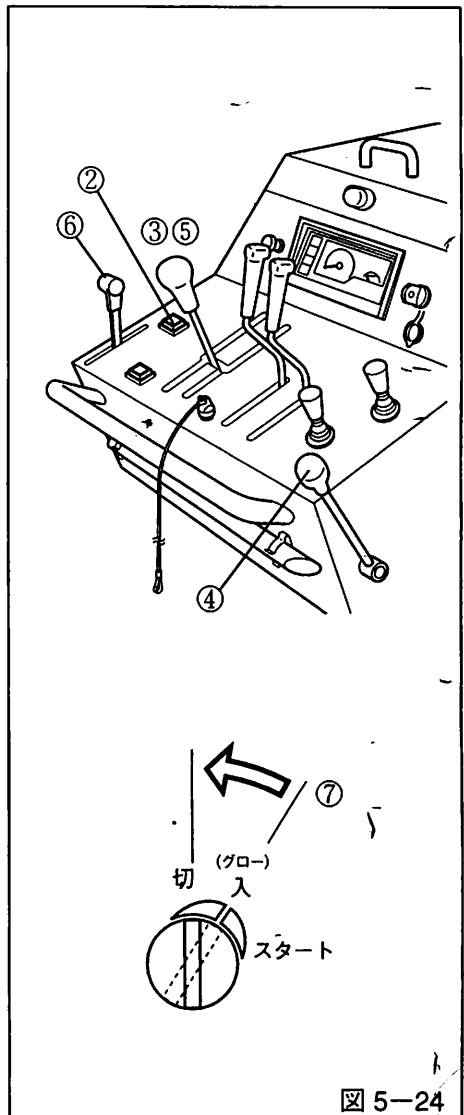
9. 機械を停止するときは、次の手順に従ってください。

①機械の停止に安全な場所を選びます。

傾斜地での停止は極力避けてください。やむをえない場合には短時間にして、できるだけ早く安全な場所に移動してください。

⚠ 危険

傾斜地での駐車には、変速レバーを「中立 (▲)」にする前に必ず駐車ブレーキを「駐車」にしてください。順番が逆になると傾斜地では機械が滑り落ちて危険です。



②オーガクラッチスイッチを押し「切」(緑消灯)にします。

③走行を停止します。

④駐車ブレーキレバーを「駐車」にします。

⑤変速レバーを「中立」にします。

⑥エンジン回転速度を低速にし、数10秒間無負荷運転します。

※この無負荷運転が次の運転時の始動性を良くします。

⑦エンジンスイッチを「切」にします。

⚠ 危険


除雪機をトラックなどに積み降ろしをしている途中や、急な坂道の途中では、変速レバーを移動または除雪側へ切替える操作はしないでください。

10. 機械が停止したら、機械についた雪・氷等をよく取り除いてください。特にパネル部についた水気はよくふきとってください。最後に必ずカバーをかけておいてください。

2. - 3 効果的な除雪作業

● 重い雪、深い雪の場合には

- オーガ巾の約1/2程度の除雪巾で除雪してください。楽に除雪できるばかりでなく、機械に能力以上の負担をかけないで、機械を傷めることもありません。(図5-26参照)

- 機械に一時的に負荷が大きくなりますから、変速レバーを「」の位置にすることによって負荷を取り除いてから作業を続けてください。(図5-26参照)

- 旋回時には雪の抵抗が大きく、難しい場合があります。前進・後進を繰り返しながら旋回する場所を作り、旋回させます。(図5-27参照)

- 雪に対して機械の喰い込みが悪い場合には、ソリを外して作業を行ってください。

- 整地された路面、アスファルト路面を除雪する場合にはソリの取付ナットを緩めてソリを上へ上げれば、路面スレスレまで除雪ができます。(図5-28参照)

● 不整地、舗装が未整備の場合には

- ソリを下げて、オーガを浮かせ気味に使用しますと、異物の混入を極力さけることができます。

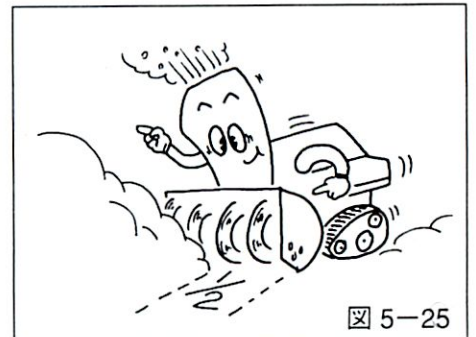


図 5-25



図 5-26

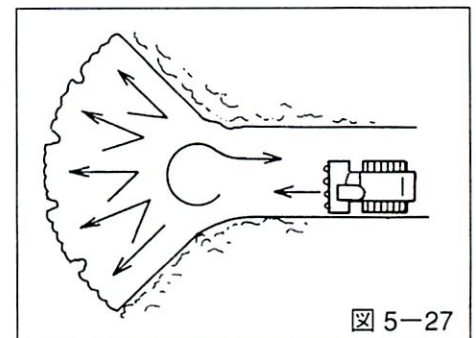


図 5-27

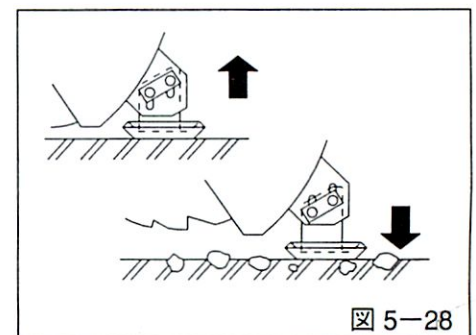


図 5-28

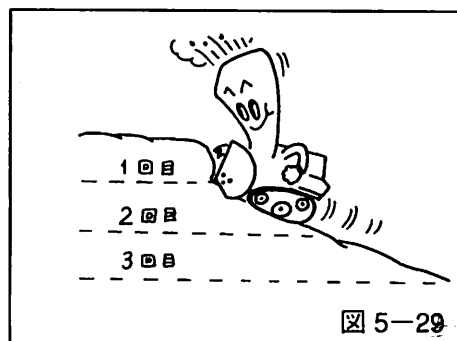
⚠ 注意

エンジンの回転を一定に保つように運転してください。

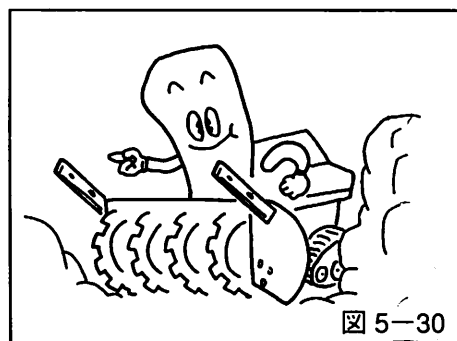
重い雪や、雪が深い所を除雪する時、オーガ巾一杯の除雪巾で長時間作業をするなど、無理な運転は避けてください。エンジンに余計な負担を与え、エンジンの寿命を短くするばかりでなく、エンジンの加熱や焼付など重大な故障の原因になります。

●積雪がオーガケースより高い場合には

- 段切り作業を行う場合にはオーガを高くセットします。出来るだけゆっくりした速度で走行しながら除雪します。目的の距離まで除雪したら、同じようにゆっくりした速度で後進します。次に、第1回目と同じ要領で除雪を行います。このようにして高い積雪の除雪作業を行う事ができます。(図5-29参照) 30
- また、このような段切り除雪の場合にはクローラがスリップしないように十分注意して、作業を行ってください。



- サイドマーカを除雪巾の目安としたり、除雪側面の切り開きとして使うか、また仕上げ用としてお使いください。(図5-30参照) 31



- 左右に障害物があって投雪出来ない場合にはシュートを前方にして、送りこみながら除雪してください。

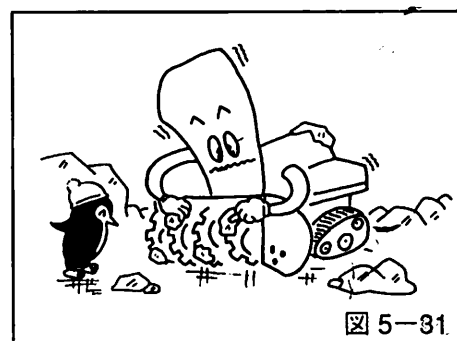
警告

傾斜地を横切るような走行はしないでください。
本機が横に滑る可能性があります。

3. 終業点検

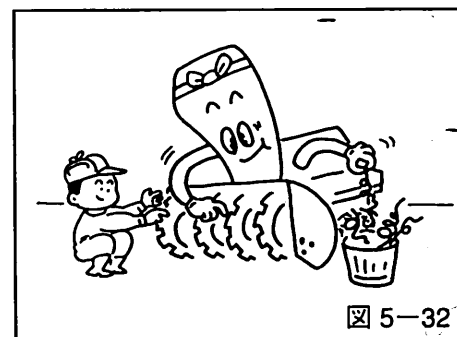
●除雪作業が終わったら

1. オーガケース内とブロワ部分の雪や氷などを丁寧に取除いてください。(図5-31参照)
2. ブロワ及びオーガ軸にビニール紐などが巻き付いていたら、取除いてください。そのまま運転しますと、オーガミッションのオイルシールを傷め、オイル漏れの原因になります。(図5-32参照)
3. クローラに挟んだ石や異物を取り除いてください。
4. ボンネット、カバーを始め、機械全体についてた水気を乾いた布でよく拭いてください。特に、パネル部分についてた水気や氷は必ず拭きとって取り除いてください。凍結して次の作業時に支障をきたすことがあります。
5. 清掃、整備が終わったら必ず付属のボディカバーをかけて保管してください。



警告

必ずエンジンを停止させて作業してください。



※エンジンスイッチのキーは必ず抜いておいてください。

4. HST取扱上の注意

変速レバーが「移動」での除雪作業は、機械に能力以上の負担をかけます。機械を傷めることとなりますので、絶対にしないでください。

移動走行の場合、通常変速レバーを「移動」側にして、速度を選択しますが、初めての方、経験の浅い方が操作される時は、「除雪」側にして行ってください。

- オイルの点検は毎日行ってください。

※HSTオイルの保守並びに交換については必ず販売店にご相談ください。

- オイルレベルが、オイルタンクの上限と下限の間にあることを確認してください。

オイルレベルはHSTが温度上昇すると熱膨張により上昇します。HSTが冷えている時にオイル量を確認してください。

不足している場合には販売店にご相談ください。

- 水が混入したり、オイルに異常がないかぎりオイルの耐用時間まで交換の必要はありませんが、毎年シーズン前の交換をおすすめします。

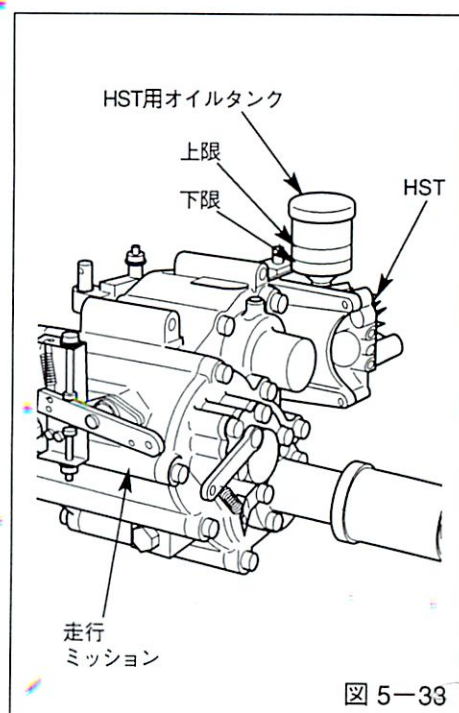


図 5-33

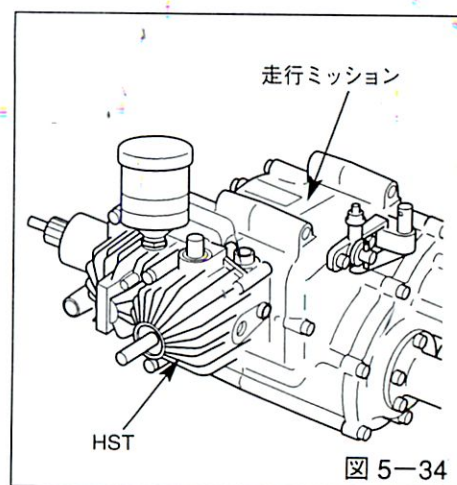


図 5-34

6

定期点検

警告

点検・調整の時には平坦な場所で、必ずエンジンスイッチのキーを抜くか、バッテリーの（一）ターミナルを外してください。

本体の点検

毎日の「仕業点検」は、本書14、15ページのチェック項目にしたがって、必ず毎日実行してください。

●携帯工具（付属品）

工具は点検・整備にかかせません。作業中も必ず携帯してください。

●注油

(1) グリス注油

- ドライブシャフトのグリスニップル（3ヶ所）へ運転50時間毎にグリスを注入してください。
- シュート取付台のグリスニップル（3ヶ所）へ運転10時間ごとにグリスを注入してください。
- シュートギアの歯形部には適宜にグリスを注入してください。

(2) オイル注油

- その他、オイルを必要とする箇所へも必ず付けてください。

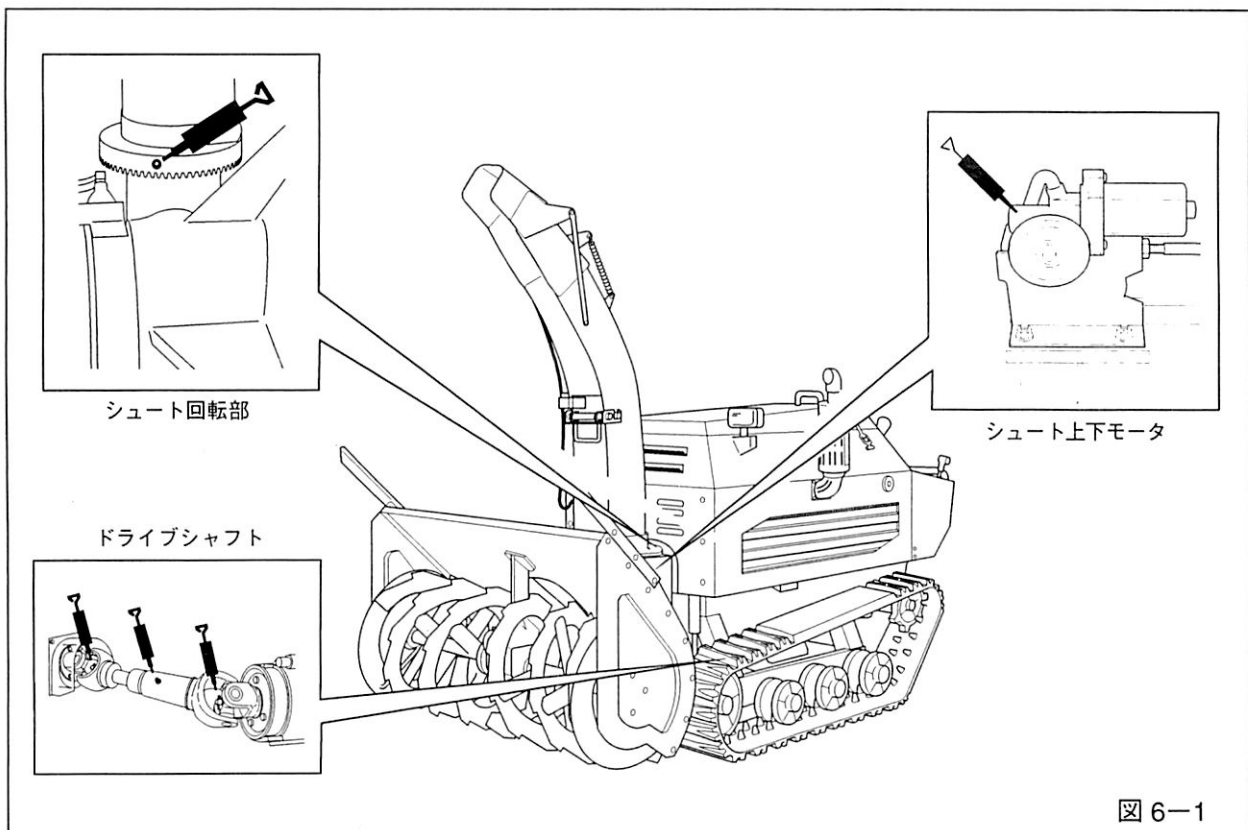


図 6-1

- オーガミッションのギヤオイル (SAE#90,容量0.5ℓ) は、毎年、雪の降る前に交換してください。

また、運転25時間毎に点検補給してください。

【交換手順】

1. 注油栓と排油栓を外し、オイルを抜いてください。
2. 完全に抜けた事を確認してから、排油栓を締めます。
3. レベルプラグよりオイルをあふれるまで入れます。量は0.5ℓです。
4. 注油が終わったら、注油栓を締めます。

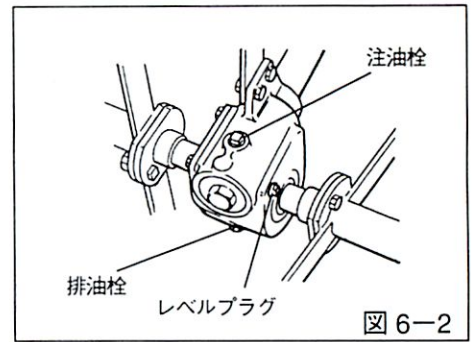


図 6-2

- 走行ミッションのオイル (ディーゼルエンジンオイル使用) は、年一回 (毎年、雪の降る前に) 必ず交換してください。

【交換手順】

1. 注油栓と排油栓を外し、オイルを抜いてください。
2. 完全に抜けた事を確認してから、排油栓を締め、レベルプラグを外し、注油口よりオイルを入れます。
3. 走行ミッション3ℓですが、レベルプラグよりオイルがあふれるまで入れます。

※注油時、オイルジョッキの先にビニールホースを付けると注油が容易に行えます。

4. 注油が終わったら、レベルプラグと注油栓を締めます。

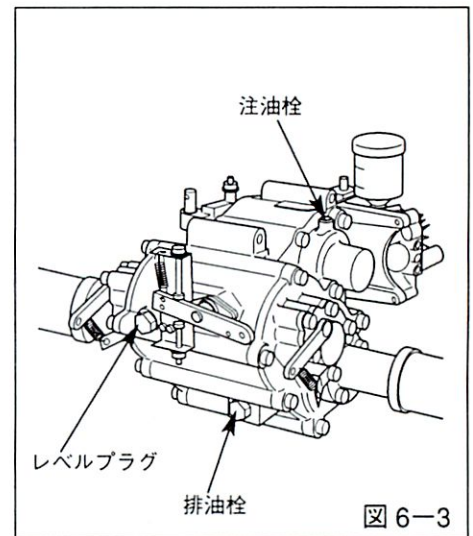


図 6-3

ディーゼル用エンジンオイル (CD相当品)

- ・モービル石油 デルバック 1300シリーズ 10W
- ・昭和シェル石油 ホワイトパロット S3-10W
- ・新日本石油 HDS-3
- ・出光興産 アポロイルディーゼルモータブ S310

調整

1. クローラの張り調整

クローラの張りは、中央部においてタワミ量が10mmを標準とします。(図6-4参照) 調整の必要がある場合には、次の手順に従ってください。

【調整手順】

1. ロックナットを緩めます。(図6-4参照)
2. テンションボルトを回転させ、クローラの張りを調整してください。
3. 規定の張りに調整できたら、ロックナットを固く締めてください。

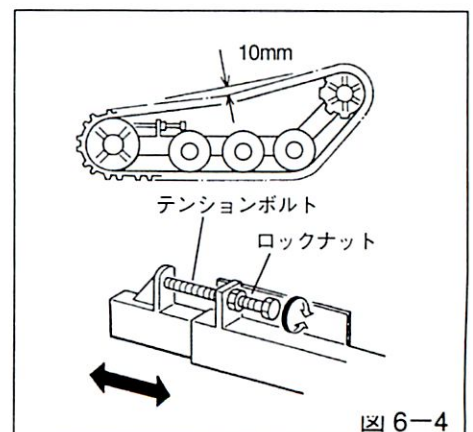
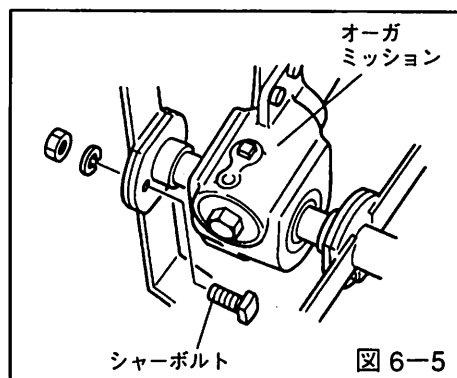


図 6-4

2. シャーボルトの切断と交換

- 除雪作業中、雪に混じった石や異物がオーガとオーガケースの間に詰まり、オーガに過大な荷重がかかり過ぎるとシャーボルトが切断します。このシャーボルトの切断によって、本機の破損を未然に防止します。シャーボルトはオーガミッションの左右のフランジ部に、各1個ずつついています。(図6-5参照)
- シャーボルトはヒューズと同じ役目をします。シャーボルトが切断したら、まずエンジンを停止させ、交換作業を行ってください。
- シャーボルトは切れずに、緩む場合もあります。そのまま作業を継続すると、小さなショックでも切れてしまいますから、直ちに増締めを行ってください。特に、雪の中での交換作業中にフランジ(シャーボルト取付け部の2枚の円盤)とボルトの間に雪が詰まって、そのまま締めると後で雪が溶けてシャーボルトが緩んでしまいます。そのため、作業再開10分後にもう一度増締めを行ってください。



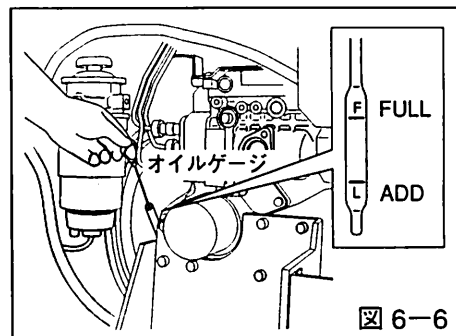
⚠ 注意

シャーボルトの交換部品は必ず純正部品をお使いください。純正部品以外の部品を使用するとオーガミッション内部などの破損の原因にもなり、思わぬ故障になります。

エンジンの点検

1. エンジンオイルの点検

エンジンのオイルレベルゲージを抜き取って、一度ウエスで拭き再びいっばいに差し込んで静かに抜きます。ゲージに付着したエンジンオイルの位置が、レベルゲージのF⇄Lの範囲内にあるか点検してください。Lより少ない時は、すぐに補充してください。また、同時にオイルの汚れも点検してください。

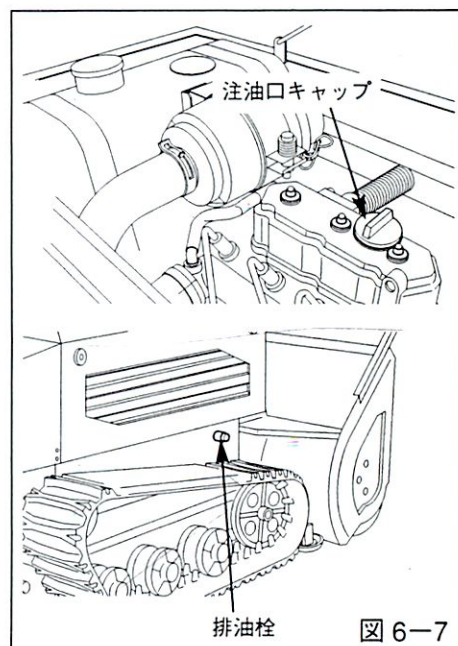


2. エンジンオイルの交換

エンジンオイルの汚れは、作業効率の低下を招くばかりでなく、エンジンの寿命を著しく低下させます。運転時間が50時間経過毎に交換してください。また、除雪シーズンが終了した時にも必ず新しいオイルと交換してください。

【交換手順】

1. エンジンを暖機運転してください。
2. 注油口キャップを外します。
3. エンジン停止後3分以上たってから、排油栓を外しオイルを抜きます。
4. 排油栓をスパナで固く締付けます。
5. 新しいエンジンオイルを（容量3ℓ）注入してください。
6. エンジンを始動して5分間アイドリング運転後停止し、3分後オイル量を再点検してください。

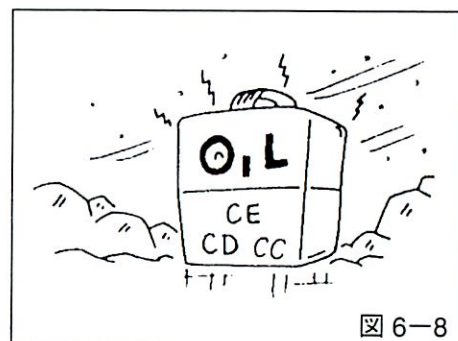


●推奨オイル

エンジンオイルはスノースロワーの機能を十分に発揮させるため、必ず下記のオイルをご利用ください。

- APIサービス等級：CE, CD, CC のクラス
- 厳寒期に適したオイル

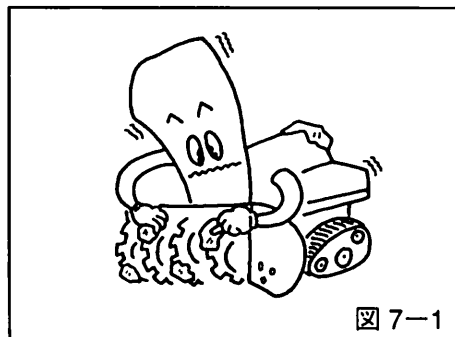
オイルの粘度番号 SAE5W-20, 5W-30, 10W, 10W-30のいずれでも結構ですが、低温時でも粘度がやわらかなオイルとして5W-20、もしくは5W-30をおすすめします。



7 保管

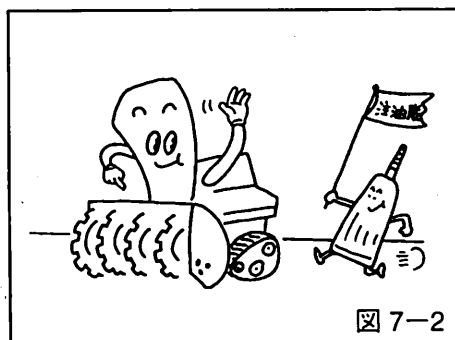
日常の保管について

- 作業が終了したら、各部に付着した雪・氷などを取除いてください。回転部の凍結・サビを防止します。
- 屋外に置く場合には、必ずボディカバーをかけてください。特に、操作部・エンジン周辺部には特に注意をはらってください。
- 使用しない場合は、いたずら等防止のためにも、エンジンスイッチのキーを抜いて、キャップをしてください。
- ミッションへ直接水がかかった場合、注油栓の空気穴から水が入って故障の原因になる場合があります。極力ミッションへの散水は避けてください。



除雪シーズン終了後の保管について

- 注油の項で説明したすべての注油箇所へ注油し、滑動部及サビの生じやすい軸、オーガ昇降シリンダ軸の露出部などに防サビのためのグリスを塗布してください。
- エンジンに関しては、別冊のエンジン取扱説明書に従ってください。
- バッテリー液は、シーズン前後に点検してください。
- バッテリーを長持ちさせるために、バッテリーを外し補充電してください。
- 自分でできない整備は販売店に連絡し、シーズンオフの間に整備しておいてください。
- お手入れ後は湿気のないところで保管してください。
- 輪止めを行った上で、駐車ブレーキレバーは「解除」位置にして保管してください。
- エンジンスイッチのキーは抜いて、キャップをしてください。



8

不具合の原因と対策

不具合	原因	対策
エンジンが 始動しない	<ul style="list-style-type: none"> ●レバー操作のあやまり ●燃料切れ ●燃料パイプへのエア混入 ●その他の原因 	<ul style="list-style-type: none"> ➡ 17ページ「始動」の項参照。 ➡ 燃料を補給する。 ➡ 燃料フィルタをポンピングする。 ➡ 販売店へご相談ください。
走行しない	<ul style="list-style-type: none"> ●駐車ブレーキレバーが「入」になっている。 ●その他の原因 	<ul style="list-style-type: none"> ➡ 18～21ページ「2-2 運転の順序」の項参照。 ➡ 販売店へご相談ください。
除雪できない	<ul style="list-style-type: none"> ●シュートの雪詰まり。 ●シャーボルトの切断。 ●その他の原因 	<ul style="list-style-type: none"> ➡ 19, 20ページ「2-2 運転の順序」(8)の項参照。 ➡ 26ページ「調整」(2.シャーボルトの切断と交換)の項参照。 ➡ 販売店へご相談ください。

9

仕様 (性能・諸元表)

名 称		スノースロワー11-20HSTD	
型 式		IZ-Y11-20HSTD	
性能	除 雪 巾	1,100mm	
	除 雪 深 さ	650mm	
	除 雪 能 力	120t/時	
	投 雪 距 離	最大22m	
	走 行 速 度	前進→0m/時~3,200m/時 後進→0m/時~1,700m/時	
	最 小 回 転 半 径	その場回転	
除雪装置	除 雪 装 置	ツーステージ型	
	投 雪 範 囲	左右各150度	
	オ ー ガ 巾	1,050mm	
	オ ー ガ 径	420mm	
	オ ー ガ 回 転 数	140r.p.m.	
	オ ー ガ 駆 動 法	センタードライブ	
	オ ー ガ 昇 降 装 置	油圧シリンダ式 (上230mm,下64mm)	
	オ ー ガ ロ ー リ ン グ 装 置	油圧シリンダ式 (左右各10度)	
	ブ ロ ヲ 径	380mm	
ブ ロ ヲ 回 転 数	1,336r.p.m.		
エンジン	名 称	ダイハツディーゼル、3気筒OHV	
	型 式	DM850D	
	排 気 量 ・ 出 力	850cc 20PS/3,600r.p.m.	
	使 用 燃 料	JIS-2号軽油	
	燃 料 タ ン ク 容 量	20ℓ	
	始 動 方 式	12Vセルモータ	
	バ ッ テ リ	55B24R	
機体仕様	機体寸法	全 長	2,300mm
		全 幅	1,112mm
		全 高	1,743mm
	走 行 装 置	ゴムクローラ	
	接 地 圧	0.14kg/cm ²	
	重 量	630kg	
安全機構	運転者離脱時安全機構	引抜きセーフティスイッチ	
	セーフティスタート機構	セーフティスタータ	
	緊急停止装置	押ボタン式	
	シュート安全機構	セーフティガード	
	オーガサイドカバー	サイドカバー付	
	後進時緊急停止機構	セーフティクラッチ	
	駐車ブレーキ機構	手動式パーキングブレーキ	

10 保証規定

お買い求めいただいたスノースロワー11-20HSTDは、納入日より1年間の保証が付いております。

この取扱説明書の巻末に綴じ込まれている保証書は、アフターサービスをお受けいただくためにも取扱説明書と共に大切に保管してください。保証期間中であっても、保証書のご提示がありませんと有償サービスをお願いすることになりますので、ご注意ください。

11 アフターサービスについて

- 調子が悪い時……まずこの取扱説明書をもう一度ご覧になってお調べください。
- それでも調子が悪い時は……お買い上げいただいた販売店へ修理を依頼してください。

アフターサービスについての詳細、その他ご不明な点は、お買い上げいただいた販売店へお問い合わせください。

*お問い合わせいただく際には、次のことをお知らせください。

型式・機体番号・購入年月日・故障状況（できるだけ詳しく）。

株式会社ヤナセ 商 事 事 業 部

産業機器課	〒105-8575	東京都港区芝浦一丁目6番38号	(03) 5440-5337
名古屋営業所	〒460-0007	名古屋市中区新栄一丁目46番32号	(052) 241-3414
札幌営業所	〒062-0031	札幌市中央区北1条東八丁目9番地	(011) 231-2313
東北営業所	〒980-0804	仙台市青葉区大町二丁目9番8号	(022) 723-6231

12 お客様へのお願い

ヤナセの除雪機「スノースロワー」の納品に際し、販売店から下記項目について詳しい説明をお受けください。

①本機の取扱いについて

- | | |
|-------------|------------------|
| ▲ 1. 安全上の注意 | 2. 各部の名称と機能 |
| 3. 作動原理 | ▲ 4. 安全装置 |
| 5. 使用方法 | 6. 定期点検 |
| 7. 保管 | 8. 不具合の原因と対策 |
| 9. 保証規定 | 10. アフターサービスについて |

▲ 注意

特に ▲ のついた項目については充分説明を受けご理解ください。

②付属品類の説明について

1. 取扱説明書
納入報告書（保証書）に所定の事項は記入されていますか？
2. ボディカバー
3. 末永くご使用いただくために
4. アンケートはがき
5. 工具（本体ボンネット内に収納）

③その他の事項

- ボンネットは確実に開閉できましたか？
- エンジンは確実に始動し、スムーズに加速しましたか？
- オーガ、プロワは確実に作動しましたか？
- オーガの昇降、ローリングは確実に作動しましたか？
- 駐車ブレーキは確実に作動しましたか？
- 変速レバーは確実に作動しましたか？
- 前進・後進の変速はスムーズに作動しましたか？
- 旋回レバーは確実に作動し、左右の旋回は確実にでしたか？
- シュートコントロールスイッチは確実に作動しましたか？
- 特別注文品のご依頼はありましたか？

すべての説明ご確認が終わりましたら、
次の「スノースロワー納入報告書」の「安全説明の欄」にご署名ご捺印をお願い致します。

good new days

人間らしい美しい未来を

ヤナセ

総発売元

株式会社ヤナセ

商事事業部

〒105-8575 東京都港区芝浦1-6-38

TEL. (03) 3452 - 4311 (大代表)

製造元 石狩造機株式会社