

スノースロワー

1118

取扱説明書
(部品表付)

ヤナセ

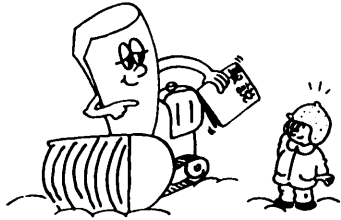
このたびは、ヤナセのクローラー型除雪機スノースロワー11・18
をお買い求めいただき、まことに有難うございました。
ご使用いただく前にこの取扱説明書を良くお読みになって、本機
の性能を十分に発揮され、末永くご愛用くださるようお願いいた
します。

目 次

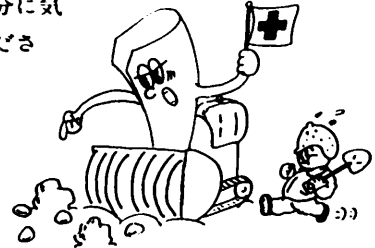
安全のために	2
特長と構造	3
各部の名称	4
仕業点検	5
エンジンの始動と停止	6
運転操作	8
各部の点検と調整	13
注油	13
油圧ポンプ取扱い上の注意	15
調整	15
保管について	18
配線図	18
性能・諸元表	19
保証について	20
部品のご注文について	20
部品表	21

安全のために!!

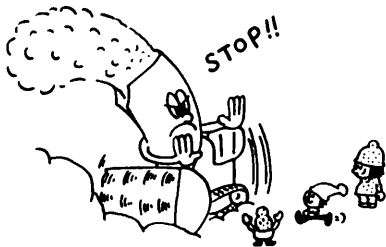
1 使用前には、必ず取扱説明書を読み、正しい操作を覚えてから運転してください。



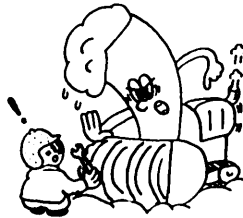
2 石や氷塊は意外に遠くまで飛ぶことがありますので、投雪方向の安全には十分に気をつけてください。



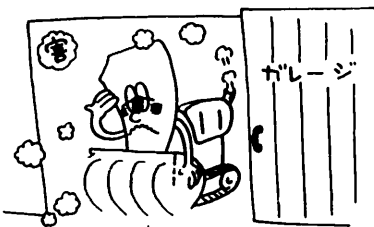
3 運転中は周囲の人間、特に子供を近づけない様にご注意ください。



4 シャーボルトの交換、シュートの雪詰まりなどのため、回転部分に手をふれる場合は、必ずエンジンを止め、さらにプラグコードを外して、不意の始動による事故を防いでください。



5 エンジンの排気ガスは有害です！ガレージ内、その他換気の悪い場所での運転はおやめください。



6 歩道や車の通る道などを除雪する際は、車に対して十分に注意する他、投雪方向の安全も確認してください。



■スノースロワー11・18で無理な除雪

踏固められた路面、屋根から落ちた氷まじりの雪などの除雪は困難な場合があります。

■ 特長と構造

● 群を抜く除雪能力

永年の研究から生まれたバランスのとれた除雪サイズ 1,100mm (除雪巾)×650mm(除雪深さ)に除雪機専用強力エンジンを装備しました。

● エンジン始動はセル1パツでOK

世界で一番多く愛用されている米国 プリクス&ストラトン社製汎用エンジン(除雪機専用型)で、強力18馬力は厳寒時での始動もスムーズ。

● 雪質にあわせてスピードを調整

前進6段、後進3段切替で硬い雪、湿ったベタ雪でも条件に合わせてスピード調整が可能です。

● 静かなゴム製クローラー

振動・騒音が少なく、路面を痛めません。

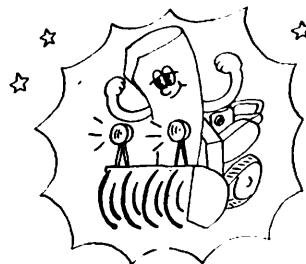
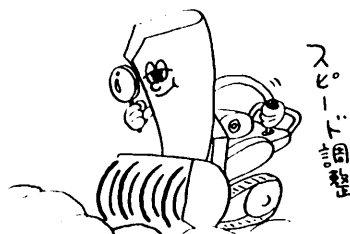
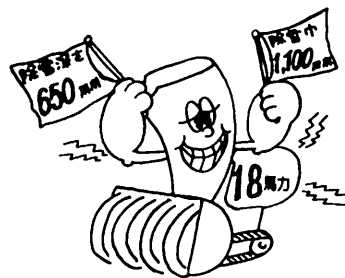
スチールグリッパーはスリップが少なく駆動力が大きい。

● 操作はいたって簡単

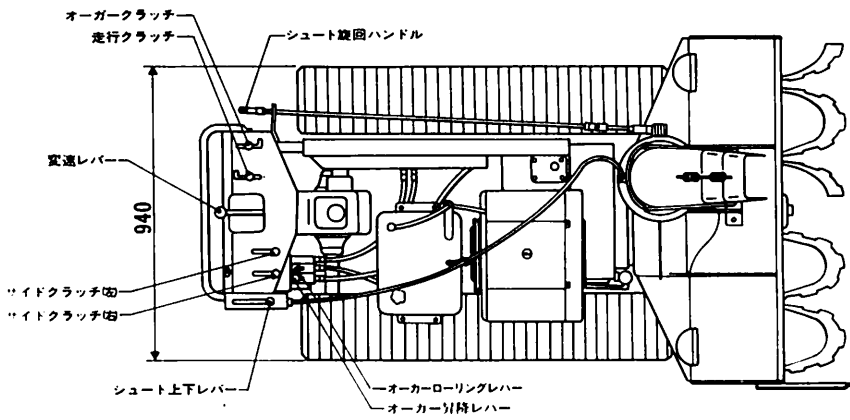
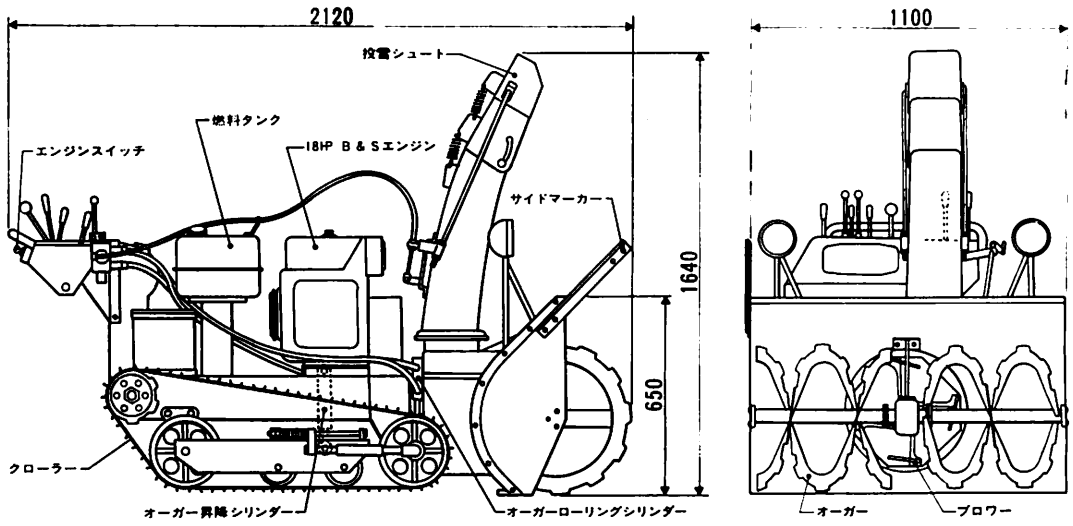
ハンドルをはじめ運転に必要なレバー類は、すべて手元近くに扱いやすくレイアウトしました。

● 早朝・夜間作業も安全なヘッドライト

早朝・夜間の除雪作業に備え、自動車並みの明るいヘッドライト2灯(左右各35W)を装備しています。



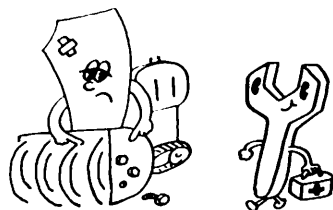
各部の名称



仕業点検

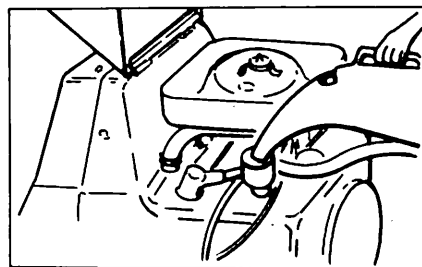
仕業の前に次の項目を毎日チェックしてから始動してください。

1. ボルト、ナット類がゆるんでいると本機の寿命を著しく短くし、又、本機損傷の原因となりますので、ゆるみがないか良くチェックしてください。特にシャーボルトは必ず増締めを行ってください。



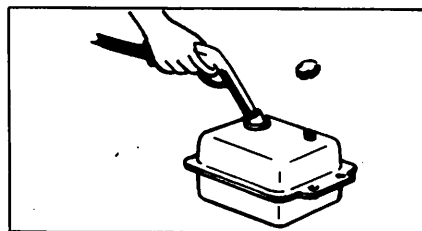
2. 始動前には、ブロー部及びクローラー、その他の回転ハンドルなどが凍結していないかを確認し、凍結している場合は氷雪を取除いてください。

3. ブロー部及びオーガー軸に、針金又は荷造り用のヒモなどが巻付いている場合、オイルシールなどを損傷しますので、必ずチェックして取除いてください。



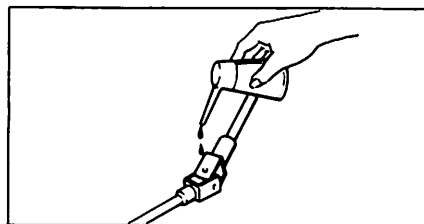
4. 各ハンドル、レバー類の動きに異常はないか確認してください。調整が必要な場合は、「各部の点検と調整」の項を参照して調整してください。

5. エンジンオイル(SAE10W)は毎日点検し、注油はオイルキャップをはずし、エンジンオイルをゲージの規定量まで入れてください。(容量1.4ℓ)

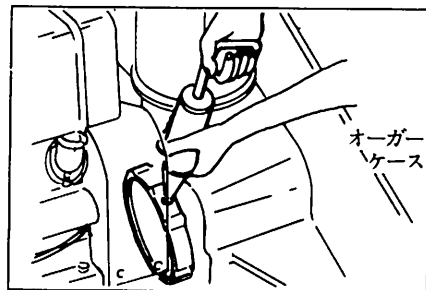


6. 燃料タンクには、必ずガソリンをタンク一杯にしてください。(容量18ℓ) 運転中の燃料切れを予防します。

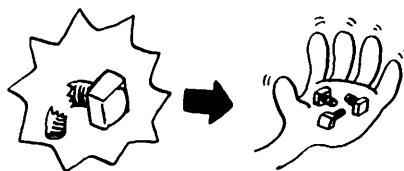
7. シュート部のエルボメタルとウォームギヤとの噛合部や各ハンドル支点部分などの滑動部にはマシン油を毎日注油してください。



8. オーガーケースのケース回転軸受に付いているグリースニップルには、運転10時間毎グリースを注入してください。

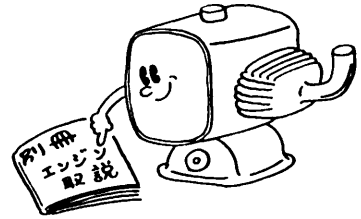


9. 予備のシャーボルトを、運転中の切断などに備えて、必ず何本か工具箱の中に常備してください。

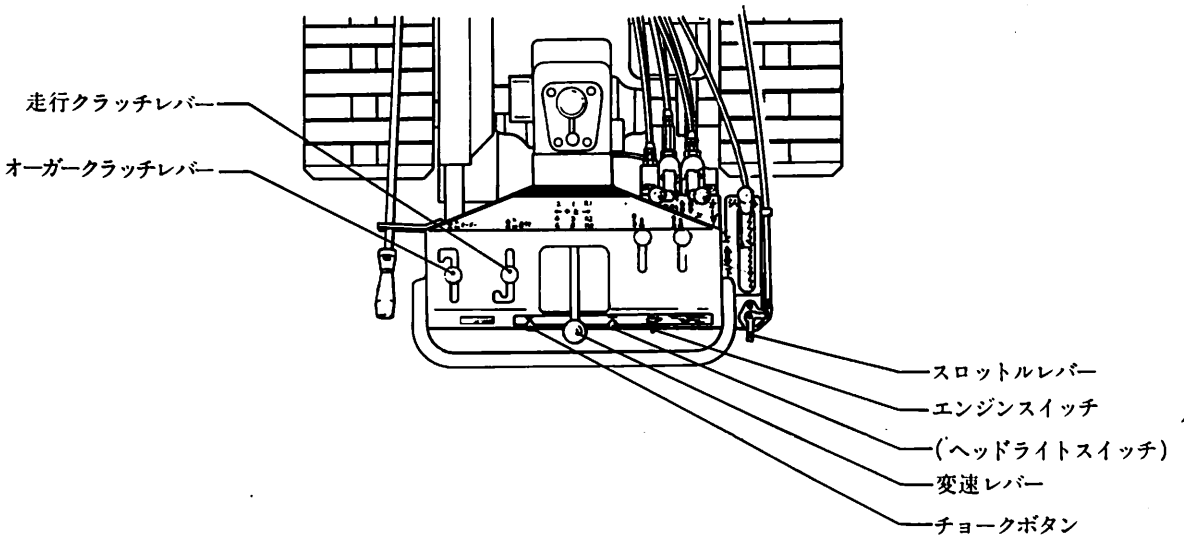


エンジンの始動と停止

エンジンについては、別冊のエンジン取扱説明書を良くお読みになってください。



■エンジンの始動に必要な操作部は、次の箇所です。



■始動方法

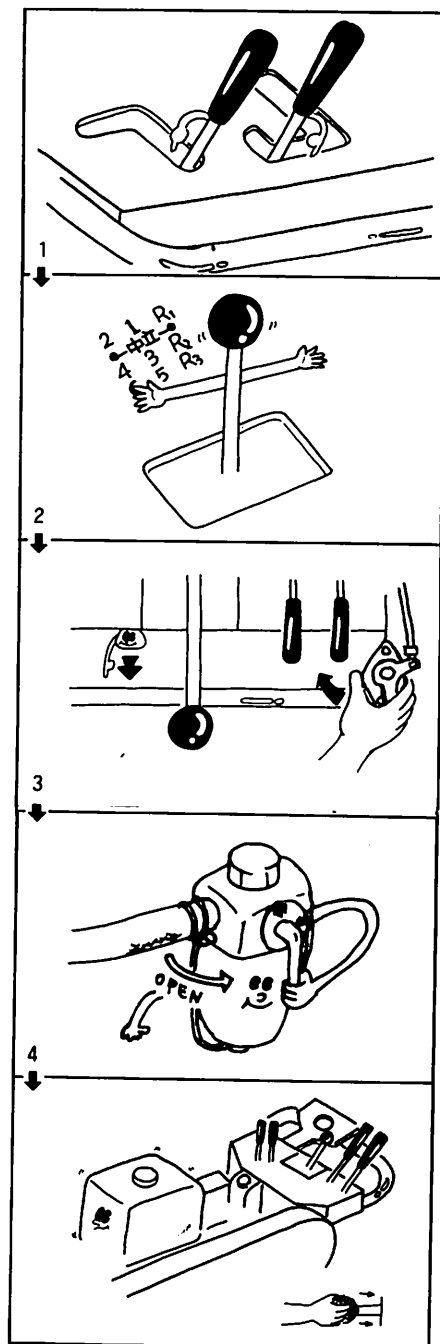
① オーガークラッチレバー及び走行クラッチレバーを④にします。

② 変速レバーを(中立)にします。

③ スロットルレバーを(高速)の位置にして、チョークをいっばいに引きます。

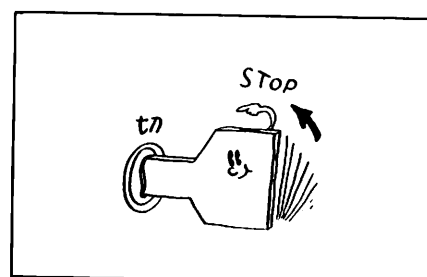
④ 燃料バルブを開きます。

⑤ エンジンスイッチを(スタート)の位置へ廻します。始動しエンジンが暖まりましたらチョークを除々に戻します。



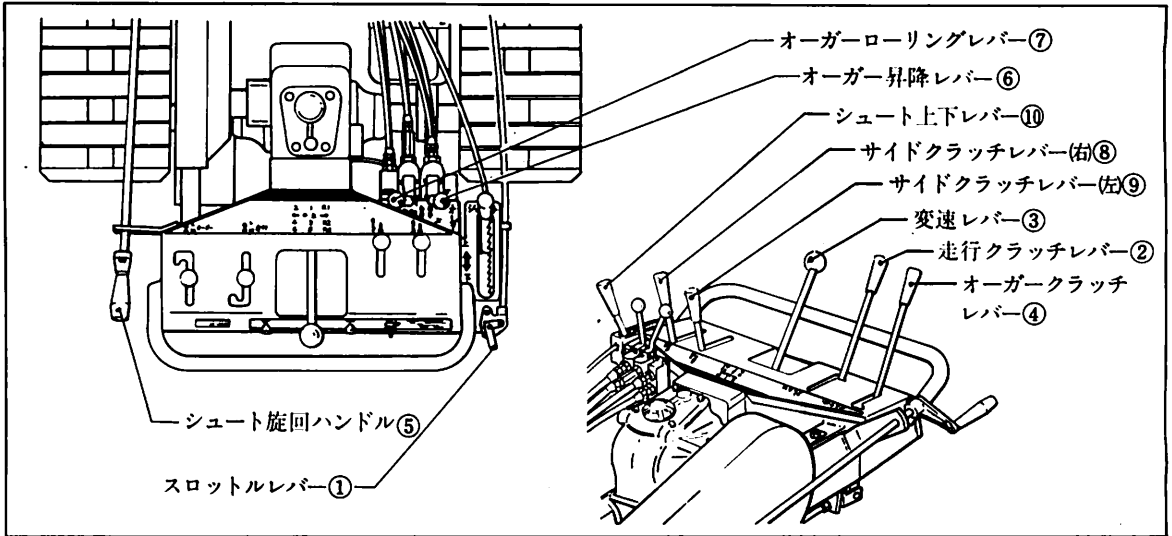
■停止

① エンジンスイッチを④の位置にします。



運転操作

運転に必要なレバー類は、次の箇所です。



① スロットルレバー

除雪量が少ない場合や軽雪の場合などには、必要に応じて、エンジンの回転速度を調整してください。

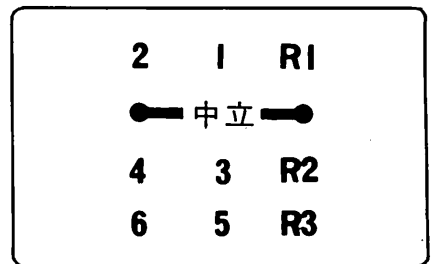
② 走行クラッチレバー

走行時はⒶの位置にし、走行しない時は必ずⒷにしてください。

③ 変速レバー

変速レバーによりギヤを切替える場合は、必ず走行クラッチレバーをⒷにしてから行います。

変速レバーは、各位置間を自由に操作できます。

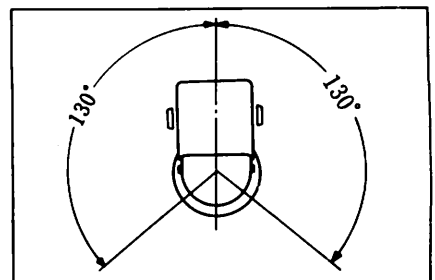


④ オーガークラッチレバー

レバーをゆっくりとⒶの位置にしますと、オーガーとプロワァーが駆動します。

⑤ シュート旋回ハンドル

投雪の方向を左右各130°の範囲内で変えられます。



⑥オーガー昇降レバー

レバーを手前へ引きますとオーガーが上がり、レバーを前へ押しますとオーガーが下がります。

⑦オーガーローリングレバー

レバーの操作でオーガーケース全体を本機に対し、左右各9°の傾きまで補正します。レバーを手前へ引きますと左へ傾き、レバーを前へ押しますと右へ傾きます。

【注意】

オーガーをローリングさせてオーガーの端が地面に着いた場合、更に傾けようとするともフレーム全体が持ち上がり、フレームがねじれます。このようにフレーム持ち上がるようなローリングはさせないでください。

⑧サイドクラッチレバー (右)

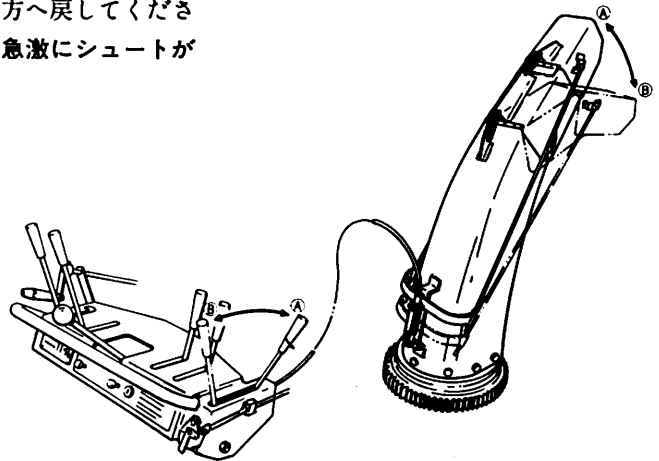
右へ旋回する時、このレバーを引くと右クローラーの駆動が止まりブレーキがかかり右旋回します。

⑨サイドクラッチレバー (左)

左へ旋回する時、このレバーを引くと左クローラーの駆動が止まりブレーキがかかり左旋回します。

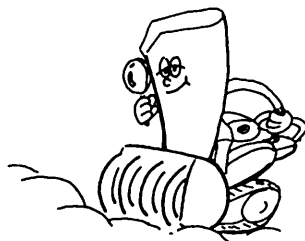
⑩シュート上下レバー

レバーを手前へ引きますと、シュート先端が下がり、さらに引きますと、2段目のシュートが下がります。固定はレバーの右面にあります爪にかけてください。シュートを上げる場合は、レバーを爪からはずしゆっくりと前方へ戻してください。この際、レバーから手をはなしますと急激にシュートが上がり危険な場合があります。

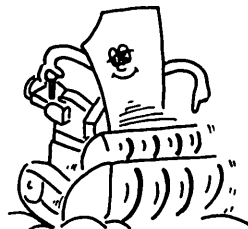


■運転の順序

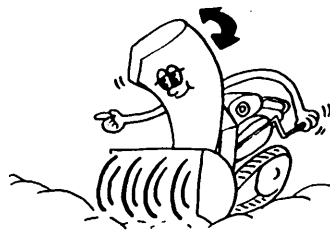
1. 雪の性質、量により変速レバーで速度を選択します。
重雪の除雪作業時には、1速か又は2速、通常の雪質の場合には3速か4速、軽雪の場合には5速、移動走行時には6速を選択するのが通例です。尚、作業に慣れるまで速度は1段低速をお選びください。



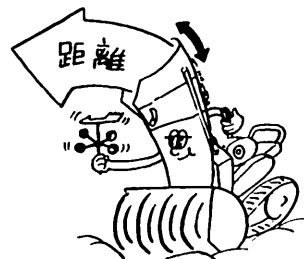
2. オーガー昇降レバーでオーガーの高さを調整します。
走行中にオーガーケース下端が地面に接しないように注意してください。



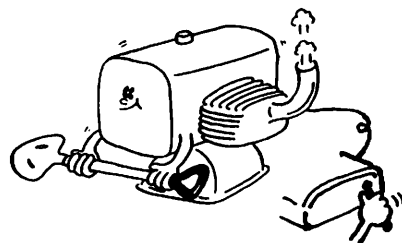
3. シュート旋回ハンドルで投雪方向を定めます。
投雪方向の安全をよく確認してください。



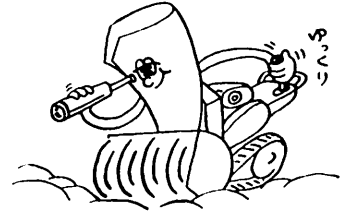
4. シュート上下レバーで投雪距離を調整します。
投雪距離は、風向の影響を受け易く又、ブロワーの回転方向が右方向である関係から、右方向への投雪が、左方向に比べ投雪距離は大きくなります。



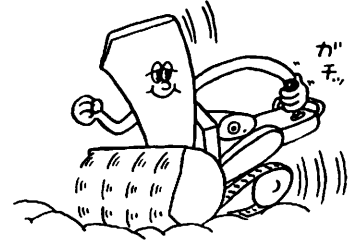
5. スロットルレバーを操作し、エンジン回転をⓈ (高速)にします。軽い雪や量の少ない場合は、回転を多少下げてください。



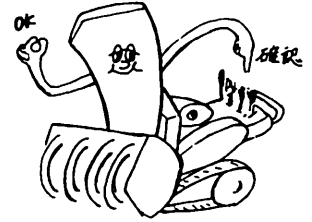
6. オーガークラッチレバーを ㊦ にし、オーガーとブロワーを回転させます。この際、投雪方向などに危険がないか再度確認の上、除々に入れてください。



7. 走行クラッチレバーを ㊦ にすれば、作業の開始となります。

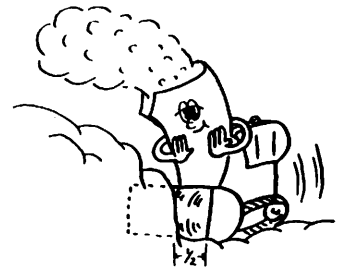


8. 作業が終わりましたら、走行クラッチレバー、オーガークラッチレバーを ㊧ にし、変速レバーを ㊨ にした後、エンジンスイッチを ㊩ の位置にします。



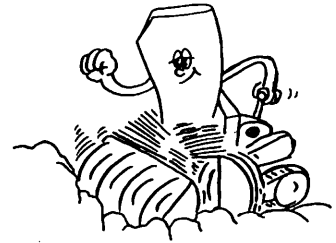
■除雪作業の要領

- 雪が浅い場合や軽い雪などの時は、最大出力以内での作業が可能であり、燃料の節約になる為、スロットルレバーを ㊪ から少し下げて使用してください。
- 重い雪や雪が深い場合は、オーガー巾いっぱいを使用しないで除雪巾を少なくしますと楽に除雪できます。

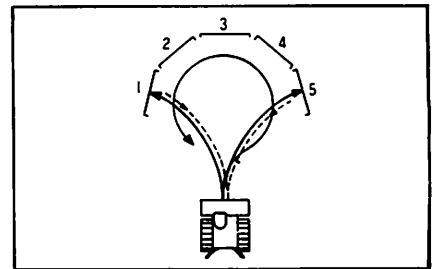


- 重い雪や雪が深い所で走行抵抗が一時的に大きくなったときは、いったん走行クラッチレバーを ㊦ にして抵抗を取除いてから、再び入れて除雪してください。

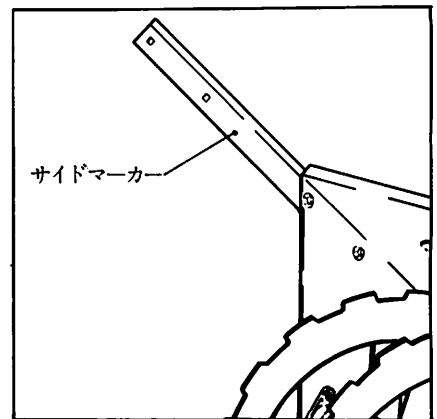
- オーガーローリングレバーは、不整地上での除雪作業中又は、段切除雪中などで、本機が傾斜した場合に、本機を水平に復帰し、安定した除雪作業ができるようにオーガーケースを操作してください。



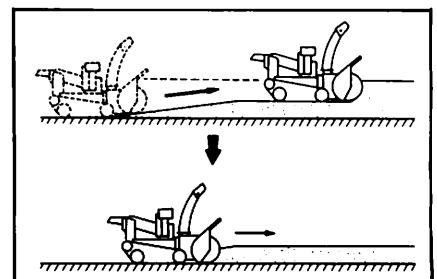
- 雪が深い中では、雪の抵抗により前進しつつ旋回することが困難となる場合があります。この場合は、前もって折返し地点を見定め、図のように前・後進を繰返し、旋回スペースを確保してから旋回すると作業能率が上がります。



- 積雪高がオーガーケースより高い場合は、サイドマーカをオーガーケースの雪のある側の側面(左又は右)に取り付け、除雪作業中における除雪幅の目安や除雪側面の切開き、仕上げにご使用ください。
- 細い道路や道の両側に塀・建物があり、左右に投雪できない場合は、シュートを前方にし、送り込みながら除雪してください。



- 段切除雪を行う場合は、オーガーを高目にセットし、出来るだけ遅い速度で除雪走行しますと右図上のように、雪の上に浮き上がり、積雪上層の除雪作業を行うことができます。



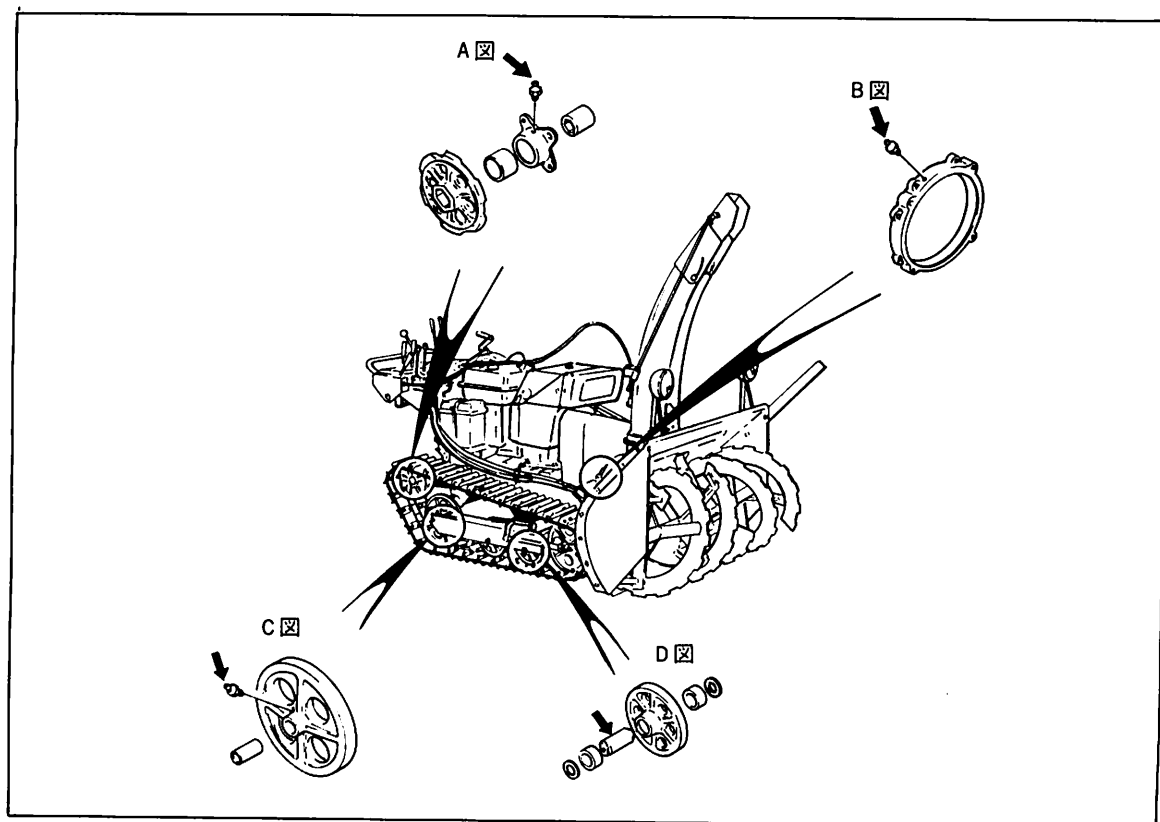
各部の点検と調整

毎日チェックする項目は5ページの「作業点検」により励行してください。

■注 油

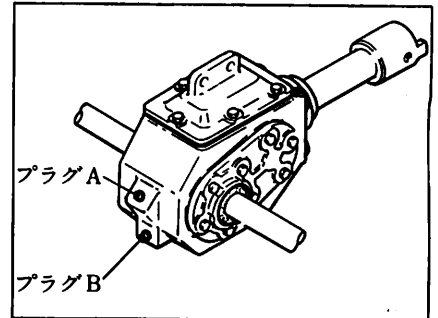
1. グリース注油

- 走行部・走行スプロケットの軸受のグリースニップル（2箇所）へ運転5時間毎にシャーシグリースを注入してください。—A図
- ケース回転軸受のグリースニップル（2箇所）へ運転10時間毎に、グリースを注入してください。—B図
- 走行部のアイドルのグリースニップル（4箇所）へ運転10時間毎に、シャーシグリースを注入してください。—C図
- 走行部・4箇のトラックローラの軸部へ年1回（毎シーズン前）、シャーシグリースを注入してください。—D図
トラックローラの取りはずしは、本機をジャッキなどで持ち上げた後、クローラーをゆるめ、両側のボルトをはずし、軸といっしょにトラックローラーを取り出し、軸をぬき、内部へグリースを十分注入してください。

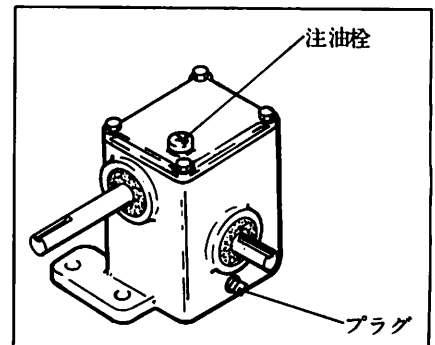


2. オイル注油

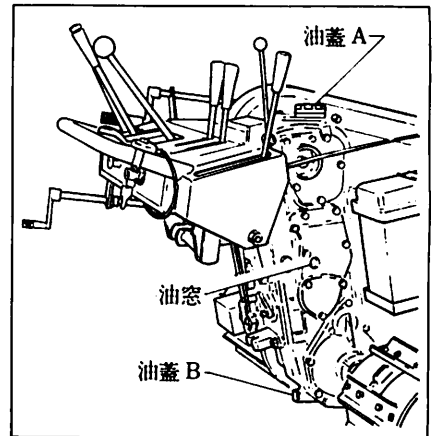
●オーガーマッションのギヤーオイル(SAE#90, 0.6ℓ)は、
 運転10時間毎に点検補給し、毎シーズン前に交換してくだ
 さい。交換手順は、①プラグBを抜き油を抜く。②プラグ
 Bを締める。③プラグAを外し、油を注油口口元まで入れ
 る。④プラグAを締める。



●減速ミッションのギヤーオイル(SAE#90, 0.36ℓ)は、運
 転10時間毎に点検補給し、毎シーズン前に交換してくださ
 い。交換手順は、①プラグを抜き油を抜く。②プラグを締
 める。③注油栓を外し、油をオイルゲージの規定量まで入
 れる。④注油栓を締める。



●走行ミッションのオイル(エンジンオイル)は、年1回(毎
 シーズン前)に交換してください。交換手順は、①油蓋B
 を外し油を抜く。②油蓋Bを締める。③油蓋Aを外し、油
 を油窓の中心まで入れる。④油蓋Aを締める。オイルは、
 次のエンジンオイル(SAE分類、CD相当品)をご使用く
 ださい。(容量 5.8ℓ)



- | | |
|---------|------------------------------|
| ・モービル石油 | デルバック1300シリーズ 1310 |
| ・昭和石油 | ホワイトパロット S-3 10W |
| ・日本石油 | ハイディーゼル S-3 10W |
| ・出光興産 | アポロイル ディーゼルモータブ
S310, 410 |

■油圧ポンプ取扱い上の注意

1. オイルの点検（毎日行ってください）

エアブリーザーキャップを外し注油口上端から35～40mmのところまでオイルがあることを確認してください。

油圧作動油は昭和石油 S H32を使用しています。

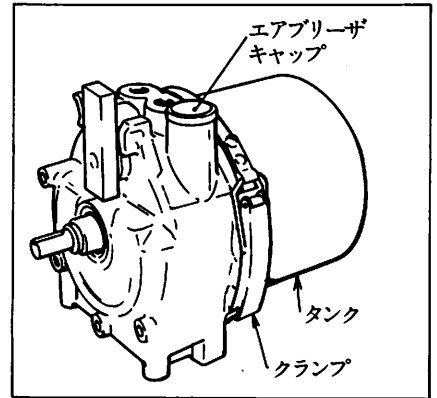
異なるオイルを補給する場合は、昭和石油 S H32相当品を使用してください。タンク容量は、1.6ℓです。

〔使用オイル〕

- ・昭和石油 S H32
- ・日本石油 スーパーハイランド32
- ・出光興産 ダフニイ ハイドロニックフルード32
- ・モービル石油 DTE13

2. オイル交換は、タンク内・シリンダ内のオイル全量を1年に1回行ってください。同時にタンク内清掃も行ってください。

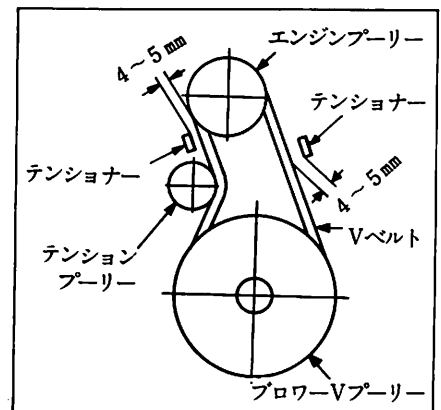
3. エアブリーザーキャップの空気抜き孔から水が入ると故障の原因となりますので、ポンプへの直接の散水洗浄は避けてください。



■調 整

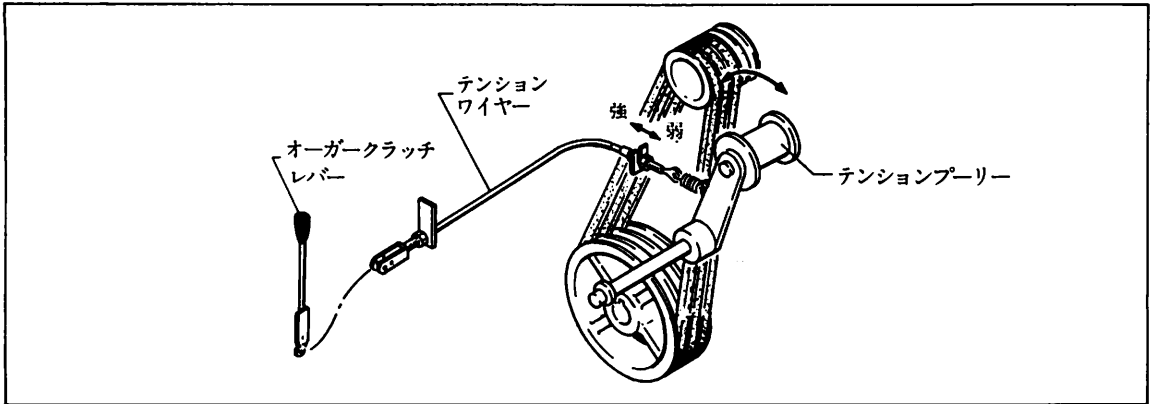
1. ブローベルトのテンショナー調整

オーガークラッチレバーを④にした状態でエンジンプーリーが空転し、Vベルトに動力が伝わらないように、テンショナーを調整します。テンショナーとVベルトの適正間隙は、ほぼ4～5mmですが、クラッチの作動を確認しながら最終調整を行ってください。



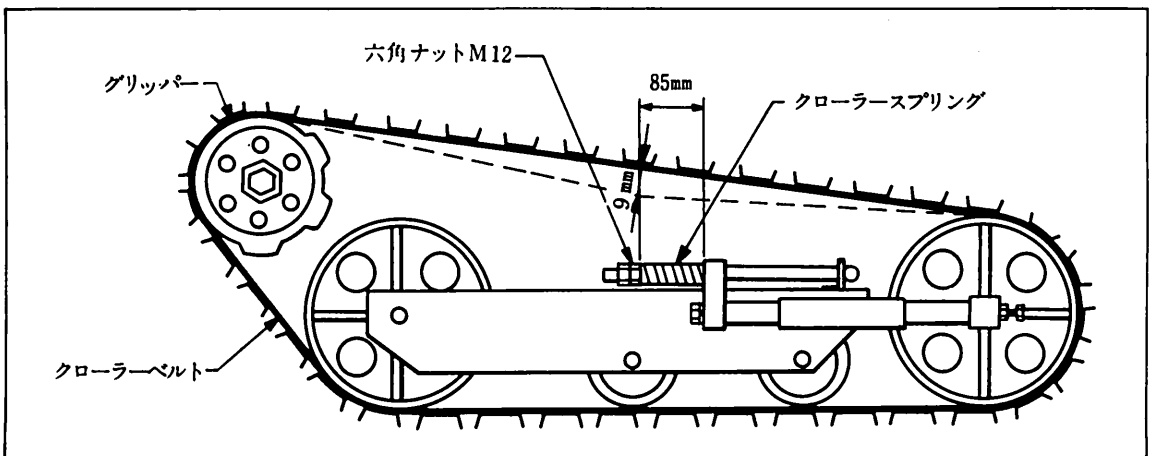
2. ブローテンションの調整

Vベルトの張りが弱いとスリップを発生し、駆動力が低下します。下図のようにテンションワイヤーを矢印の方向に移動させることに依りテンションプーリーの作動範囲の位置を変えてVベルトの張りの強弱を調整します。レバーが㊸の状態では必ずテンションプーリーが戻り、ブローの回転が止まるように調整してください。



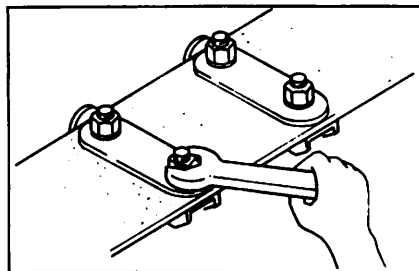
3. クローラーの張り調整

クローラーの張りは、中央部でのたるみ寸法が9mmになるのが標準です。もし、張りが弱すぎたり、強すぎたりした場合は、六角ナットによりクローラー弹簧の張力を調整し、クローラーの張りの調整をしてください。走行部の正常な状態での、クローラー弹簧の取付寸法は、約85mmです。



4. グリッパー取付ボルトの増締め

グリッパー取付けボルトは、最初の運転2～3時間後に、増締めが必要です。

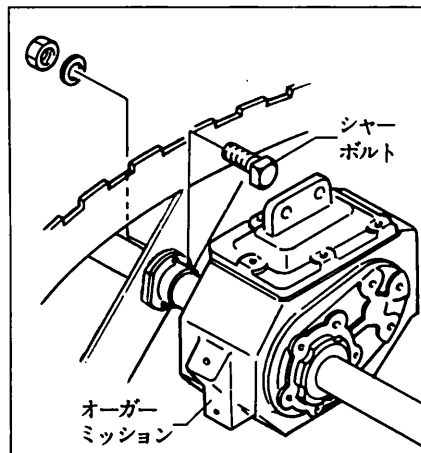


5. シャーボルトの交換

オーガーとオーガーケースの間に異物が詰まったりして、オーガーに過大な荷重がかかるとシャーボルトが切断し、本機の破損を防止します。シャーボルトは、オーガーミッションの両側のフランジ部に各1個ついています。切断した場合には、スペアのシャーボルトと交換してください。

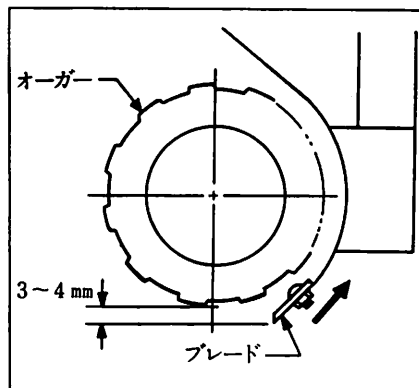
【注意】

シャーボルトはヒューズの役目を果たしています。シャーボルトに他のボルトなどを代用しますと、オーガーミッション内部等の破損の原因となりますから純正部品以外は絶対に使用しないでください。



6. ブレードの調整

平坦な除雪仕上面を得るためのブレードはオーガーケースの下に取付いています。通常使用の場合は、オーガーとブレードとの差を図のように3～4mmに合わせおきます。ブレードと接触する下層の雪が踏み固められている場合は、オーガーがオーガーブレードより1～2mm下になるようボルトを緩め、ブレードを矢印の方向に上げてボルトで固定してください。固い雪を破砕することが可能となります。



保管について

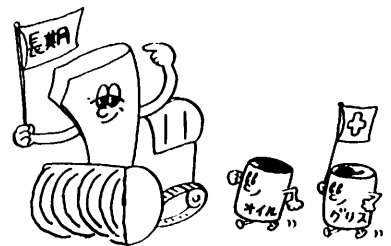
1. 日常の保管

- 作業終了後は、各部に付着した雪などを取除いて、回転部の凍結・錆を防止します。
- 屋外に置く場合には、必ず覆いをかけてください。特に、操作レバー部・エンジン周辺部には完全にかけてください。
- 使用しない時は、思いがけないエンジン始動を防ぐ為、エンジンキーを抜いてください。

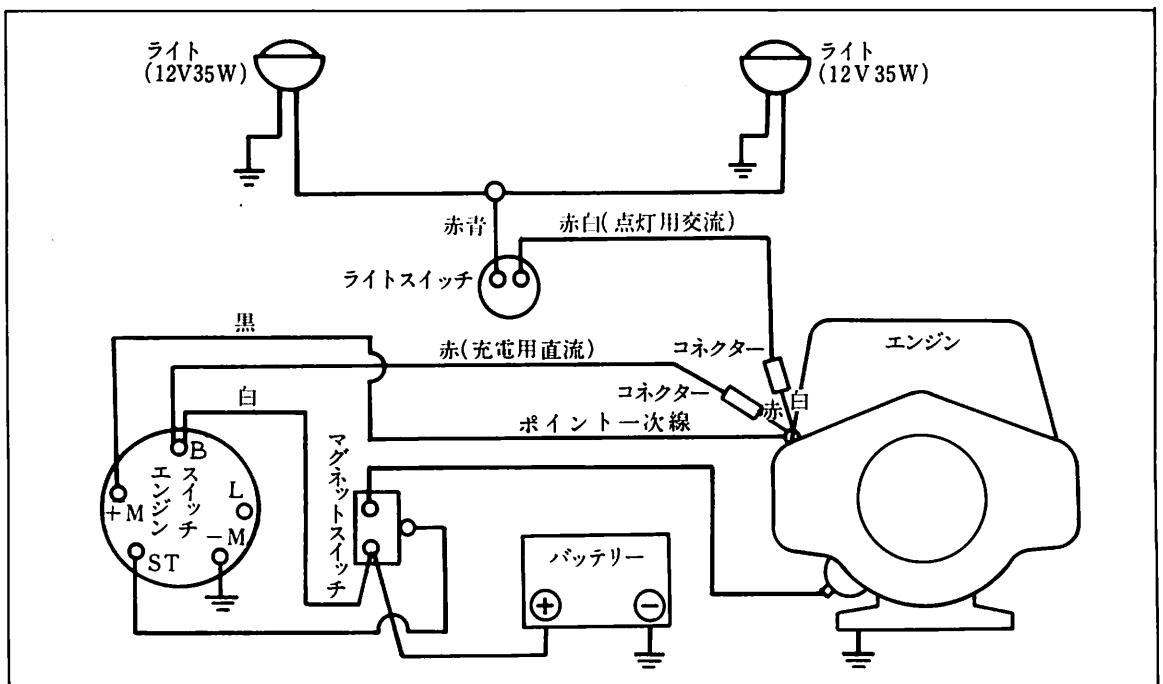


2. 長期の保管

- 注油の項で説明したすべての注油箇所へ注油し、滑動部及びサビの生じやすい軸、グリッパー及油圧昇降シリンダー、油圧ローリングシリンダー軸の露出部などに防錆のためグリースを塗布してください。
- オーガークラッチレバーは ⊕ の位置にし、長期保存によるスプリングの疲労を防止します。
- バッテリーケーブルは、取りはずしてください。
- バッテリー液はシーズンの前・後に点検してください。
- エンジンについては、別冊のエンジン取扱説明書の「格納上の注意事項」をご覧ください。



配線図



性能・諸元表

名 称		スノースロワー11・18	
型 式		IZ-Y11・18	
機 体 仕 様	機体 寸法	全 長	2,120mm
		全 巾	1,100mm
		全 高	1,640mm
	走 行 装 置	ゴムクローラー(スチールグリッパー付)	
	接 地 圧	0.12kg/cm ²	
	重 量	460kg	
エ ン ジ ン	名 称	ブリクス&ストラトン	
	型 式	モデル 422437	
	排気量・出力	694cc 18HP / 3,600r.p.m.	
	使用燃料	ガソリン	
	燃料タンク容量	18ℓ	
	始 動 方 式	12V セルモーター	
	バ ッ テ リ ー	NS40ZL (35Ah)	
除 雪 装 置	除 雪 装 置	ツーステージ形	
	投 雪 範 囲	260度	
	オ ー ガ ー 巾	1,068mm	
	オ ー ガ ー 径	500mm	
	オ ー ガ ー 回 転 数	195r.p.m.	
	オ ー ガ ー 駆 動 法	センタードライブ	
	オ ー ガ ー 昇 降 装 置	油圧シリンダー式ストローク 230mm	
	オ ー ガ ー ロ ー リ ン グ 装 置	油圧シリンダー式	
	ブ ロ ワ ー 径	400mm	
	ブ ロ ワ ー 回 転 数	1,100r.p.m.	
性	除 雪 巾	1,100mm	
	除 雪 深 さ	650mm	
	除 雪 能 力	100t/時	
	投 雪 距 離	最大15m	
能	走 行 速 度	前進(6段) 1速 220m/時 2速 360m/時 3速 460m/時 4速 750m/時 5速 1,500m/時 6速 2,600m/時 後進(3段) 1速 150m/時 2速 300m/時 3速 1,050m/時	
	最 小 回 転 半 径	その場回転	

保証について

お買い求めいただいたスノースロワー11・18は、納入日より6ヶ月間の保証が付いております。

販売店より納入時にお渡ししました保証書は、アフターサービスをお受けいただくためにも大切に保存してください。保証期間中であっても、保証書のご提示がありませんと有償サービスをお願いすることになりますので、ご注意ください。

部品のご注文について

部品のご注文の際には、本体に取付けられている銘板をご参照のうえ、次の事項をお知らせください。

〈例〉 機 種……………スノースロワー11・18
型 式……………IZ-Y11・18
製造番号……………2180301
部品番号……………704-8206
部 品 名……………Vプーリ
個 数……………1個

good new days

人間らしい美しい未来を

ヤナセ

総発売元 株式会社 ヤナセ
商事事業部

東京都港区芝浦1-6-38 〒105
TEL. (03)452-4311(大代表)

製造元 石狩造機株式会社