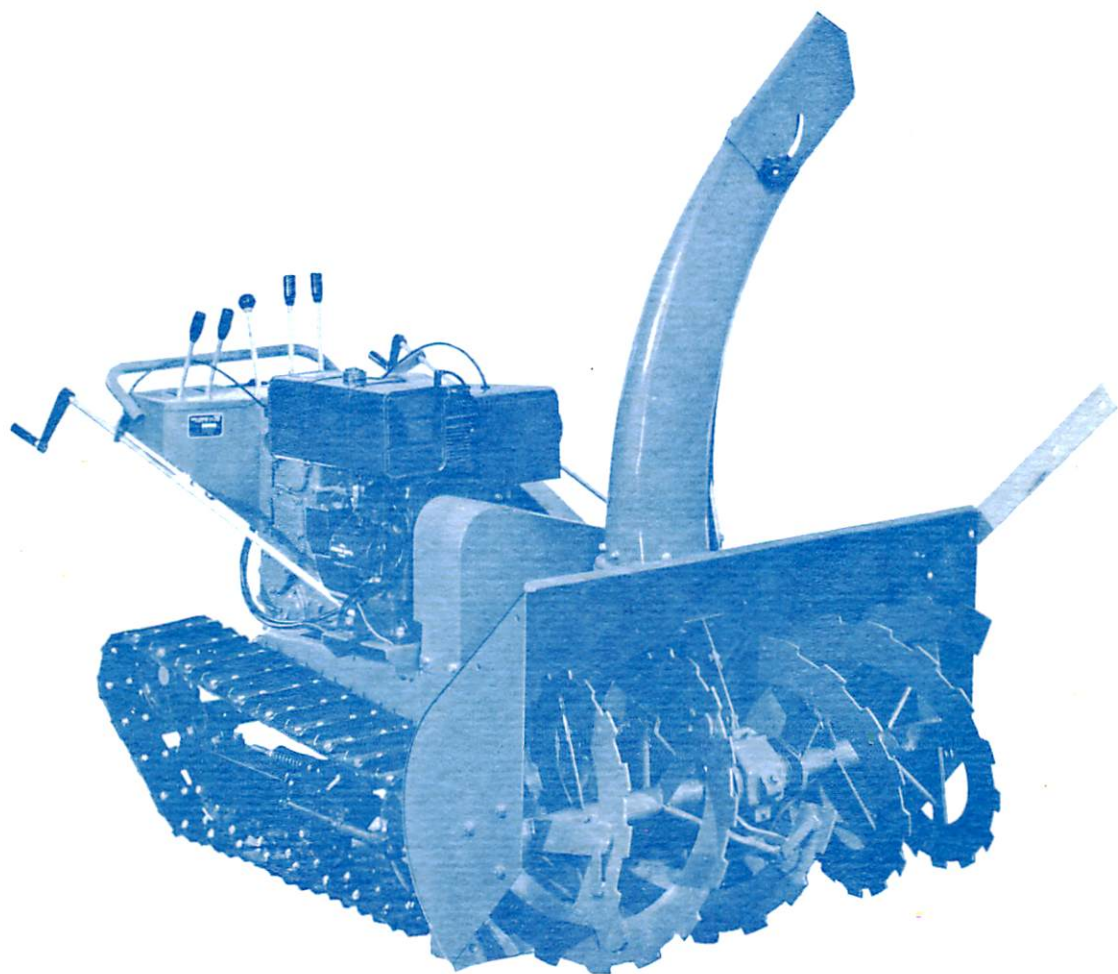


スノースロワー 1116

取扱説明書(部品表付)



52年式 ()

ヤナセ

このたびは、ヤナセのクローラー型除雪機スノースロワー11・16
をお買い求めいただき、誠に有難うございました。
ご使用いただく前にこの取扱説明書を良くお読みになって、本機
の性能を十分に発揮され、末永くご愛用くださるようお願いいた
します。

目 次

安全のために	2
特長と構造	3
各部の名称	3
始動前の点検	4
エンジンの始動と停止	5
運転操作	7
各部の点検と調整	11
注油およびVベルト規格表	11
調整	13
保管について	14
配線図	14
諸元・性能表	15
保証について	16
部品のご注文について	16
部品表	17

安全のために!!

1
ご使用前には、必ず取扱説明書を読み、正しい操作を覚えてから運転してください。




2
石や氷塊は意外に遠くまで飛ぶことがありますので、投雪方向の安全には十分に気をつけてください。



3
運転中は周囲の人間、特に子供を近づけない様にご注意ください。



4
シャフトの交換、シュートの雪詰まりなどのため、回転部分に手をふれる場合は、必ずエンジンを止め、さらにプラグコードを外して、不意の始動による事故を防いでください。



5
エンジンの排気ガスは有害です! ガレージ内、その他換気の悪い場所での運転はおやめください。



6
歩道や車の通る道などを除雪する際は、車に対して十分に注意する他、投雪方向の安全も確認してください。



スノースロワー11・16で無理な除雪

本機は、ブロー型の除雪機で、踏固められた路面、屋根から落ちた氷まじりの雪や越年した春雪などの除雪は困難な場合があります。

■ 特長と構造

● 群を抜く除雪能力

永年の研究から生まれたバランスのとれた除雪サイズ 1,100mm (除雪巾)×650mm(除雪深さ)と除雪機専用強力エンジンを装備しました。

● エンジン始動はセル1パツでOK

世界で一番多く愛用されているアメリカ、ブリグス&ストラトン社製産業用エンジン(除雪機専用型)で、強力16馬力は厳寒時での始動もスムーズ。

● 雪質にあわせてスピードを調整

前進6段、後進3段切換で硬い雪、湿ったベタ雪でも条件に合わせてスピード調整が可能です。

● 静かなゴム製クローラー

振動・騒音が少なく、路面を痛めません。

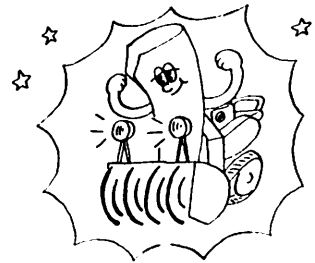
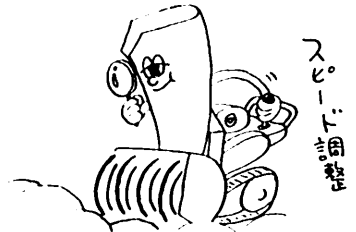
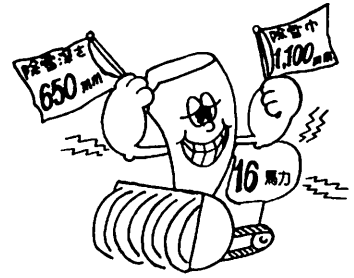
鋼鉄製ラグはスリップが少なく駆動力が大きい。

● 操作はいたって簡単

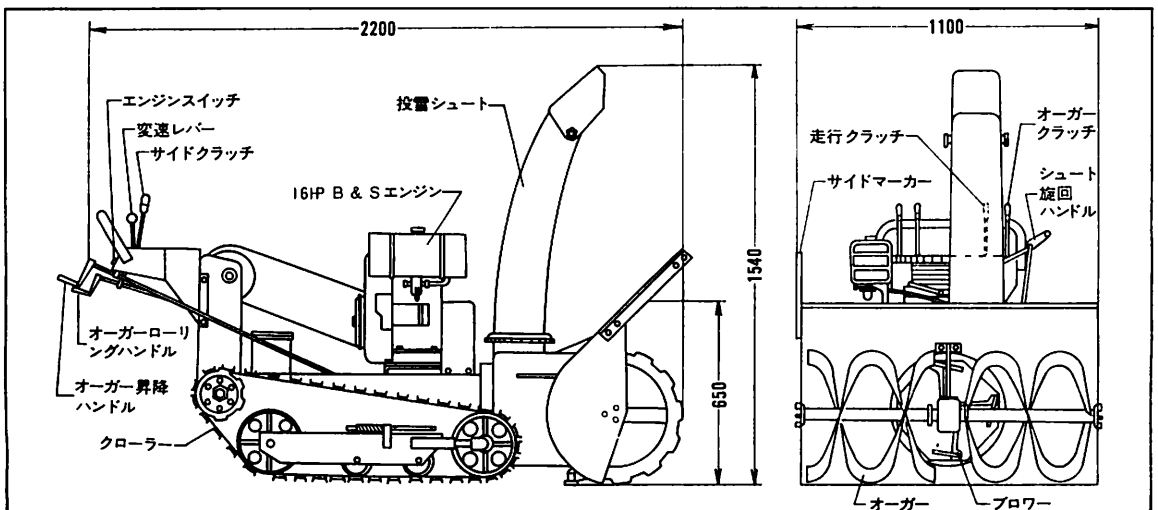
ハンドルをはじめ運転に必要なレバー類は、すべて手元近くに扱いやすくレイアウトしました。

● 早朝・夜間作業も安全なヘッドライト(別売品)

早朝・夜間の除雪作業に備え、ズバ抜けて明るいヘッドライト(左右各45W)の取付が可能です。



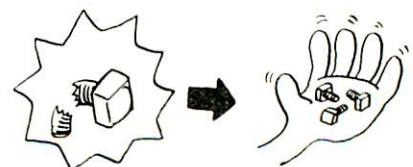
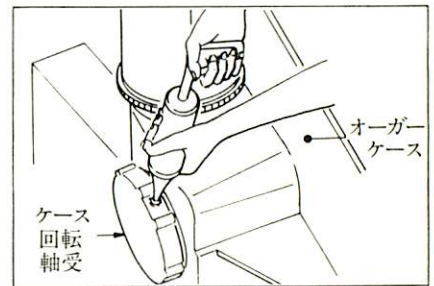
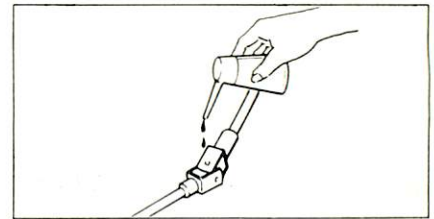
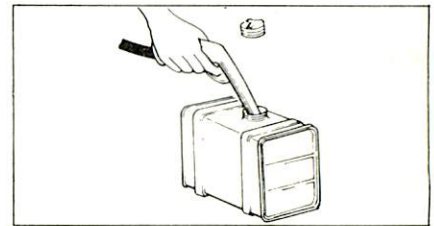
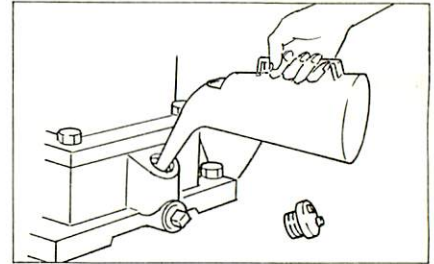
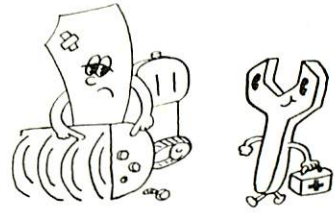
■ 各部の名称



始動前の点検

始動前に次の項目を毎日チェックしてから始動してください。

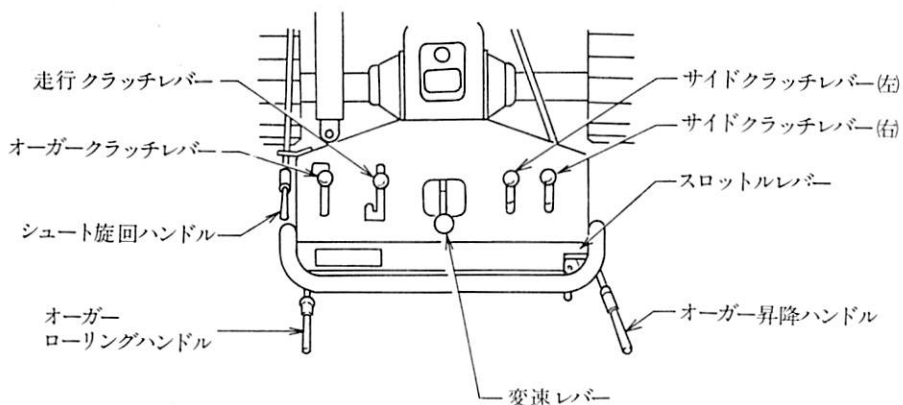
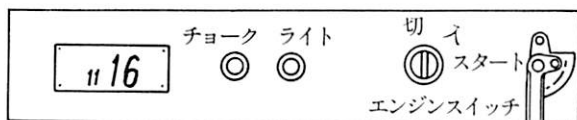
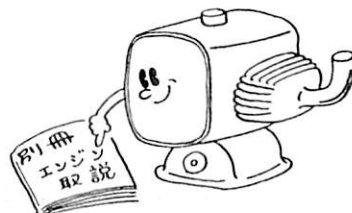
1. ボルト、ナット類がゆるんでいると本機の寿命を著しく短くし、又、本機損傷の原因となりますので、ゆるみがないか良くチェックしてください。
2. 始動前には、ブロワー部及びクローラー、その他の回転ハンドルなどが凍結していないかを確認し、凍結している場合は氷雪を取除いてください。
3. ブロワー及びオーガー軸に、針金又は荷造り用のヒモなどが巻付いている場合、オイルシールなどを損傷しますので、必ずチェックして取除いてください。
4. 各ハンドル、レバー類の動きに異常はないか確認してください。調整が必要な場合は、「各部の点検と調整」の項を参照して調整してください。
5. エンジンオイル(SAE #10W)は毎日点検し、注油はオイルキャップをはずし、エンジンオイル(SAE #10W)をゲージの規定量まで入れてください。(容量1.67ℓ)
6. 燃料タンクには、必ずガソリンを満タンにしてください。(容量 7.6ℓ) 運転中のガス欠を予防します。
7. エルボ噛合部や各ハンドル支点部分など滑動部にはマシン油を毎日注油してください。
8. オーガーケースのケース回転軸受に付いているグリースニップルには、毎日グリースを注入してください。
9. 予備のシャーボルトを、運転中の切断などに備えて、必ず何本かお持ちになってください。



エンジンの始動と停止

エンジンについては、別冊のエンジン取扱説明書を良くお読みになってください。

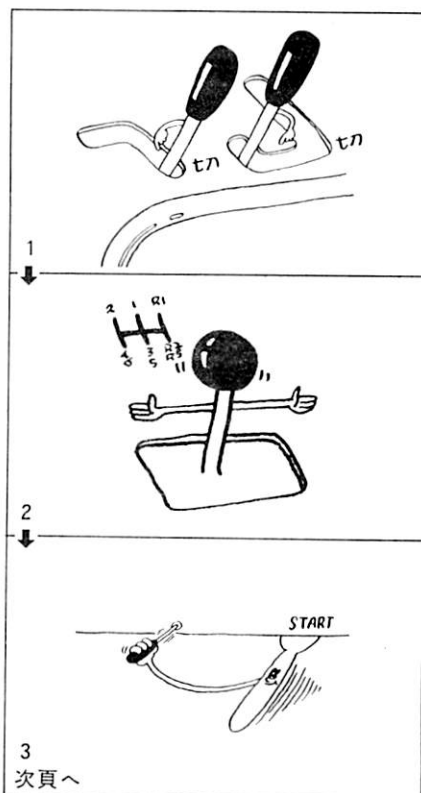
■ 始動方法



① オーガークラッチレバー及び走行クラッチレバーを \odot にします。

② 変速レバーを中立(ニュートラル)にします。

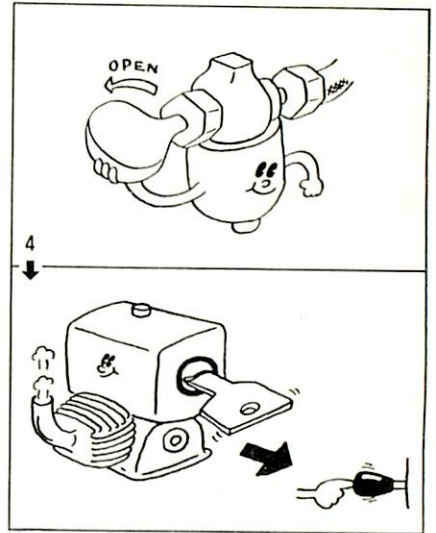
③ スロットルレバーをスタートの位置にして、チョークをいっばいに引きます。



3
次頁へ

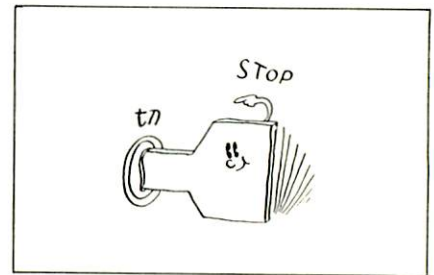
④ 燃料バルブを開きます。

⑤ エンジンスイッチを(スタート)の位置へ廻します。始動しエンジンが暖まりましたらチョークを除々に戻します。



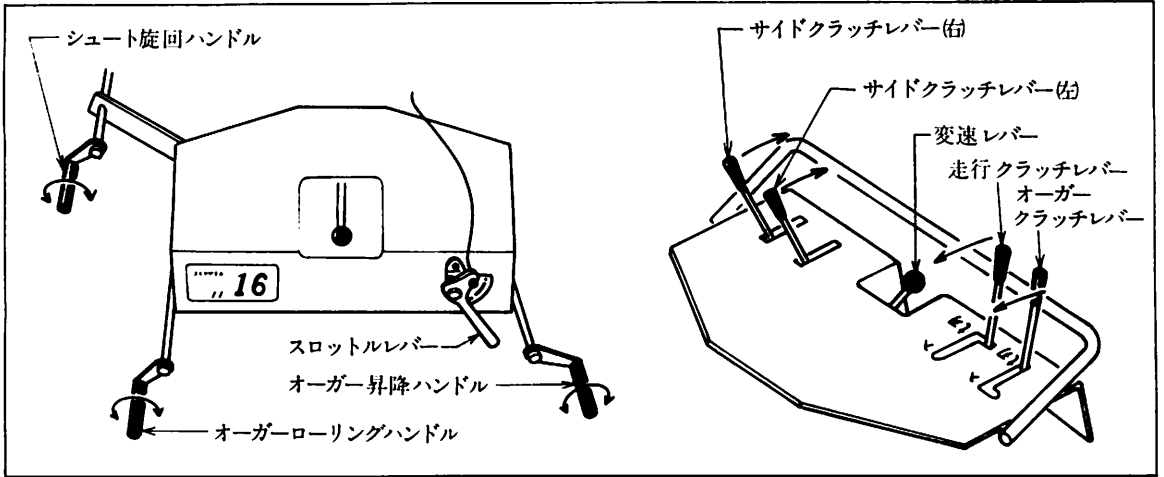
■停止

① エンジンを(切)の位置にします。



運転操作

作業に必要なレバー類は、次の9箇所です。



① スロットルレバー

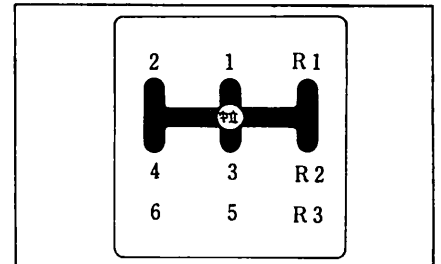
エンジンの回転速度の調整、作業時は全開もしくは多少もどして使用します。

② 走行クラッチレバー

走行時は⊗の位置にし、走行しない時は必ず⊙にしてください。

③ 変速レバー

前進・後進と共に速度を切換える場合は、必ず走行クラッチレバーを⊙にしてから行います。

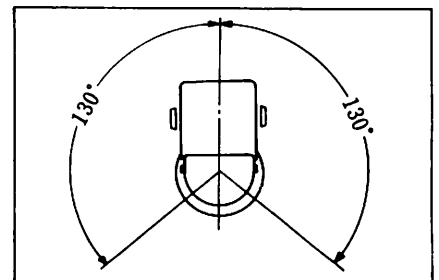


④ オーガークラッチレバー

オーガーとブローを駆動する場合に⊗の位置にします。

⑤ シュート旋回ハンドル

投雪の方向を左右 各130°まで変えられます。



⑥オーガー昇降ハンドル

ハンドルの回転でオーガーの高さを調整します。

⑦オーガーローリングハンドル

ハンドルの回転でオーガーケース全体を本機に対し、左右各9°の傾きまで補正します。

⑧サイドクラッチレバー (右)

右へ旋回する時、このレバーを引くと右クローラーの駆動が止まりブレーキがかかり右旋回します。

⑨サイドクラッチレバー (左)

左へ旋回する時、このレバーを引くと左クローラーの駆動が止まりブレーキがかかり左旋回します。

■運転順序

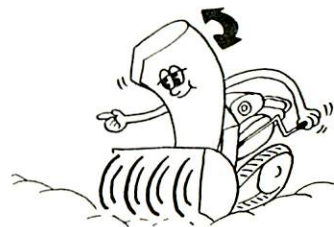
1. 雪の性質、量により変速レバーで速度を選択します。
一般の除雪作業は5速以下で行い、状況により速度を選んでください。



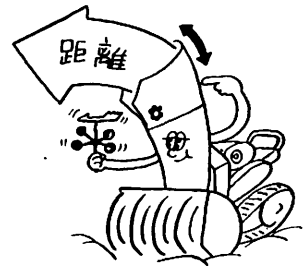
2. オーガー昇降ハンドルでオーガーの高さを調整します。



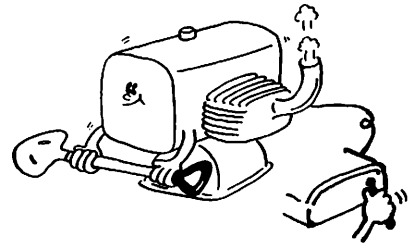
3. シュート旋回ハンドルで投雪方向を選択します。
投雪方向の安全をよく確認してください。



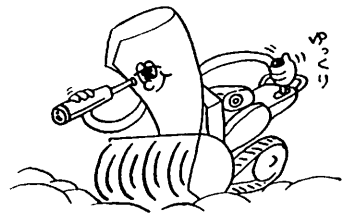
4. エルボ先端のシュートで投雪距離を選択します。
風の向きや強さで距離を考えてください。



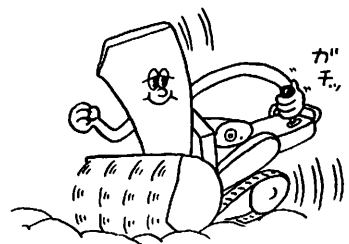
5. スロットルレバーを操作し、エンジン回転を **スタート** (最高回転) にします。軽い雪や量の少ない場合は、回転を多少下げてください。



6. オーガークラッチレバーを **ⓧ** にし、オーガーとブロワーを回転させます。この際、投雪方向などに危険がないか再度確認の上、除々に入れてください。



7. 走行クラッチレバーを **ⓧ** にすれば、作業の開始となります。



■除雪の際の一般知識

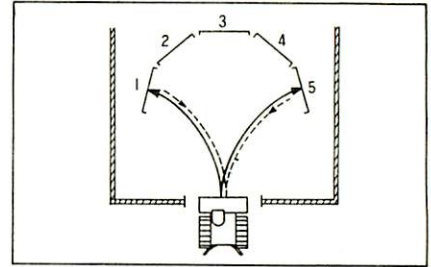
- 雪が浅い場合や軽い雪などの時は、スロットルレバーを(スタート)から少し下げて使用することもできます。
- 重い雪や雪が深い場合は、オーガー巾いっばいに使用しないで除雪巾を少なくしますと楽に除雪できます。



- 重い雪や雪が深い所で走行抵抗が一時的に大きくなったときは、いったん走行クラッチレバーを(切)にして抵抗を取除いてから、再び入れて除雪してください。
- オーガーローリングハンドルは不整地の傾きに合わせてオーガーケースを傾げる時使用します。又、段切除雪の作業中は、オーガーケースを常に水平に保つよう操作してください。



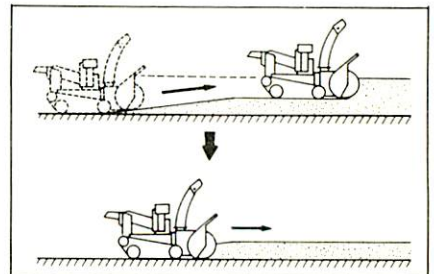
- 雪が深い中では、雪の抵抗により前進による旋回が困難となる場合があります。この場合は、図のように前・後進繰返しによる除雪で旋回スペースを確保すると作業能率が上がります。



- 積雪高がオーガーケースより高い場合は、サイドマーカーをオーガーケースの左右、いずれか雪のある側に固定してご使用ください。



- 左右に投雪できない場合は、シュートを前方にし、送り込みながら除雪してください。
- 段切除雪の場合には、オーガー高さを高目にセットし、出来るだけ遅い速度で除雪走行しますと右図上のように、雪の上に浮き上り、除雪作業を行うことができます。

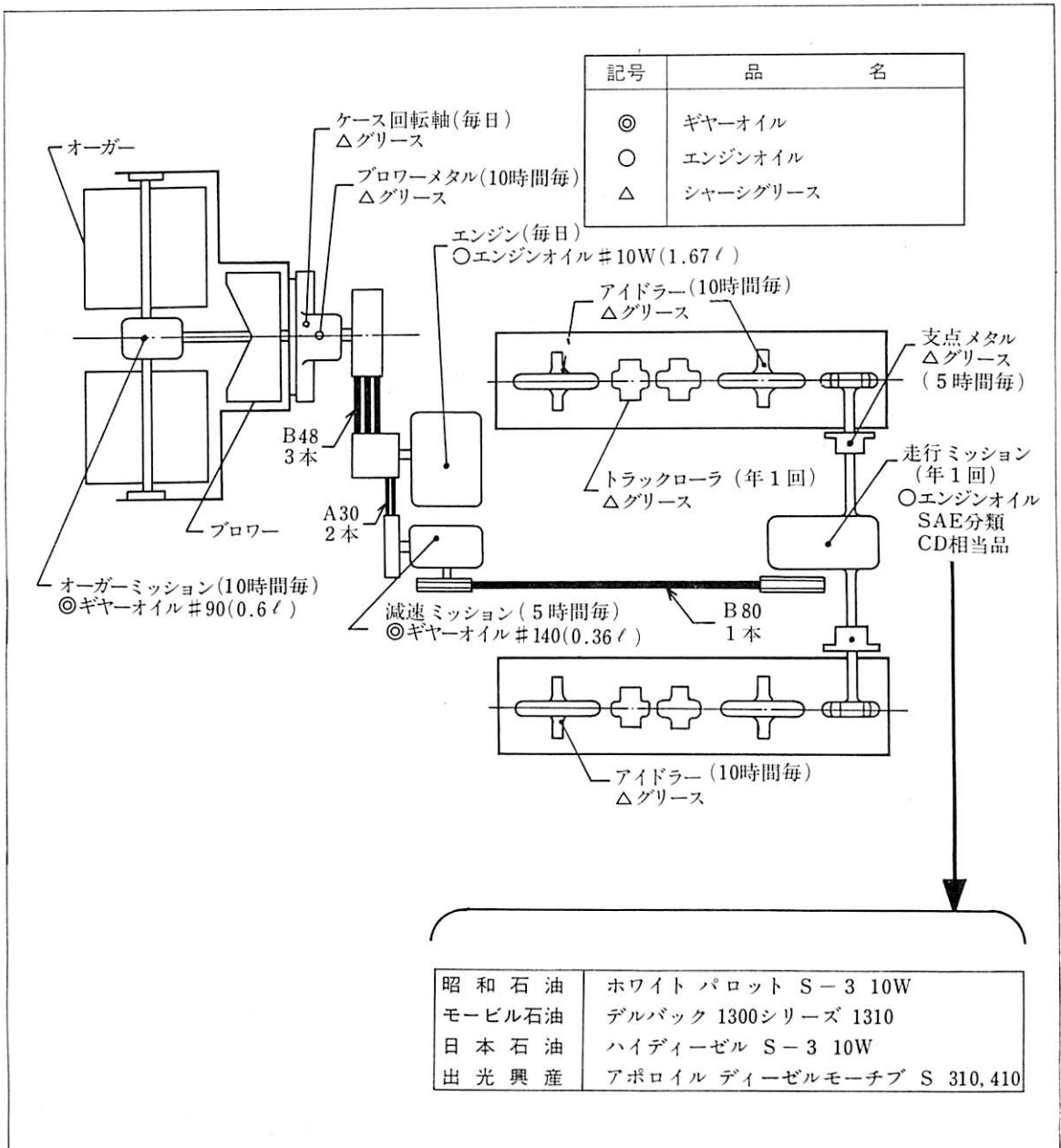


各部の点検と調整

毎日チェックする項目は「始動前の点検」を参照してください。

■注油およびVベルト規格表

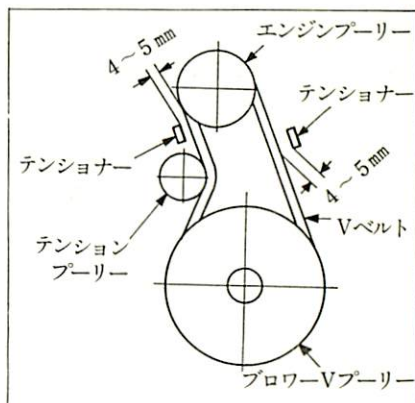
1. 下図を参照して必要箇所を点検のうえ、該当するオイルまたはグリースを注入してください。



■ 調 整

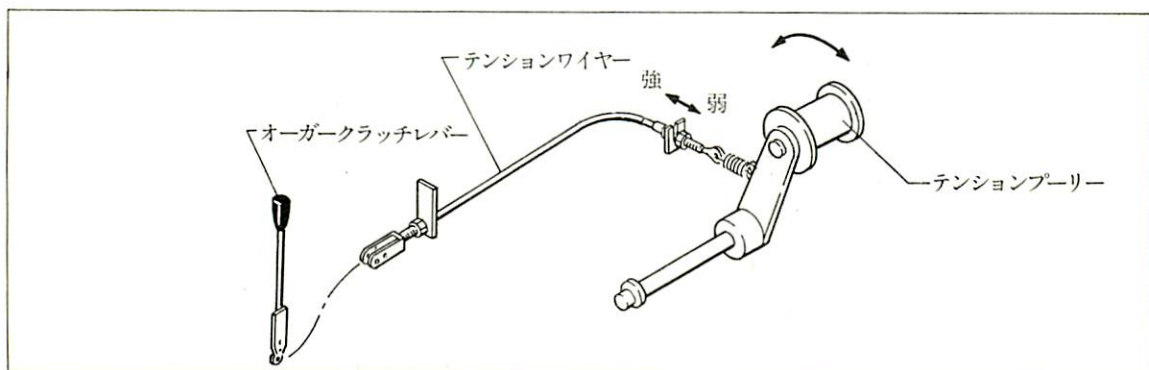
ブローベルトのテンショナー調整

オーガークラッチレバーを ㊦ にした状態でエンジンプーリーが空転するようにテンショナーを調整します。



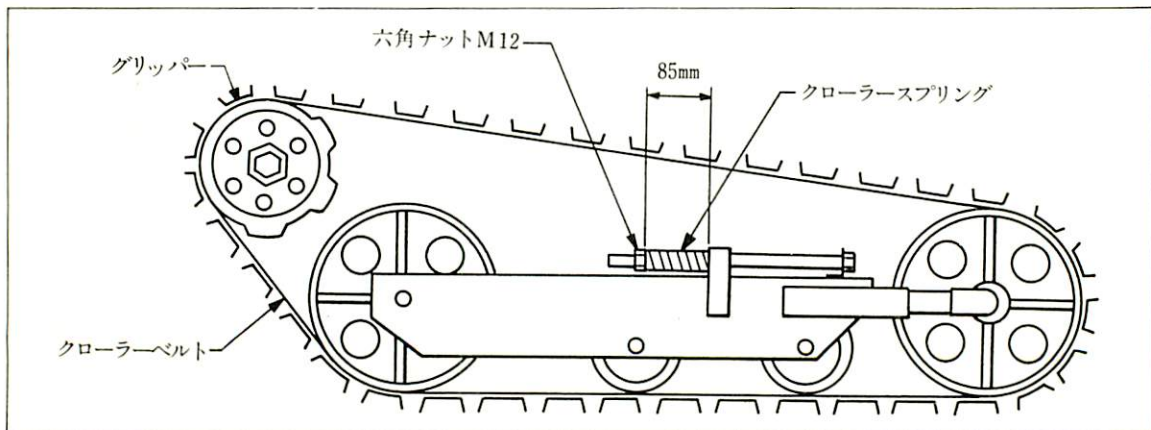
2. ブローテンションの調整

ベルトの張りが弱いとスリップを発生し、駆動力が低下します。図のようにテンションワイヤーを矢印の方向に移動させ強弱を調整します。レバーが ㊦ の状態では必ずテンションプーリーが戻り、ブローの回転が止まるように調整してください。



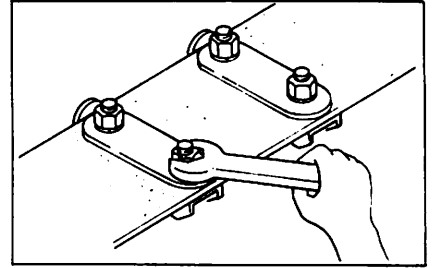
3. クローラーの張り調整

クローラー弹簧の取付寸法は85mmが標準です。ベルトがたるまないように、張り具合を必要に応じて調整してください。



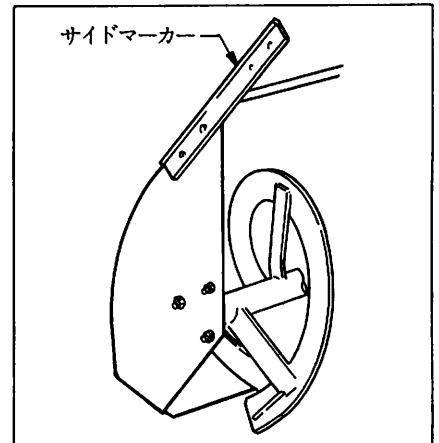
4. グリッパー取付ボルトの増締め

グリッパー取付けボルトは、最初の運転2～3時間後に、増締めが必要です。



5. サイドマーカー

オーガーケースの側面(右又は左)に取付けます。雪が深い場合の切刃として使用します。

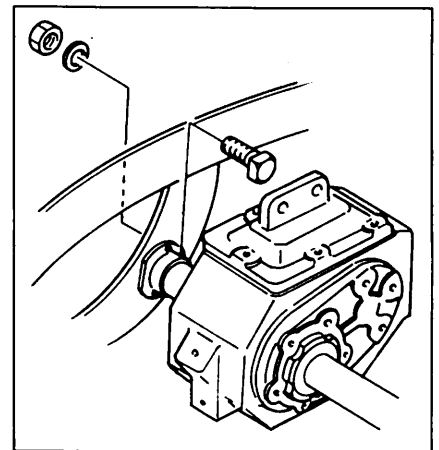


6. シャーボルトの交換

オーガーとオーガーケースの間に異物が詰まったりして、オーガーに過大な荷重がかかるとシャーボルトが切断し、本機の破損を防止します。シャーボルトは、オーガー左右に各1個ついています。切断した場合には、スペアのシャーボルトと交換してください。

【注意】

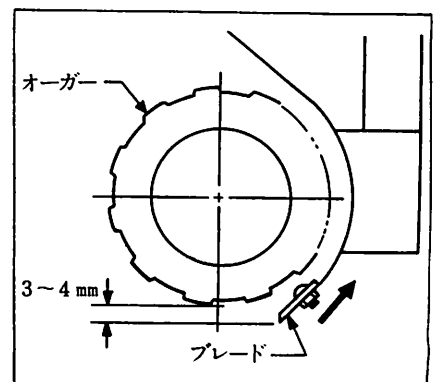
シャーボルトはヒューズの役目を果たしています。シャーボルトに他のボルトなどを代用しますと、機械破損の原因となりますから純正部品以外は絶対に使用しないでください。



7. ブレードの調整

ブレードはオーガーケースの下に取付いています。通常使用の場合は、オーガーとブレードとの差を図のように3～4mmに合わせておきます。

ブレードと接触する下層の雪が踏み固められている場合は、オーガーがオーガーブレードより1～2mm下になるようボルトを緩め、ブレードを矢印の方向に上げてボルトで固定してください。固い雪を破碎することが可能となります。



保管について

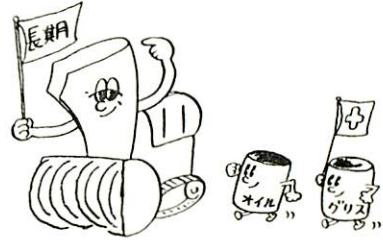
1. 日常の保管

- 作業終了後は、各部に付着した雪などを取除いてください。
- 屋外に置く場合には、必ず覆いを完全にかけてください。

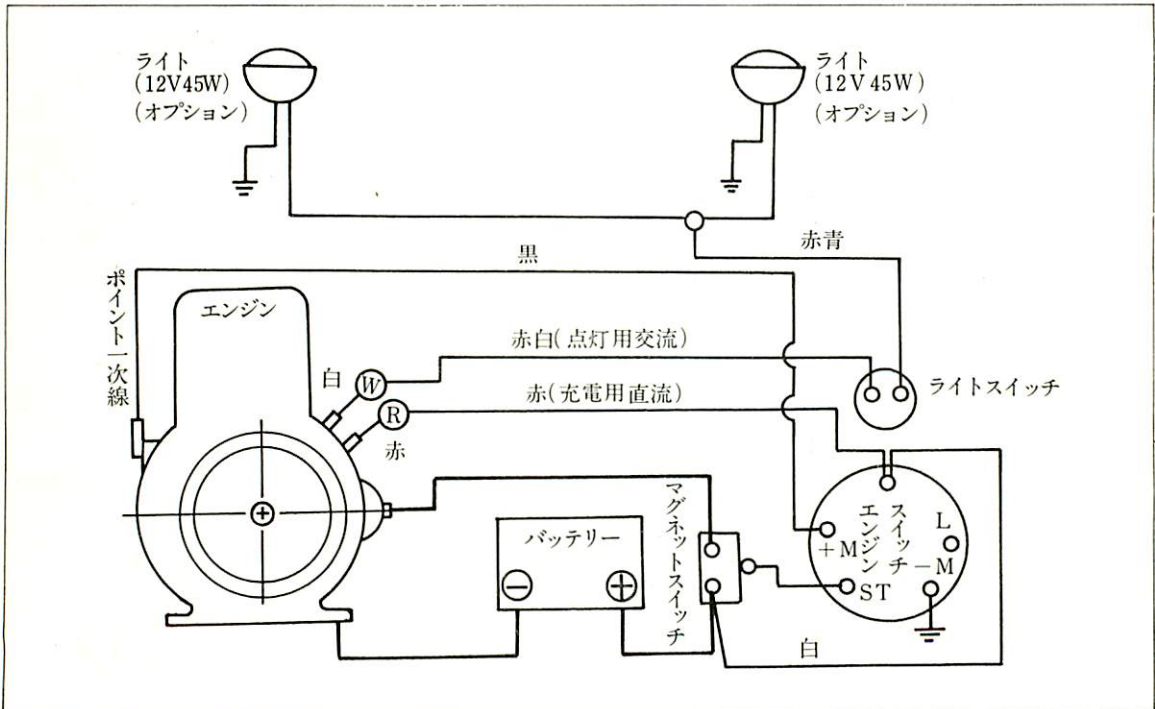


2. 長期の保管

- 注油の項で説明したすべての注油箇所へ注油し、滑動部及びサビの生じやすい軸、グリッパーなどに防錆のためにグリースを塗布してください。
- オーガークラッチハンドルは ⊕ の位置にし、長期保存によるスプリングの疲労をなくします。
- エンジンについては、別冊のエンジン取扱説明書の「格納上の注意事項」をご覧ください。



配線図



名 称		スノースロワー11・16	
型 式		I Z-Y 11・16	
機 体 仕 様	機体 寸法	全 長	2,200mm
		全 巾	1,100mm
		全 高	1,540mm
	走 行 装 置	ゴムクローラー(鋼製ラグ付)	
	接 地 圧	0.12kg/cm ²	
	重 量	445kg	
エ ン ジ ン	名 称	ブリグス&ストラトン	
	型 式	モデル 326437	
	排気量・出力	531cc 16HP/3,600r.p.m.	
	使 用 燃 料	ガソリン	
	燃料タンク容量	7.6ℓ	
除 雪 装 置	除 雪 装 置	ツーステージ形	
	投 雪 範 囲	260度	
	オ ー ガ ー 巾	1,068mm	
	オ ー ガ ー 径	500mm	
	オーガー回転数	195r.p.m.	
	オーガー駆動法	センタードライブ	
	ブ ロ ワ ー 径	400mm	
ブ ロ ワ ー 回 転 数	1,100r.p.m.		
性	除 雪 巾	1,100mm	
	除 雪 深 さ	650mm	
	除 雪 能 力	1 速-157m ² /時~ 6 速-1,859m ² /時	
	投 雪 距 離	5~15m	
能	走 行 速 度	前進6段 1 速 220m/時 2 速 360m/時 3 速 460m/時 4 速 750m/時 5 速 1,500m/時 6 速 2,600m/時 後進3段 1 速 150m/時 2 速 300m/時 3 速 1,050m/時	
	最 小 回 転 半 径	その場回転	

保証について

お買い求めいただいたスノースロワー 11・16は、納入日より6ヶ月間の保証が付いております。

販売店より納入時にお渡ししました保証書は、より良いアフターサービスをお受けいただくためにも大切に保存してください。保証期間中であっても、保証書のご提示がありませんと有償サービスをお願いするケースがありますので、ご注意ください。

部品のご注文について

部品のご注文については、次の事項をお知らせください。

〈例〉 機 種……………スノースロワー11・16
製造番号……………8160101
部品番号……………673
部 品 名……………Vプーリ
個 数……………1ケ

good new days
人間らしい美しい未来を

ヤナセ

総発売元 株式会社 ヤナセ
商事事業部

東京都港区芝浦1-6-38 千105
電話 東京 (03)452-4311(大代表)

製造元 石狩造機株式会社