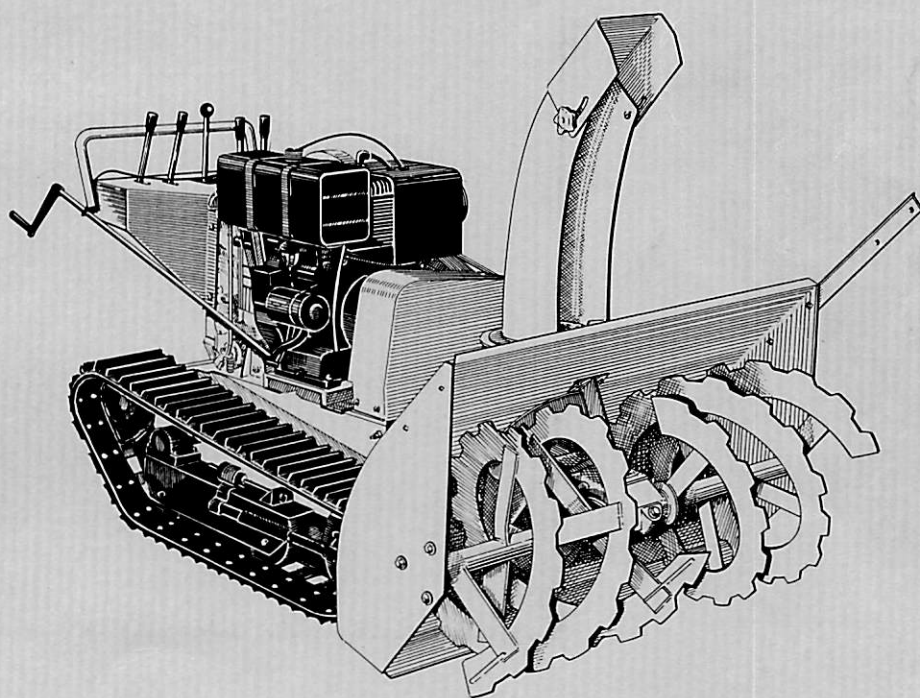


SNOW-THROWER

11-16

取扱説明書 (附部品表)



ヤナセ

目 次

安全のために	1
諸元・性能	2
特長と構造	3
本機の注油及び注意事項	4
エンジンの始動と停止	5
運転取扱い	6
各部の調整	7
配線図	9
本機の保管・保証	10
部品注文について	10
部品表	11

スノースロワー 11-16

クローラ型除雪機スノースロワー 11-16 を購入頂きまして有難うございます。
御使用前にこの取扱説明書を熟読され、本機の性能を十分に発揮し御愛用下さい
ますようお願い致します。

エンジンの取扱については、別冊エンジン取扱説明書をお読みいただき性能が充
分発揮できる様御愛用下さい。

安全のために

- (1) 必ず取扱説明書を読み、正しい操作を覚えてから運転して下さい。
- (2) 石、氷塊は意外に遠くまで飛ぶことがあります。投雪方向の安全は十分に確認
して下さい。
- (3) 運転中は見物人、特に子供を近づけぬ様ご注意下さい。
- (4) シャーボルトの交換、シュートの雪の詰り等のため、回転部に手を触れる場合
は、必ずエンジンを止め、更に点火栓コードを外して、本機が完全に停止してか
ら行って下さい。
- (5) エンジンの排気は有害です。ガレージ内、その他換気の悪い場所での運転はお
やめ下さい。

スノースロワー 11-16で無理な除雪

本機はブロー型除雪機で、踏固められた路面、屋根から落ちた氷まじりの雪、
越年した春雪の除雪は無理です。

このような除雪は大型カッター型の除雪機の仕事と、お考え下さい。

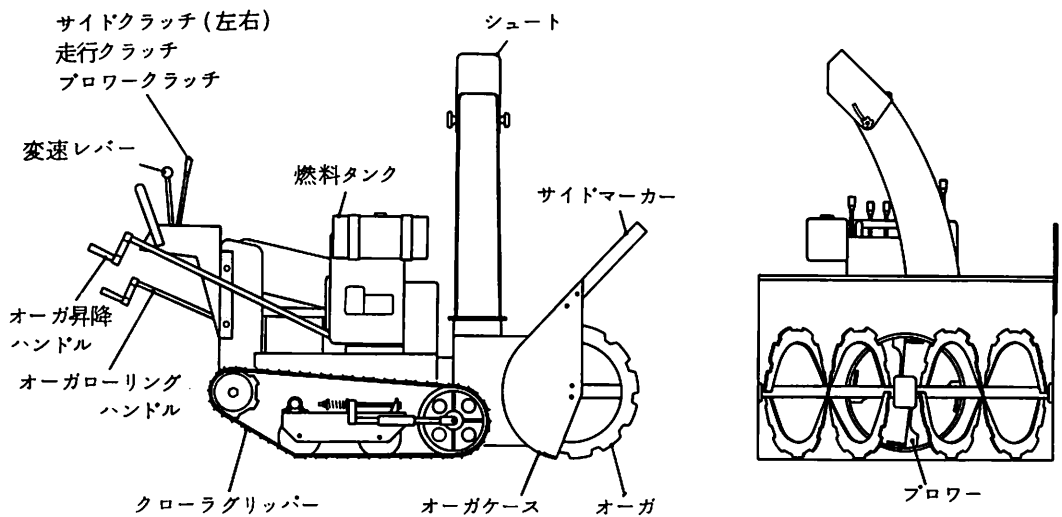
諸元・性能

名称	スノースローワー 11-16	
型式	IZ-Y11-16	
機体寸法	全長	2,010 mm
	全巾	1,100 mm
	全高	1,540 mm
走行装置	ゴムクローラ (鋼製ラグ付)	
接地圧	0.12 Kg/cm ²	
重量	440 Kg	
エンジン		
名称	ブリグス&ストラトン	
型式	モデル 326437	
排気量・出力	531CC・最大16HP / 3,600 R.P.M.	
使用燃料	ガソリン	
除雪部		
除雪装置	ツーステージ形	
投雪範囲	260度	
オーガー巾	1,068 mm	
オーガー径	500 mm	
オーガー回転数	195 R.P.M.	
オーガー駆動法	センタードライブ	
ブロー径	400 mm	
ブロー回転数	1,100 R.P.M.	
性能		
除雪巾	1,100 mm	
除雪深さ	650 mm	
除雪能力	1速 - 242 m ² /時 ~ 6速 - 2,860 m ² /時	
投雪距離	5 ~ 15 m	
走行速度	前進6段	後進3段
	1速 0.22 Km/時	1速 0.15 Km/時
	2速 0.36 "	2速 0.30 "
	3速 0.46 "	3速 1.05 "
	4速 0.75 "	
	5速 1.50 "	
	6速 2.60 "	

特長と構造

- 群を抜く除雪能力…除雪中 1,100 mm・除雪深さ 650 mm この理想的なオーガサイズと強力エンジンを装備。
- エンジン始動はセル1パツでOK…世界で一番多く使われているアメリカブリグス&ストラトン社製 16馬力は、厳冬時での始動も確実。
- 雪質にあわせてスピードを調整…前進6段、後進3段、硬い雪、湿ったベタ雪でも、条件にあわせスピード調整が可能。
- 静かなゴム製クローラ…振動・騒音が少なく、路面を痛めません。鋼鉄製ラグは確実な走行をします。
- 取扱いはいたつて簡単…走行クラッチ、ブロークラッチ、エンジンコントロール、オーガの昇降等のハンドル・レバー類はすべて手元です。
- 夜間作業も安全なヘッドライト（別売品）…夜間の除雪作業に備え、ズバ抜けて明るいヘッドライト（別売）を取付可能。

各部の名称

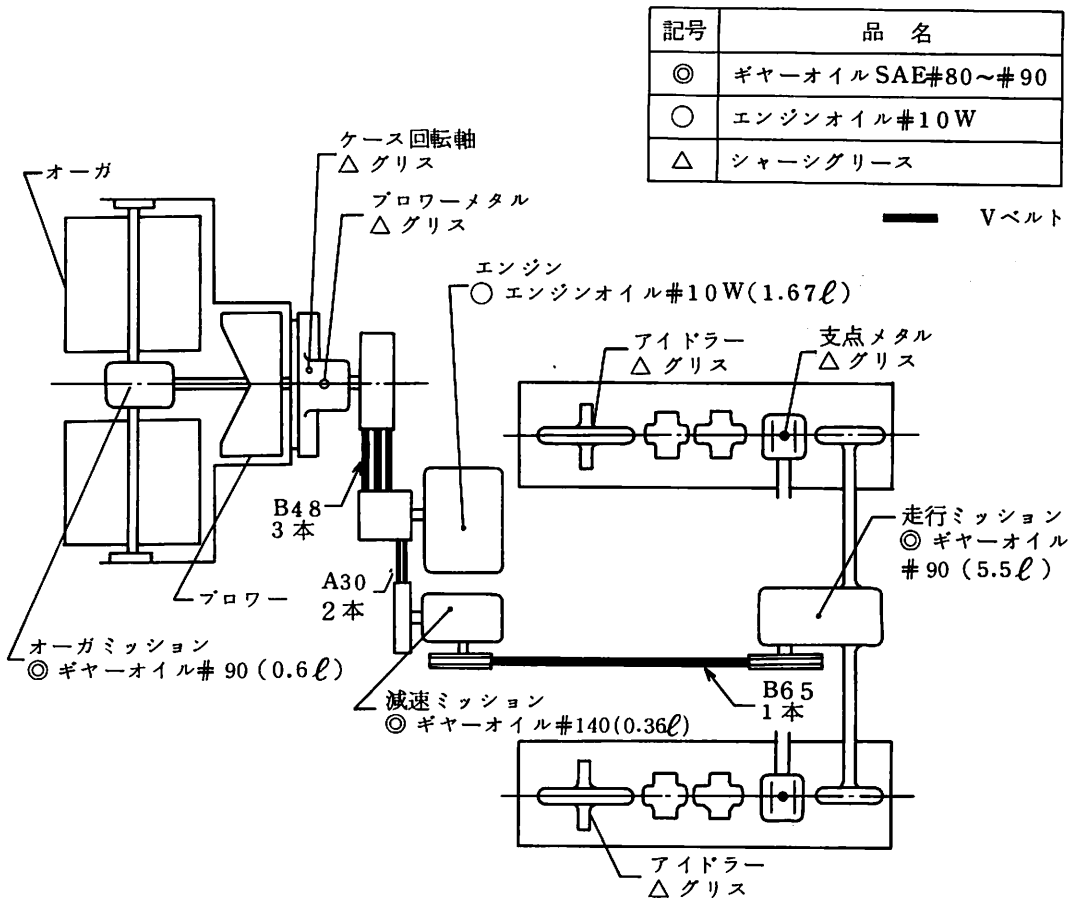


第1図

本機の注油及び注意事項

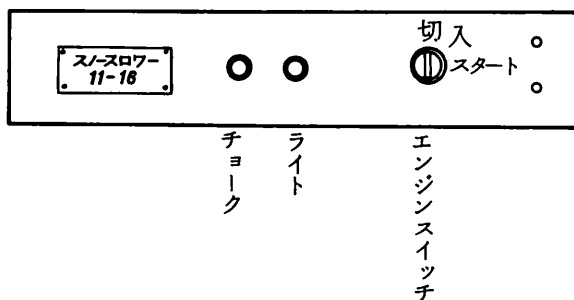
毎日のチェックが必要な注意事項

1. ボルト・ナット類が弛んでいると本機の寿命を著しく短くし、又本機損傷の原因となります。グリッパー取付ボルトは最初2～3時間の運転で増し締めが必要です。
 その他ボルト・ナット類に弛みがないかチェックしてください。
2. 始動前にはブロー部が凍結していないか確認し、凍結している場合には氷雪を取除いてください。
3. ブロー及オーガ部に針金又は荷造り用のヒモ等が巻付いている場合、オイルシール等を損傷しますので、必ずチェックして取除いて下さい。
4. エンジンオイルの点検は5時間毎及オーガミッション・減速ミッションのオイル点検は10時間毎に行なって下さい。(下図参照)



エンジンの始動と停止

1. エンジンオイル# 10W をゲージの規定量まで入れて下さい。
(1.67ℓ入ります。)
2. ガソリンは無鉛ガソリンを使用してください。(容量5.7ℓ)
3. スターターはバッテリーセルによるスイッチスターターです。アクセルレバー及チョークを引き、始動し、エンジンが暖まりましたらチョークを戻します。

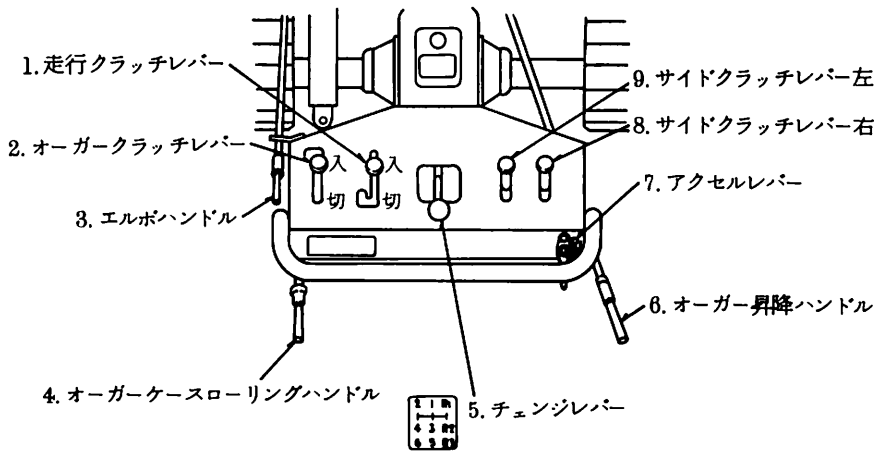


第 3 図

又、スターターローブによる始動もできます。

エンジン始動の際は、ブロークラッチレバー、走行クラッチレバー等を必ず切の状態にして回転抵抗を少なくします。

運転取扱い



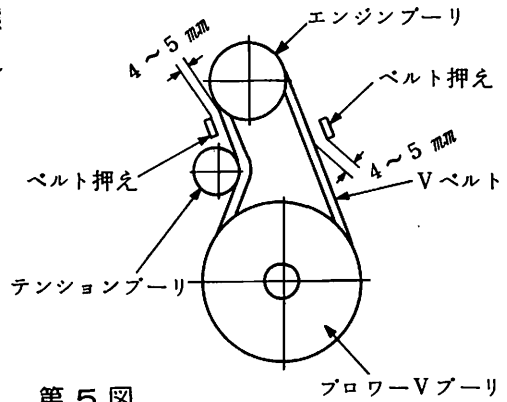
第 4 図

1. 走行クラッチレバー …………… 走行（入）－停止（切）のレバー
2. オーガークラッチレバー ……… ブロー、オーガの回転始動及停止の切換、
「入」に入れる時は投雪方向等を考え危険でないのを確認の上、除々に入れてください。
3. エルボハンドル …………… 投雪方向を考え、エルボ、シュートの方向を変えます。
4. オーガーケースローリングハンドル … オーガの傾きを調節し、本機の左右の傾きを正します。
5. チェンジレバー …………… 前進、後進及変速の切換えをします。切換える場合は、必ず走行クラッチレバーを切にしてから行ないます。
6. 昇降ハンドル …………… 前部（オーガー）の上下調節をします。
7. アクセルレバー …………… エンジンの回転を調節します。
8. サイドクラッチレバー右 …………… 右へ旋回する時、レバーを引きます。右クローラの駆動が止まりブレーキがかかります。
9. サイドクラッチレバー左 …………… 左へ旋回する時、レバーを引きます。左クローラの駆動が止まりブレーキがかかります。

各部の調整

1. ブロワーベルトのテンショナー調整

ブロークラッチを切った(切)状態でエンジンブリーが空転するようベルト押えを調整します。



第5図

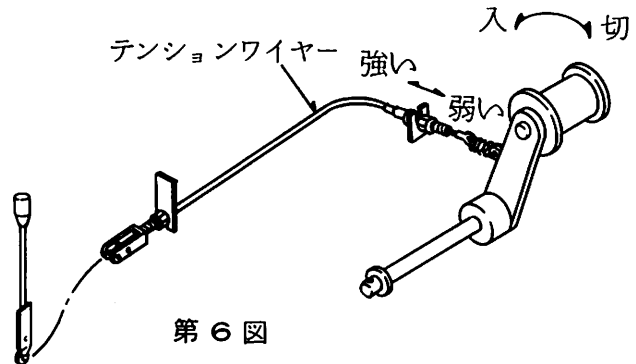
2. ブロワーテンションの調整

ベルトの張りが弱いとスリップを発生し、駆動力が低下します。

右図のテンションワイヤーを矢印方向に移動させ強弱を調整します。

注意

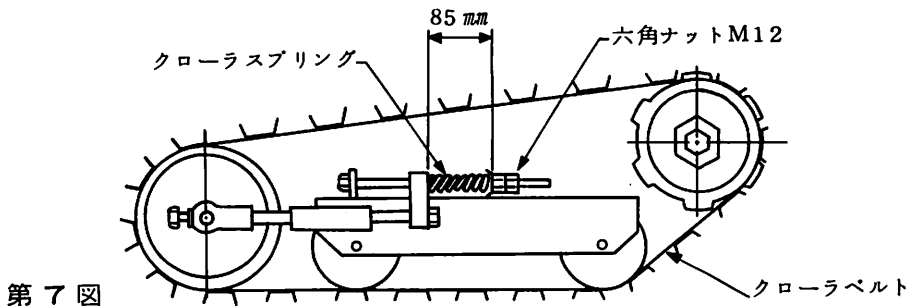
レバーは切の状態では必ずテンションが戻り(切)、ブロワーの回転が止まる様に調整して下さい。



第6図

3. クローラの張り

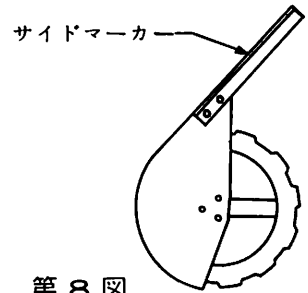
クローラスプリングの取付寸法は 85 mm が標準です。ベルトがたるまない様に張り具合を更に調整して下さい。



第7図

4. サイドマーカ

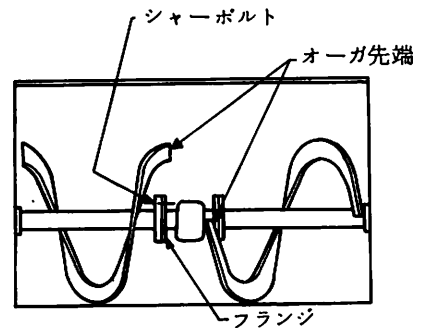
オーガーケースの側面(右又左)に取付けます。
雪積の多い場合に雪切りとして使用します。



第 8 図

5. シャーボルト(安全ピン)

オーガーは駆動軸フランジに 10 mm ボルト 1 本で固定されています。
オーガーに石や異物が触れ強度のショックが掛りますとシャーボルトが切断されます。



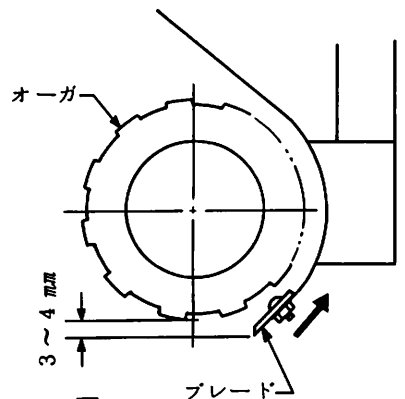
第 9 図

シャーボルトの取換え方

ブロークラッチを切り(切) エンジンを停止してください。
新しい 10 mm の指定ボルトでフランジと固定してください。
この際、中心側の左右のオーガーの先端が同位置にならないよう第9図の如く90°ずらして取付けてください。

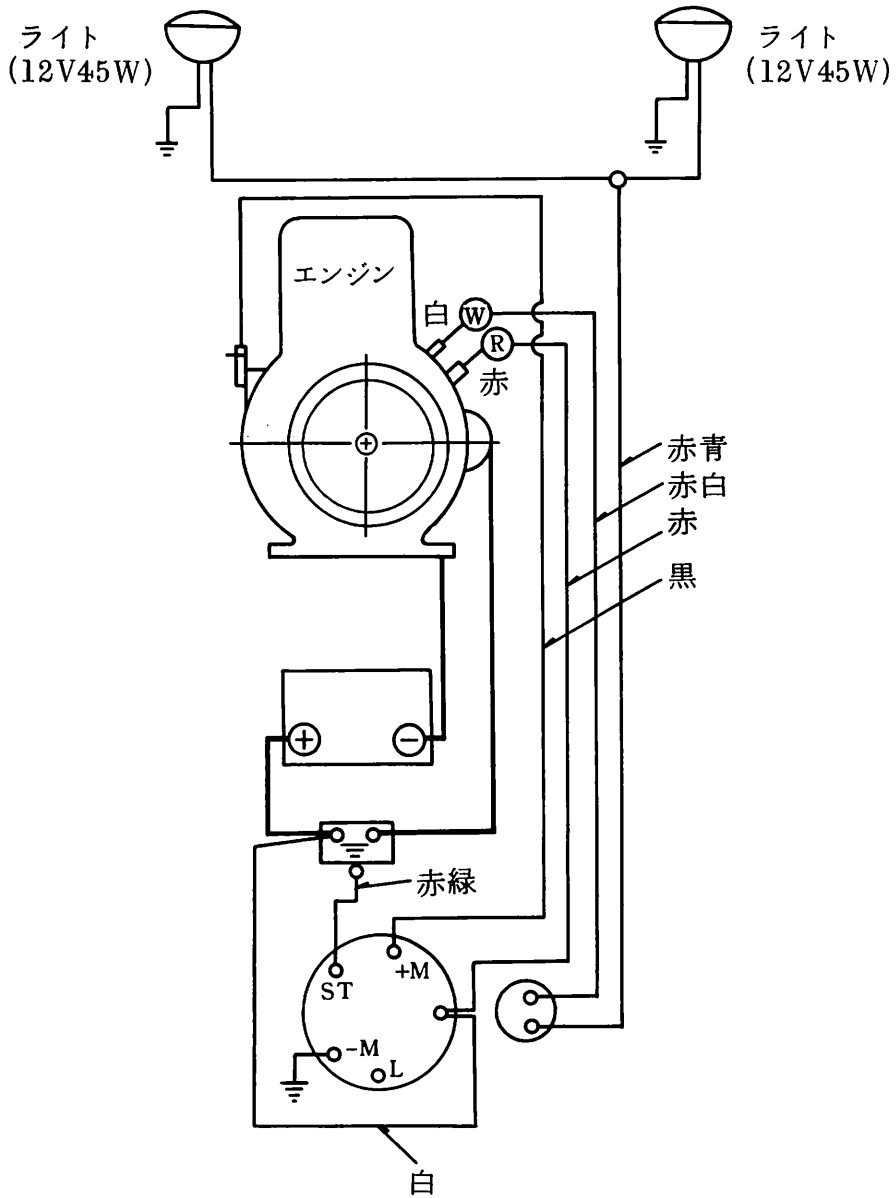
6. ブレード

ブレードはオーガーケース部下に取付けています。
普通の雪の場合はオーガーとブレードとの差を 3 ~ 4 mm に合わせておきます。
下層が硬い雪の場合はオーガーがブレードより下になるようにボルトを弛め、ブレードを矢印の方向に上げてボルトを締めて使用します。



第 10 図

配線図



第 1 1 図

本機の保管

長期保管

1. 注油の項で説明したすべての注油箇所へ注油し、滑動部及びさびの生じやすい軸、クローラ等に防錆のグリースを塗布して下さい。
2. エンジンについては燃料タンクのカソリンを抜きとり、エンジンを始動してガソリンが無くなるまで回転させ、キャブレターを空にしてください。
3. ブロークラッチレバーは切、走行クラッチレバーは入の位置とし、長期保存によるスプリングの疲労をなくします。

日常の保管

1. 屋外に置く場合には必ず覆いを完全に掛けてください。

本機の保証

1. 製造、材質上の欠陥により発生したものに限り保証されます。
2. 指定外部品を使用した場合は保証されません。
3. 改造、仕様変更を許可なく行なった場合は保証されません。
4. 点検整備手入れの不備に起因する故障は保証されません。
5. 性能以上の苛酷な条件で稼働させた為に発生した故障は保証されません。
6. 取扱説明書に記載されている注意事項を確実に守って頂いた場合に限り降雪期間1シーズン本機を保証致します。

但しNS40ZLバッテリーの保証期間は6カ月間です。

部品注文について

部品注文については、次の事項を指定してください。

例 機 種	スノースローワ11-16
製造番号	6161017
部品番号	673
部 品 名	Vブーリ
個 数	1ケ

販売元 株式会社ヤナセ 商事事業部

〒105 東京都港区芝浦1丁目6番38号
電話 (03) 452-4311 大代表

製造元 石狩造機株式会社

〒068-01 北海道空知郡栗沢町由良737-7
電話 (012645) 2815・2816 番